

PA6.20

165mm 2-Wege Komponentensystem

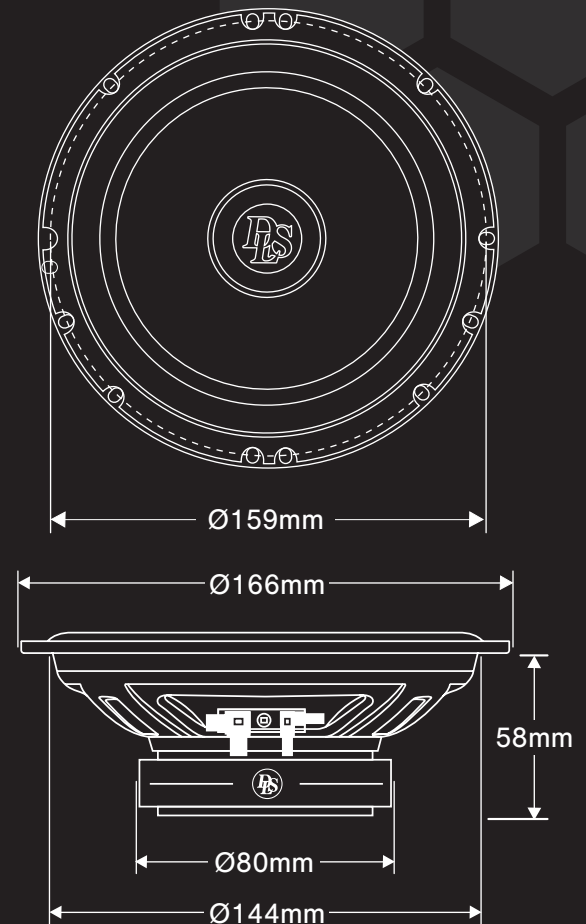
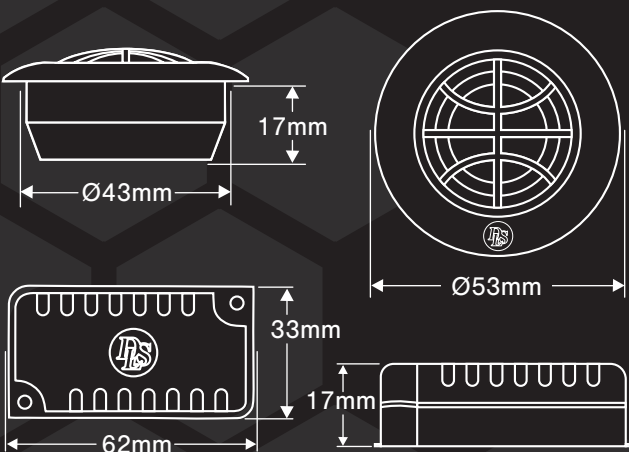
Performance Advantage

– Das DLS-Erlebnis zu einem guten Preis

Mit langlebiger Qualität, beeindruckender Leistung und hoher Flexibilität bietet Ihnen die DLS Performance Advantage-Serie das einzigartige DLS-Audioerlebnis zu einem hervorragenden Preis-Leistungs-Verhältnis.

- Hochwertiges 2-Wege-Komponentensystem für Einsteiger
- Tieftöner mit Polypropylenmembran und Gummisicke
- mattfarben beschichteter Stahlkorb
- Neodym-Hochtöner mit Naturseidenkalotte
- 20mm Hochtöner mit Naturseidenkalotte
- 12dB / 5000Hz Inline-Hochtonweiche
- Schutzgitter, Hochtoneinbausatz, Lautsprecherkabel und Installationszubehör enthalten

Spezifikationen	
Hochtöner	0.8" / 20mm
Tiefmitteltöner	6.5" / 165mm
Leistung RMS	50W
Leistung MAX	100W
Impedanz	4 Ohm
Wirkungsgrad	89 dB
Frequenzgang	65-20 000 Hz



acv GmbH Vertriebspartner
www.acvgmbh.de | www.shop.acvgmbh.de
DLS Schweden
www.facebook.com/dlsaudioofficial
www.dls.se | info@dls.se



PERFORMANCE

PA6.20

6.5" 2-Way Component Kit



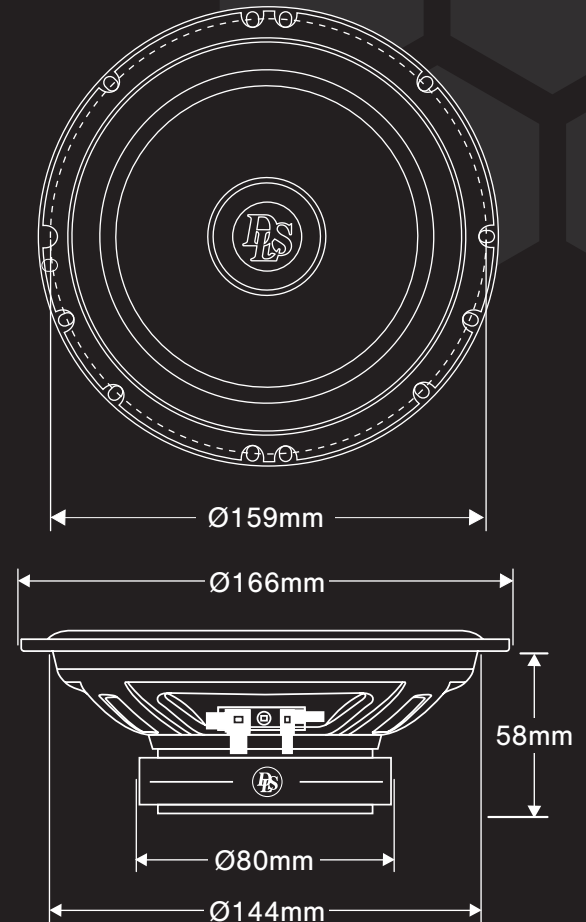
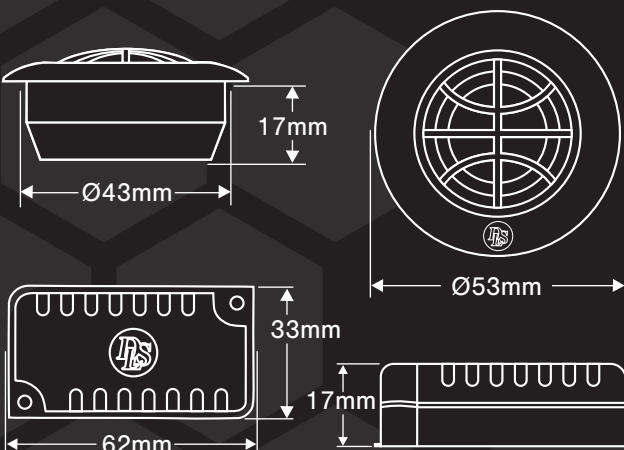
Performance Advantage

– The DLS experience at a great value

With durable quality, impressive performance and high flexibility the DLS Performance Advantage series brings you the unique DLS audio experience at a great value.

- High quality entry level 2-way component kit
- Polypropylene cone woofer & rubber surround
- Sand paint-coated steel basket
- Neodymium tweeter with natural silk dome
- 0.8"/20mm natural silk dome tweeter
- 12dB / 5000Hz inline crossover
- Protective grilles, tweeter cups, speaker cable and installation accessories included

SPECIFICATIONS	
Tweeter	0.8" / 20mm
Woofer	6.5" / 165mm
Power RMS	50W
Power MAX	100W
Impedance	4 Ohm
Sensitivity	89 dB
Freq.range	65-20 000 Hz



acv GmbH Vertriebspartner
www.acvgmbh.de | www.shop.acvgmbh.de DLS
Schweden
www.facebook.com/dlsaudioofficial
www.dls.se | info@dls.se



PERFORMANCE