

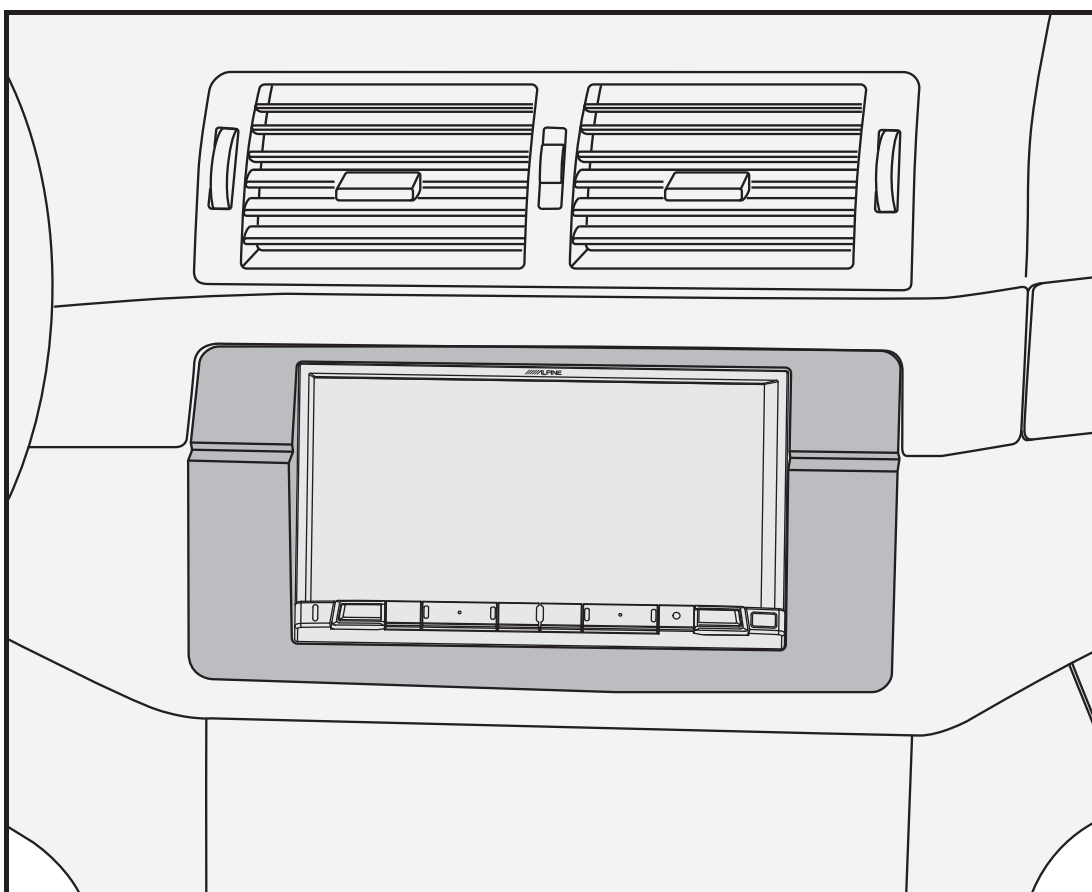
FOR CAR USE ONLY/NUR FÜR AUTOMOBILGEBRAUCH/POUR APPLICATION AUTOMOBILE
UNIQUEMENT/SOLO PARA USO EN AUTOMÓVILES/PER IL SOLO UTILIZZO IN AUTOMOBILE/
ALLEEN VOOR GEBRUIK IN DE AUTO/ТОЛЬКО ДЛЯ ИСПОЛЬЗОВАНИЯ В АВТОМОБИЛЯХ

ALPINE

PREMIUM INFOTAINMENT SYSTEM

iLX-705E46

for BMW E46 series



Installation Manual
Einbauanleitung
Manuel d'installation
Manual de instalación
Manuale di installazione
Montagehandleiding
Руководство по установке

EN

DE

FR

ES

IT

NL

RU

WARNING

Before installing or connecting the unit, please read the following thoroughly for proper use.

WARNING

MAKE THE CORRECT CONNECTIONS.

Failure to make the proper connections may result in fire or product damage.

USE ONLY IN CARS WITH A 12 VOLT NEGATIVE GROUND.

(Check with your dealer if you are not sure.) Failure to do so may result in fire, etc.

BEFORE WIRING, DISCONNECT THE CABLE FROM THE NEGATIVE BATTERY TERMINAL.

Failure to do so may result in electric shock or injury due to electrical shorts.

DO NOT ALLOW CABLES TO BECOME ENTANGLED IN SURROUNDING OBJECTS.

Arrange wiring and cables in compliance with the manual to prevent obstructions when driving. Cables or wiring that obstruct or hang up on places such as the steering wheel, shift lever, brake pedals, etc. can be extremely hazardous.

DO NOT SPLICE INTO ELECTRICAL CABLES.

Never cut away cable insulation to supply power to other equipment. Doing so will exceed the current carrying capacity of the wire and result in fire or electric shock.

DO NOT DAMAGE PIPE OR WIRING WHEN DRILLING HOLES.

When drilling holes in the chassis for installation, take precautions so as not to contact, damage or obstruct pipes, fuel lines, tanks or electrical wiring. Failure to take such precautions may result in fire.

DO NOT USE BOLTS OR NUTS IN THE BRAKE OR STEERING SYSTEMS TO MAKE GROUND CONNECTIONS.

Bolts or nuts used for the brake or steering systems (or any other safety-related system), or tanks should NEVER be used for installations or ground connections. Using such parts could disable control of the vehicle and cause fire etc.

KEEP SMALL OBJECTS SUCH AS BATTERIES OUT OF THE REACH OF CHILDREN.

Swallowing them may result in serious injury. If swallowed, consult a physician immediately.

DO NOT INSTALL IN LOCATIONS WHICH MIGHT HINDER VEHICLE OPERATION, SUCH AS THE STEERING WHEEL OR SHIFT LEVER.

Doing so may obstruct forward vision or hamper movement etc. and results in serious accident.

DO NOT OBSTRUCT AIRBAGS OR ANY OTHER SAFETY RELEVANT PARTS OF THE VEHICLE WHILE INSTALLING THE PRODUCT.

Doing so may lead to failure of the vehicle's safety systems and results in severe injury or death. If you are unclear where such parts are located, please review your car's user manual or contact your car manufacturer.

CAUTION

HAVE THE WIRING AND INSTALLATION DONE BY EXPERTS.

The wiring and installation of this unit requires special technical skill and experience. To ensure safety, always contact the dealer where you purchased this product to have the work done.

USE SPECIFIED ACCESSORY PARTS AND INSTALL THEM SECURELY.

Be sure to use only the specified accessory parts. Use of other than designated parts may damage this unit internally or may not securely install the unit in place. This may cause parts to become loose resulting in hazards or product failure.

ARRANGE THE WIRING SO IT IS NOT CRIMPED OR PINCHED BY A SHARP METAL EDGE.

Route the cables and wiring away from moving parts (like the seat rails) or sharp or pointed edges. This will prevent crimping and damage to the wiring. If wiring passes through a hole in metal, use a rubber grommet to prevent the wire's insulation from being cut by the metal edge of the hole.

DO NOT INSTALL IN LOCATIONS WITH HIGH MOISTURE OR DUST.

Avoid installing the unit in locations with high incidence of moisture or dust. Moisture or dust that penetrates into this unit may result in product failure.

PRECAUTIONS

- Be sure to disconnect the cable from the (-) battery post before installing your iLX-705E46. This will reduce any chance of damage to the unit in case of a short-circuit.
- Be sure to connect the colour coded leads according to the diagram. Incorrect connections may cause the unit to malfunction or damage to the vehicle's electrical system.
- When making connections to the vehicle's electrical system, be aware of the factory installed components (e.g. on-board computer). Do not tap into these leads to provide power for this unit. When connecting the iLX-705E46 to the fuse box, make sure the fuse for the intended circuit of the iLX-705E46 has the appropriate amperage. Failure to do so may result in damage to the unit and/or the vehicle. When in doubt, consult your Alpine dealer.

WARNUNG

Bitte lesen Sie diese Anleitung vor dem Einbau oder Anschließen des Geräts sorgfältig durch.

WARNUNG

AUF KORREKTE ANSCHLÜSSE ACHTEN.

Falsche Verbindungen können zu Feuer oder Schäden am Produkt führen.

NUR IN FAHRZEUGEN MIT 12-VOLT-BORDNETZ UND MINUS AN MASSE VERWENDEN.

(Klären Sie dies im Zweifel mit Ihrem Händler ab.) Nichtbeachtung kann zu Bränden etc. führen.

VOR DEM ANSCHLUSS DAS KABEL VOM MINUSPOL DER BATTERIE ABKLEMMEN.

Nichtbeachtung kann zu Stromschlag oder Verletzung durch Kurzschluss führen.

DAFÜR SORGEN, DASS SICH DIE KABEL NICHT IN GEGENSTÄNDEN IN DER NÄHE VERFANGEN.

Verlegen Sie die Kabel laut Handbuch, damit sie beim Fahren nicht hinderlich sind. Kabel, die sich im Lenkrad, im Schalthebel, im Bremspedal usw. verfangen, können zu äußerst gefährlichen Situationen führen.

ELEKTRISCHE KABEL NICHT SPLEISSEN.

Kabel dürfen nicht abisoliert werden, um andere Geräte mit Strom zu versorgen. Andernfalls wird die Strombelastbarkeit des Gerätes überschritten und es besteht Feuergefahr oder die Gefahr eines elektrischen Schlages.

BEIM BOHREN VON LÖCHERN LEITUNGEN UND KABEL NICHT BESCHÄDIGEN.

Wenn Sie beim Einbauen Löcher in das Fahrzeugchassis bohren, achten Sie unbedingt darauf, die Kraftstoffleitungen und andere Leitungen, den Benzintank und elektrische Kabel nicht zu berühren, zu beschädigen oder zu blockieren. Werden diese Vorsichtsmaßnahmen unterlassen, so kann dies zum Brand führen.

SCHRAUBEN UND MUTTERN DER BREMSANLAGE ODER DER LENKUNG NICHT ALS MASSEPUNKTE VERWENDEN.

Schrauben oder Muttern der Brems- bzw. Lenkanlage (oder eines anderen sicherheitsrelevanten Systems) oder Tanks dürfen NIEMALS für den Einbau oder als Masseanschluss verwendet werden. Andernfalls besteht die Gefahr, dass Sie die Kontrolle über das Fahrzeug verlieren oder ein Feuer ausbricht.

KLEINE GEGENSTÄNDE WIE BATTERIEN VON KINDERN FERNHALTEN.

Werden solche Gegenstände verschluckt, besteht die Gefahr schwerwiegender Verletzungen. Suchen Sie unverzüglich einen Arzt auf, wenn ein Kind einen solchen Gegenstand verschluckt.

DAS GERÄT NICHT AN EINER STELLE EINBAUEN, AN DER ES BEIM FAHREN HINDERLICH SEIN KÖNNTE, WEIL ES Z. B. DAS LENKRAD ODER DEN SCHALTHEBEL BLOCKIERT.

Andernfalls ist möglicherweise keine freie Sicht nach vorne gegeben, oder die Bewegungen des Fahrers sind so eingeschränkt, dass Unfallgefahr besteht.

BEIM EINBAU DES PRODUKTS DARAUF ACHTEN, DASS AIRBAGS ODER ANDERE SICHERHEITSRELEVANTE TEILE DES FAHRZEUGS NICHT VERBAUT WERDEN.

Dies könnte zum Versagen der Sicherheitssysteme des Fahrzeugs führen und Tod oder schwere Verletzungen zur Folge haben. Wenn Sie sich nicht sicher sind, wo sich diese Teile befinden, sehen Sie bitte im Fahrzeughandbuch nach oder fragen Sie Ihren Autohändler.

VORSICHT

VERKABELUNG UND EINBAU VON FACHPERSONAL AUSFÜHREN LASSEN.

Die Verkabelung und der Einbau dieses Geräts erfordern technisches Geschick und Erfahrung. Um Sicherheit zu gewährleisten, wenden Sie sich immer an den Händler, bei dem Sie dieses Produkt erworben haben, damit er dies erledigt.

NUR DAS VORGESCHRIEBENE ZUBEHÖR VERWENDEN UND DIESES SICHER EINBAUEN.

Achten Sie darauf, nur die angegebenen Zubehörteile zu verwenden. Andernfalls wird das Gerät möglicherweise beschädigt, oder es lässt sich nicht sicher einbauen. Wenn sich Teile lösen, stellen diese eine Gefahrenquelle dar und es kann zu Betriebsstörungen kommen.

DIE KABEL SO VERLEGEN, DASS SIE NICHT GEKNICKT ODER DURCH SCHARFE KANTEN GEQUETSCHT WERDEN.

Verlegen Sie die Kabel und Verdrahtung abseits beweglicher Teile (wie den Sitzschienen) oder scharfer Kanten oder spitzer Ecken. So verhindern Sie Quetschungen und Schäden an der Verkabelung. Wenn Sie ein Kabel durch eine Bohrung in einer Metallplatte führen, schützen Sie die Kabelisolierung mit einer Gummittle über Beschädigung durch die Metallkanten der Bohrung.

DAS GERÄT NICHT AN STELLEN EINBAUEN, AN DENEN ES HOHER FEUCHTIGKEIT ODER STAUB AUSGESETZT IST.

Vermeiden Sie das Gerät an Orten mit hoher Feuchtigkeits- oder Staubeinwirkung zu montieren. Wenn Feuchtigkeit oder Staub in das Gerät gelangen, kann das Produkt ausfallen.

SICHERHEITSMASSNAHMEN

- Trennen Sie das Kabel vom (–) Batteriepol, bevor Sie Ihr iLX-705E46 einbauen. Dadurch vermeiden Sie die Gefahr einer Beschädigung des Geräts, falls es zu einem Kurzschluss kommt.
- Schließen Sie die farbcodierten Leitungen wie im Diagramm angegeben an. Falsche Verbindungen können zu Fehlfunktionen am Gerät oder zu Beschädigungen am elektrischen System des Fahrzeugs führen.
- Bei Anschlüssen an die Elektroanlage des Fahrzeugs beachten Sie die werkseitig installierten Komponenten (z.B. Bordrechner). Nutzen Sie nicht die Leitungen solcher Komponenten, um dieses Gerät mit Strom zu versorgen. Beim Anschluss des iLX-705E46 im Sicherungskasten achten Sie darauf, dass die Sicherung des gewählten Stromkreises die für das iLX-705E46 vorgeschriebene Amperezahl aufweist. Andernfalls kann es zu Schäden am Gerät und/oder am Fahrzeug kommen. Wenden Sie sich im Zweifelsfall bitte an Ihren Alpine-Händler.

DE

AVERTISSEMENT

Avant d'installer ou de brancher l'unité, veuillez lire toutes les instructions suivantes pour une utilisation adéquate.

AVERTISSEMENT

EFFECTUER LES BRANCHEMENTS CORRECTEMENT.

Un mauvais branchement pourrait entraîner un incendie ou des dommages à l'appareil.

À UTILISER UNIQUEMENT SUR DES VÉHICULES À MASSE NÉGATIVE DE 12 VOLTS.

(Vérifier auprès de votre concessionnaire si vous n'en êtes pas certain.) Il y a risque d'incendie, etc.

AVANT TOUTE CONNEXION, DÉBRANCHER LE CÂBLE DE LA BORNE NÉGATIVE DE LA BATTERIE.

Il y a risque de décharge électrique ou de blessure causée par un court-circuit.

FAIRE EN SORTE QUE LES CÂBLES NE SE COINCENT PAS DANS DES OBJETS SITUÉS À PROXIMITÉ.

Positionner les câbles conformément au manuel de manière à éviter toute obstruction lors de la conduite. Les câbles qui obstruent ou dépassent à des endroits tels que le volant, le levier de vitesses, la pédale de frein, etc. peuvent s'avérer extrêmement dangereux.

NE PAS DÉNUDER LES CÂBLES ÉLECTRIQUES.

Ne jamais enlever la gaine isolante pour alimenter un autre appareil. Il y a risque de dépassement de l'intensité maximale admissible du câble, ce qui pourrait entraîner un incendie ou une décharge électrique.

NE PAS ENDOMMAGER LES CONDUITES ET CÂBLES LORS DU PERCEMENT DES TROUS.

Lors du perçage de trous dans le châssis en vue de l'installation, veiller à ne pas toucher, endommager ou obstruer des conduites, des tuyaux à carburant, des réservoirs ou des câbles électriques. Le non-respect de cette précaution peut entraîner un incendie.

NE PAS UTILISER D'ÉCROUS OU DE BOULONS SUR LES CIRCUITS DE FREINAGE OU DE DIRECTION POUR FAIRE UN RACCORDEMENT À LA MASSE.

Les boulons et écrous utilisés pour les circuits de freinage et de direction (ou de tout autre système de sécurité) ou les réservoirs ne doivent JAMAIS être utilisés pour l'installation ou la liaison à la masse. L'utilisation de ces organes peut désactiver le système de contrôle du véhicule et causer un incendie, etc.

TENIR LES PETITS OBJETS TELS QUE LES PILES HORS DE PORTÉE DES ENFANTS.

L'ingestion de tels objets peut entraîner de graves blessures. En cas d'ingestion, consulter immédiatement un médecin.

NE PAS INSTALLER DANS DES ENDROITS SUSCEPTIBLES D'ENTRAVER LA CONDUITE DU VÉHICULE, COMME LE VOLANT OU LE LEVIER DE VITESSES.

La vue vers l'avant pourrait être obstruée ou les mouvements gênés, etc., ce qui pourrait provoquer un accident grave.

NE PAS BLOQUER LES COUSSINS GONFLABLES OU TOUTE AUTRE PIÈCE DU VÉHICULE LIÉE À LA SÉCURITÉ LORS DE L'INSTALLATION DU PRODUIT.

Cela pourrait entraîner une défaillance des systèmes de sécurité du véhicule et provoquer des blessures graves ou la mort. Si vous n'êtes pas certain de savoir où de telles pièces sont situées, veuillez consulter le manuel d'utilisation de votre véhicule ou contacter le constructeur du véhicule.

ATTENTION

FAIRE INSTALLER LE CÂBLAGE ET L'APPAREIL PAR DES EXPERTS.

Le câblage et l'installation de cet appareil requièrent des compétences techniques particulières et de l'expérience. Pour garantir la sécurité, faire procéder à l'installation de cet appareil par le distributeur qui vous l'a vendu.

UTILISER LES ACCESSOIRES SPÉCIFIÉS ET LES INSTALLER CORRECTEMENT.

Utiliser uniquement les accessoires spécifiés. L'utilisation de pièces autres que celles spécifiées risque d'endommager l'intérieur de l'appareil ou d'entraîner une mauvaise installation de celui-ci. Les pièces utilisées risqueraient alors de se desserrer et de provoquer des dommages ou une défaillance de l'appareil.

FAIRE CHEMINER LE CÂBLAGE DE MANIÈRE À NE PAS LE COINCER CONTRE UNE ARÊTE MÉTALLIQUE.

Faire cheminer les câbles à l'écart des pièces mobiles (comme les rails d'un siège) et des arêtes acérées ou pointues. Cela évitera ainsi de coincer et d'endommager les câbles. Si un câble passe dans un orifice métallique, utiliser un passe-câble en caoutchouc pour éviter que la gaine isolante du câble ne soit endommagée par le rebord métallique de l'orifice.

NE PAS INSTALLER DANS DES ENDROITS TRÈS HUMIDES OU POUSSIÉREUX.

Éviter d'installer l'appareil dans des endroits soumis à une forte humidité ou à de la poussière en excès. La pénétration d'humidité ou de poussière à l'intérieur de cet appareil risque de provoquer une défaillance.

PRÉCAUTIONS

- Veiller à débrancher le câble de la borne (-) de la batterie avant d'installer votre iLX-705E46. Les risques de dommages causés par un court-circuit seront réduits.
- Veiller à raccorder les câbles identifiés par des codes couleur selon le schéma de connexion. De mauvaises connexions peuvent entraîner un mauvais fonctionnement de l'appareil ou endommager le système électrique du véhicule.
- Lors du raccordement des câbles au système électrique du véhicule, faire attention aux composants installés en usine (par exemple, l'ordinateur de bord). Ne pas essayer d'alimenter l'appareil en le raccordant aux câbles de ces appareils. Lors du raccordement du iLX-705E46 au boîtier à fusibles, s'assurer que le fusible du circuit destiné au iLX-705E46 possède la bonne intensité. Sinon, l'appareil et/ou le véhicule risquent d'être endommagés. En cas de doute, consulter votre revendeur Alpine.

FR

ADVERTENCIA

Antes de instalar o conectar la unidad, lea atentamente lo siguiente para llevar a cabo un uso adecuado.

ADVERTENCIA

REALICE LAS CONEXIONES CORRECTAMENTE.

Una conexión incorrecta puede producir un incendio o dañar el equipo.

UTILICE LA UNIDAD SOLAMENTE EN VEHÍCULOS QUE TENGAN 12 VOLTIOS CON NEGATIVO A MASA.

(Consulte a su distribuidor en caso de duda). Si no lo hace, podría ocasionar un incendio, etc.

ANTES DE EFECTUAR EL CABLEADO, DESCONECTE EL CABLE DEL TERMINAL NEGATIVO DE LA BATERÍA.

De no hacerlo así, podría ocasionar una descarga eléctrica o lesiones debido a cortocircuitos eléctricos.

IMPIDA QUE LOS CABLES SE ENREDEN CON LOS OBJETOS SITUADOS ALREDEDOR.

Disponga la instalación eléctrica y los cables conforme a lo descrito en el manual para evitar obstáculos durante la conducción. Los cables que obstaculizan la conducción o que cuelgan de partes del vehículo como el volante de dirección, la palanca de cambios, los pedales de freno, etc., se consideran extremadamente peligrosos.

NO EMPALME CABLES ELÉCTRICOS.

Nunca corte el aislamiento de un cable para suministrar energía a otro equipo. Esto hace que la capacidad portadora del cable se supere y puede ser la causa de incendios o descargas eléctricas.

EVITE DAÑAR LOS TUBOS Y EL CABLEADO CUANDO TALADRE AGUJEROS.

Si taladra agujeros en el chasis durante la instalación, tome las precauciones necesarias para no rozar, dañar u obstruir los tubos, las tuberías de combustible, los depósitos o el cableado eléctrico. De lo contrario, podría provocar un incendio.

NO UTILICE TUERCAS O PERNOS EN EL SISTEMA DE FRENOS O DE DIRECCIÓN PARA REALIZAR LAS CONEXIONES A MASA.

Los pernos o tuercas empleados en los sistemas de frenos o de dirección (o en cualquier otro sistema relacionado con la seguridad del vehículo), o los depósitos, NUNCA deben utilizarse para instalaciones de cableado o conexión a masa. Si utiliza tales piezas, podría incapacitar el control del vehículo y provocar un incendio, etc.

MANTENGA LOS OBJETOS PEQUEÑOS COMO LAS PILAS FUERA DEL ALCANCE DE LOS NIÑOS.

La ingestión de estos objetos puede provocar lesiones graves. Si esto ocurre, consulte con un médico inmediatamente.

NO INSTALE EL EQUIPO EN LUGARES QUE PUEDAN DIFICULTAR EL CONTROL DEL VEHÍCULO, COMO EL VOLANTE DE DIRECCIÓN O LA PALANCA DE CAMBIOS DE VELOCIDAD.

Esto podría obstaculizar la visibilidad y dificultar el movimiento, etc. y provocar accidentes graves.

NO OBSTRUYA LOS AIRBAGS NI NINGÚN OTRO ELEMENTO DE SEGURIDAD DEL VEHÍCULO MIENTRAS INSTALA EL PRODUCTO.

De lo contrario, podría causar un fallo en el sistema de seguridad del vehículo y provocar importantes daños o la muerte. Si no tiene claro dónde van situadas las piezas, compruebe el manual del usuario de su coche o póngase en contacto con el fabricante del mismo.

PRECAUCIÓN

CONFÍE EL CABLEADO Y LA INSTALACIÓN A PROFESIONALES.

El cableado y la instalación de este equipo requieren una competencia y experiencia técnica confirmada. Para garantizar la seguridad, póngase siempre en contacto con el distribuidor al que ha comprado el equipo para confiarle estas tareas.

UTILICE LOS ACCESORIOS ESPECIFICADOS E INSTÁLELOS CORRECTAMENTE.

Asegúrese de utilizar los accesorios especificados solamente. Si utiliza accesorios diferentes a los indicados, existe el riesgo de dañar el interior de la unidad, o de no instalarla en su lugar de manera segura. Las piezas pueden aflojarse, lo que, además de ser peligroso, puede provocar averías.

DISPONGA EL CABLEADO DE FORMA QUE LOS CABLES NO SE DOBLEN, NO SE CONTRAIGAN NI ROCEN UN BORDE METÁLICO AFILADO.

Aleje los cables y el cableado de piezas móviles (como los raíles de los asientos) o de bordes puntiagudos o afilados. De esta forma evitará dobleces y daños en el cableado. Si los cables se introducen por un orificio de metal, utilice una arandela de goma para evitar que el borde metálico del orificio corte el aislamiento del cable.

NO INSTALE LA UNIDAD EN LUGARES MUY HÚMEDOS O LLENOS DE POLVO.

Evite instalar la unidad en lugares con altos índices de humedad o polvo. Si entra polvo o humedad, el equipo puede averiarse.

PRECAUCIONES

- Asegúrese de desconectar el cable del borne negativo (-) de la batería antes de instalar el iLX-705E46. Esto reducirá cualquier posibilidad de dañar la unidad en caso de un cortocircuito.
- Asegúrese de conectar los cables codificados con colores de acuerdo con el diagrama. Las conexiones incorrectas podrán ocasionar un mal funcionamiento de la unidad o dañar el sistema eléctrico del vehículo.
- Cuando haga las conexiones al sistema eléctrico del vehículo, tenga en cuenta los componentes instalados de fábrica (p. ej., el ordenador de a bordo). No coja corriente de estos conductores para alimentar esta unidad. Cuando conecte el iLX-705E46 a la caja de fusibles, asegúrese de que el fusible del circuito que piensa utilizar para el iLX-705E46 sea del amperaje adecuado. En caso contrario, podría ocasionar daños a la unidad y/o al vehículo. Si no está seguro, consulte a su distribuidor Alpine.

AVVERTIMENTO

Per un uso corretto, prima di installare o collegare l'unità, leggere attentamente quanto segue.

AVVERTIMENTO

ESEGUIRE CORRETTAMENTE I COLLEGAMENTI.

Diversamente, potrebbero derivare incendi o danni al prodotto.

UTILIZZARE SOLO IN VEICOLI CON MASSA NEGATIVA A 12 VOLT.

(In caso di dubbio, controllare con il proprio rivenditore).

Diversamente, potrebbero derivare incendi o altri danni.

PRIMA DI ESEGUIRE I COLLEGAMENTI, SCOLLEGARE IL CAVO DEL TERMINALE NEGATIVO DELLA BATTERIA.

Diversamente, potrebbero derivare scosse elettriche o lesioni dovute a cortocircuiti.

EVITARE CHE I CAVI SI IMPIGLINO NEGLI OGGETTI CIRCOSTANTI.

Disporre cavi e cablaggi seguendo le istruzioni del manuale, in modo da evitare interferenze con la guida. I cavi o i cablaggi che interferiscono o si impigliano in parti quali il volante, la leva del cambio, il pedale del freno, ecc. possono essere estremamente pericolosi.

NON SPELARE I CAVI PER EFFETTUARE ALTRI COLLEGAMENTI.

Non eliminare mai le parti isolanti dei cavi per alimentare altri apparecchi. Diversamente, la portata di corrente del cavo in questione verrebbe superata, causando incendi o scosse elettriche.

NEL PRATICARE I FORI, PRESTARE ATTENZIONE A NON DANNEGGIARE I TUBI O I CAVI.

Nel praticare i fori di installazione nel telaio, adottare tutte le precauzioni atte ad evitare il contatto, il danneggiamento o l'ostruzione di tubi, condotti del carburante, serbatoi o cavi elettrici. L'inosservanza di queste precauzioni potrebbe causare incendi.

PER ESEGUIRE I COLLEGAMENTI DI MASSA, NON UTILIZZARE BULLONI O DADI DEI SISTEMI DI FRENATA O DI STERZO.

I bulloni o i dadi utilizzati per i sistemi di frenata e di sterzo (o di qualsiasi altro sistema relativo alla sicurezza) o per i serbatoi non devono essere MAI impiegati per installazioni o collegamenti di massa. L'utilizzo di queste parti potrebbe inibire il controllo del veicolo e causare incendi o altro.

CONSERVARE LE PARTI DI PICCOLE DIMENSIONI QUALI LE PILE FUORI DALLA PORTATA DEI BAMBINI.

Se ingerite, potrebbero causare gravi danni. In caso di ingestione, consultare immediatamente un medico.

NON INSTALLARE IN PUNTI CHE POTREBBERO INTERFERIRE CON LE OPERAZIONI DI GUIDA QUALI IL VOLANTE O LA LEVA DEL CAMBIO.

Diversamente si potrebbe ostruire la visuale del guidatore o interferire con i suoi movimenti e causare gravi incidenti.

INSTALLARE IL PRODOTTO IN MANIERA CHE NON IMPEDISCA IL CORRETTO FUNZIONAMENTO DI AIRBAG O ALTRI DISPOSITIVI DI SICUREZZA DEL VEICOLO.

Diversamente, i sistemi di sicurezza del veicolo potrebbero non svolgere le funzioni per cui sono progettati, con il conseguente rischio di gravi lesioni personali, talvolta fatali. In caso di dubbi circa l'ubicazione di questi componenti, fare riferimento al libretto di uso e manutenzione del veicolo oppure contattare il produttore del veicolo.

ATTENZIONE

I COLLEGAMENTI E L'INSTALLAZIONE DEVONO ESSERE EFFETTUATI DA PERSONALE QUALIFICATO.

I collegamenti e l'installazione dell'apparecchio richiedono conoscenze tecniche ed esperienza particolari. Per ragioni di sicurezza, contattare sempre il rivenditore presso il quale è stato acquistato il prodotto per eseguire l'installazione.

UTILIZZARE LE PARTI ACCESSORIE SPECIFICATE E INSTALLARLE IN MODO CORRETTO.

Verificare di utilizzare esclusivamente le parti accessorie specificate. L'utilizzo di altri componenti potrebbe danneggiare internamente l'apparecchio o non garantire l'installazione salda del medesimo. Ciò potrebbe causare l'allentamento dei componenti e quindi pericoli o guasti al prodotto.

SISTEMARE I CAVI IN MODO CHE NON VENGANO PIEGATI NÉ PIZZICATI DA PARTI METALLICHE TAGLIANTI.

Sistemare i cavi e i cablaggi lontano da parti in movimento (quali le guide dei sedili) o da parti taglienti o aguzze. In questo modo, il cablaggio non verrà pizzicato e quindi non si danneggerà. Se i cavi passano attraverso i fori nelle lamiere, utilizzare un anello di gomma per evitare che la loro guaina isolante venga tagliata dal bordo metallico del foro.

NON INSTALLARE IN LUOGHI ECCESSIVAMENTE UMIDI O POLVEROSI.

Evitare di installare l'apparecchio in luoghi eccessivamente umidi o polverosi. La presenza di umidità o polvere all'interno del prodotto potrebbe causare problemi di funzionamento.

AVVERTENZE

- Prima di installare l'unità iLX-705E46, scollegare il cavo dal terminale (-) della batteria. Questa operazione riduce il rischio di danni all'unità in caso di cortocircuito.
- Assicurarsi di collegare i cavi codificati in base al colore secondo lo schema. Collegamenti erranei possono causare problemi di funzionamento o danni all'impianto elettrico del veicolo.
- Quando si eseguono i collegamenti all'impianto elettrico del veicolo, prestare attenzione ai componenti installati in fabbrica (es. computer di bordo). Non servirsi di questi cavi per fornire alimentazione all'unità. Quando si collega il dispositivo iLX-705E46 alla scatola dei fusibili, verificare che il fusibile per il particolare circuito del dispositivo iLX-705E46 sia dell'ampere corretto. Diversamente, si potrebbero provocare danni all'unità e/o al veicolo. In caso di dubbi, consultare il rivenditore Alpine.

IT

WAARSCHUWING

Lees voor het installeren en aansluiten van de eenheid het volgende aandachtig door voor correct gebruik.

WAARSCHUWING

SLUIT ALLES CORRECT AAN.

Het niet correct aansluiten kan leiden tot brand of productbeschadiging.

GEBUIK ENKEL IN WAGENS MET EEN 12 VOLT-AANSLUITING MET NEGATIEVE AARDING.

(Raadpleeg uw dealer als u niet zeker bent.) Niet opvolgen van deze instructie kan brand enz. veroorzaken.

ALVORENS HET APPARAAT AAN TE SLUITEN DIENT DE NEGATIEVE ACCUKABEL TE WORDEN LOSGEKOPPELD.

Niet opvolgen van deze instructie kan elektrocutie of verwonding door kortsluiting tot gevolg hebben.

ZORG ERVOOR DAT ER GEEN KABELS VERSTRIKT RAKEN MET VOORWERPEN IN DE BUURT.

Bevestig draden en kabels in overeenstemming met de handleiding om hinder tijdens het rijden te voorkomen. Kabels of draden die de beweging belemmeren van of zijn opgehangen aan bijvoorbeeld stuurwiel, schakelpook, rempedalen, enz. kunnen bijzonder gevaarlijk zijn.

MAAK GEEN INKEPING IN ELEKTRISCHE KABELS.

Snijd nooit kabelisolatie weg om stroom te leveren aan een ander apparaat. Hierdoor zal de toelaatbare stroomtoevoercapaciteit van de bedrading worden overschreden, met brand of elektrische schok tot gevolg.

BESCHADIG GEEN LEIDINGEN OF BEDRADING BIJ HET BOREN VAN GATEN.

Bij het boren van gaten in het chassis om het apparaat te installeren, moet u opletten dat er geen leidingen, tanks of elektrische bedrading worden geraakt, beschadigd of belemmerd. Dit kan brand veroorzaken.

GEBUIK GEEN BOUTEN OF MOEREN IN HET REMSYSTEEM OF DE STUURINRICHTING VOOR MASSAVERBINDING.

Bouten of moeren in het remsysteem of de stuurinrichting (en andere veiligheidssystemen) of tanks mogen NOOIT worden gebruikt voor installatie of aardeverbindingen. Gebruik van dergelijke onderdelen kan besturing van het voertuig uitschakelen en brand enz. veroorzaken.

HOUD KLEINE OBJECTEN ZOALS BATTERIJEN BUITEN BEREIK VAN KINDEREN.

Het inslikken ervan kan ernstige verwondingen veroorzaken. Bij inslikken onmiddellijk de hulp van een arts inroepen.

INSTALLLEER HET APPARAAT NIET OP EEN PLAATS WAAR HET DE BESTUURDER KAN HINDEREN, ZOALS BIJVOORBEELD BIJ HET STUURWIEL OF DE SCHAKELPOOK.

Als u dit wel doet, kunt u het zicht naar voren belemmeren of bewegingen beperken enz., hetgeen kan resulteren in een ernstig ongeluk.

ZORG ERVOOR DAT U DE AIRBAGS OF ANDERE VEILIGHEIDSONDERDELEN VAN HET VOERTUIG NIET VERSPERT BIJ INSTALLATIE VAN HET PRODUCT.

Als u dit wel doet, kan dit leiden tot falen van het veiligheidssysteem van het voertuig en resulteren in een ernstig ongeluk of overlijden. Als het onduidelijk is waar dergelijke onderdelen zich bevinden, leest u de gebruikershandleiding van uw auto of neemt u contact op met de fabrikant.

LET OP

LAAT DE BEDRADING EN INSTALLATIE OVER AAN EXPERTS.

De bedrading en installatie van dit toestel vereisen speciale technische kennis en ervaring. Neem altijd contact op met de dealer waar u dit product hebt gekocht om het werk te laten uitvoeren, om zo de veiligheid te garanderen.

GEBUIK DE GESPECIFICEERDE ACCESSOIRE-ONDERDELEN EN INSTALLLEER DEZE OP EEN VEILIGE MANIER.

Zorg dat u enkel de gespecificeerde accessoire-onderdelen gebruikt. Gebruik van andere dan de daarvoor bestemde onderdelen kan deze eenheid intern beschadigen of kan er voor zorgen dat de eenheid niet veilig kan worden geïnstalleerd. Hierdoor kunnen onderdelen los komen te zitten, hetgeen kan leiden tot gevaarlijke situaties of productstoringen.

BEVESTIG DE BEDRADING ZO DAT DEZE NIET GEPLOOID IS OF WORDT INGEDRUKT DOOR EEN SCHERPE METALEN RAND.

Leid de kabels en draden weg van bewegende onderdelen (zoals de stoelrails) of scherpe of puntige uiteinden. Dit voorkomt dat de bedrading geplooid en beschadigd wordt. Als draden door een gat in het metaal gaan, moet u een rubberen ring gebruiken om te voorkomen dat de isolatie van de draad wordt doorgesneden door de metalen rand van het gat.

INSTALLLEER NIET OP LOCATIES MET EEN HOGE VOCHTIGHEIDSGRAAD OF WAAR ZICH VEEL STOF BEVINDT.

Vermijd installatie van het toestel op locaties met een hoge vochtigheidsgraad of waar zich veel stof bevindt. Vocht of stof dat doordringt in dit toestel kan leiden tot productstoringen.

VOORZORGSMATREGELEN

- Zorg ervoor dat u de kabel loskoppelt van de (-) pool van de batterij voordat u de iLX-705E46 installeert. Dit verkleint de kans op schade aan het toestel bij een kortsluiting.
- Zorg ervoor dat u de kleurcodeerde draden aansluit volgens het diagram. Verkeerde aansluitingen kunnen ervoor zorgen dat de eenheid niet correct functioneert of het elektrische systeem van het voertuig beschadigen.
- Houd bij het aansluiten op het elektrische systeem van het voertuig rekening met door de fabrikant geïnstalleerde componenten (zoals de boordcomputer). Maak geen aftakkingen in deze kabels om dit toestel van stroom te voorzien. Zorg er bij het aansluiten van de iLX-705E46 op de zekeringkast voor dat de zekering van het beoogde circuit voor de iLX-705E46 het juiste ampèrage heeft. Doet u dit niet, dan kan dit leiden tot schade aan het product en/of het voertuig. Neem bij twijfel contact op met uw Alpine-dealer.

ПРЕДУПРЕЖДЕНИЕ

Перед установкой или подключением устройства внимательно ознакомьтесь со следующей информацией.

ПРЕДУПРЕЖДЕНИЕ

ВЫПОЛНЯЙТЕ ПОДКЛЮЧЕНИЕ ПРАВИЛЬНО.

Неправильное подключение может привести к возгоранию или повреждению устройства.

ИСПОЛЬЗУЙТЕ ТОЛЬКО В АВТОМОБИЛЯХ С ЗАЕМЛЕНИЕМ ОТРИЦАТЕЛЬНОГО ПОЛЮСА НА 12 ВОЛЬТ.

(В случае сомнений проконсультируйтесь с дилером.) Несоблюдение этого требования может привести к возгоранию и другим опасным ситуациям.

ПЕРЕД ПОДКЛЮЧЕНИЕМ ПРОВОДОВ ОТСОЕДИНИТЕ КАБЕЛЬ ОТ ОТРИЦАТЕЛЬНОГО ПОЛЮСА БАТАРЕИ.

Несоблюдение этого требования может привести к поражению электрическим током или к травме вследствие короткого замыкания.

НЕ ДОПУСКАЙТЕ СПЛЕТЕНИЯ КАБЕЛЕЙ С ОКРУЖАЮЩИМИ ОБЪЕКТАМИ.

Прокладывайте проводку и кабели в соответствии с инструкциями в руководстве, чтобы избежать помех во время вождения. Кабели и проводка, блокирующие доступ к рулевому колесу, рычагу переключения передач, педали тормоза и т. д., могут привести к опасным ситуациям во время вождения.

НЕ СРАЩИВАЙТЕ ЭЛЕКТРИЧЕСКИЕ КАБЕЛИ.

Никогда не срезайте кабельную изоляцию для подачи питания на другое оборудование. В противном случае будет превышена допустимая нагрузка по току для данного провода, что может привести к возгоранию или поражению электрическим током.

НЕ ПОВРЕДИТЕ ТРУБОПРОВОДЫ ИЛИ ПРОВОДКУ ПРИ СВЕРЛЕНИИ ОТВЕРСТИЙ.

При сверлении установочных отверстий в корпусе примите меры предосторожности, чтобы избежать контакта, повреждения или закупоривания трубок, топливопроводов или электропроводки. Несоблюдение этого требования может привести к возгоранию.

НЕ ИСПОЛЬЗУЙТЕ БОЛТЫ ИЛИ ГАЙКИ ТОРМОЗНОЙ СИСТЕМЫ ИЛИ СИСТЕМЫ РУЛЕВОГО УПРАВЛЕНИЯ ДЛЯ ЗАЕМЛЕНИЯ.

Болты и гайки из тормозной системы, системы рулевого управления (либо любой другой системы, связанной с безопасностью) или баков НИКОГДА не следует использовать при установке или заземлении. Использование таких деталей может блокировать управление автомобилем и привести к возгоранию и другим опасным ситуациям.

ХРАНИТЕ МЕЛКИЕ ПРЕДМЕТЫ, НАПРИМЕР БАТАРЕЙКИ, В МЕСТАХ, НЕДОСТУПНЫХ ДЛЯ ДЕТЕЙ.

Проглатывание таких предметов может привести к серьезным травмам. Если ребенок проглотил подобный предмет, немедленно обратитесь к врачу.

НЕ УСТАНАВЛИВАЙТЕ УСТРОЙСТВО В МЕСТАХ, ГДЕ ОНО МОЖЕТ ПОМЕШАТЬ УПРАВЛЕНИЮ АВТОМОБИЛЕМ, НАПРИМЕР РЯДОМ С РУЛЕВЫМ КОЛЕСОМ ИЛИ РЫЧАГОМ ПЕРЕКЛЮЧЕНИЯ ПЕРЕДАЧ.

Это может ухудшить обзор или затруднить движение, в результате чего возможна серьезная авария.

ПРИ УСТАНОВКЕ УСТРОЙСТВА НЕ БЛОКИРУЙТЕ ПОДУШКИ БЕЗОПАСНОСТИ ИЛИ ДРУГИЕ ВАЖНЫЕ ДЛЯ БЕЗОПАСНОСТИ КОМПОНЕНТЫ АВТОМОБИЛЯ.

Это может нарушить работу систем безопасности автомобиля и привести к серьезным травмам или смертельному исходу. Если вы не знаете точное расположение таких компонентов, посмотрите инструкции в руководстве по эксплуатации автомобиля или обратитесь к производителю автомобиля.

ВНИМАНИЕ!

ПРОКЛАДКА ПРОВОДОВ И УСТАНОВКА ДОЛЖНЫ ВЫПОЛНЯТЬСЯ СПЕЦИАЛИСТАМИ.

Для прокладки проводов и установки данного устройства требуются специальные технические навыки и опыт. В целях обеспечения безопасности для выполнения данной работы всегда обращайтесь к дилеру, у которого было приобретено устройство.

ИСПОЛЬЗУЙТЕ СПЕЦИАЛИЗИРОВАННЫЕ ВСПОМОГАТЕЛЬ- НЫЕ КОМПОНЕНТЫ И ТЩАТЕЛЬНО ИХ ЗАКРЕПЛЯЙТЕ.

Используйте только специализированные вспомогательные компоненты. Использование непредусмотренных компонентов может вызвать внутренние повреждения устройства или стать причиной его ненадежной установки. В результате компоненты могут расшататься, что может привести к возникновению опасных ситуаций или сбоям в работе устройства.

ПРОКЛАДЫВАЙТЕ ПРОВОДКУ ТАКИМ ОБРАЗОМ, ЧТОБЫ ОНА НЕ ПЕРЕГИБАЛАСЬ И НЕ ЗАЩЕМЛЯЛАСЬ ОСТРЫМИ МЕТАЛЛИЧЕСКИМИ КРАЯМИ.

Прокладывайте кабели и проводку вдали от подвижных частей (например, салазок сиденья) и острых краев. Это позволит предотвратить защемление и повреждение проводов. Если проводка проходит через металлическое отверстие, используйте резиновое уплотнительное кольцо, чтобы предотвратить повреждение изоляции металлическими краями отверстия.

НЕ УСТАНАВЛИВАЙТЕ УСТРОЙСТВО В МЕСТАХ С ВЫСОКИМ УРОВНЕМ ВЛАЖНОСТИ ИЛИ ЗАПЫЛЕННОСТИ.

Устройство не следует устанавливать в местах сильного воздействия влаги или пыли. Проникновение в устройство влаги или пыли может привести к сбоям в его работе.

МЕРЫ ПРЕДОСТОРОЖНОСТИ

- Перед установкой устройства iLX-705E46 обязательно отсоедините кабель от отрицательного (-) полюса батареи. Это сведет к минимуму вероятность повреждения устройства в случае короткого замыкания.
- Провода с цветовой кодировкой следует подключать в соответствии со схемой. Неправильное подключение может привести к сбоям в работе устройства или повреждению электрооборудования автомобиля.
- При подключении к электрооборудованию автомобиля необходимо иметь представление об установленных на заводе компонентах (например, бортовом компьютере). Не подключайтесь к этим проводам для подачи питания на данное устройство. При подключении устройства iLX-705E46 к блоку плавких предохранителей убедитесь, что предохранители, предназначенные для защиты iLX-705E46, рассчитаны на соответствующую нагрузку. Несоблюдение этого требования может привести к повреждению устройства и/или автомобиля. В случае сомнений обращайтесь к своему дилеру Alpine.

RU

EN

Parts list (1-6)

DE

Teileliste (1-6)

FR

Liste de pièces (1-6)

ES

Lista de piezas (1-6)

IT

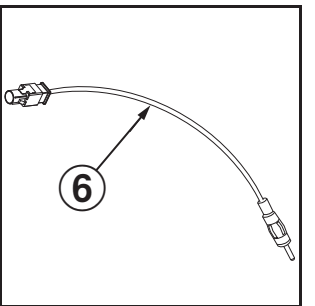
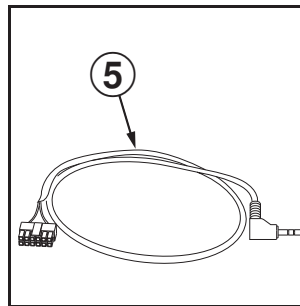
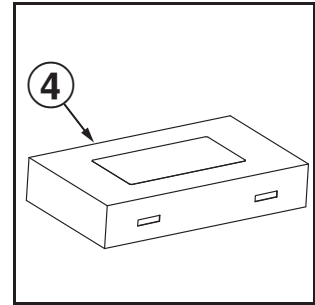
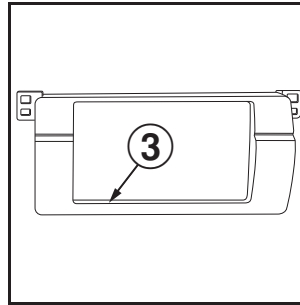
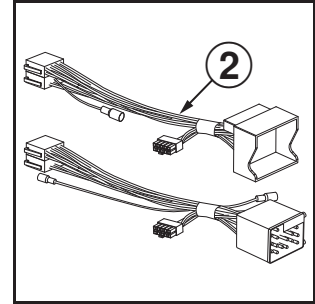
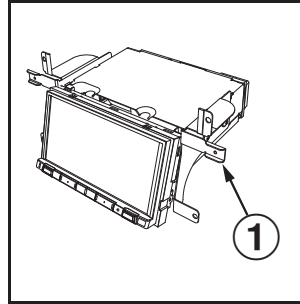
Elenco dei componenti (1-6)

NL

Onderdelenlijst (1-6)

RU

Список деталей (1-6)



EN
① iLX-705E46
② Power cable harness IBUS
③ Alpine panel cover
④ SWRC Interface box
⑤ SWRC Interface cable
⑥ FAKRA (m) – JASO (m)

ES
① iLX-705E46
② Arnés de los cables de alimentación IBUS
③ Cubierta del panel Alpine
④ Caja de la interfaz del mando en el volante (SWRC)
⑤ Cable de la interfaz del mando en el volante (SWRC)
⑥ FAKRA (m) – JASO (m)

RU
① iLX-705E46
② Жгут кабелей питания IBUS
③ Крышка панели Alpine
④ Интерфейсный блок SWRC
⑤ Интерфейсный кабель SWRC
⑥ FAKRA (m) — JASO (m)

DE
① iLX-705E46
② Kabelbaum der Stromversorgung IBUS
③ Alpine-Abdeckung
④ SWRC-Interface-Box
⑤ SWRC-Interface-Kabel
⑥ FAKRA (m) – JASO (m)

IT
① iLX-705E46
② Cablaggio di alimentazione IBUS
③ Copertura pannello Alpine
④ Modulo di interfaccia SWRC
⑤ Cavo di interfaccia SWRCe
⑥ FAKRA (m) – JASO (m)

FR
① iLX-705E46
② IBUS du faisceau de câbles d'alimentation
③ Cache du tableau Alpine
④ Boîtier d'interface SWRC
⑤ Câble d'interface SWRC
⑥ FAKRA (m) – JASO (m)

NL
① iLX-705E46
② Kabelboom IBUS
③ Alpine-afdekplaat
④ SWRC-interfacebox
⑤ SWRC-interfacekabel
⑥ FAKRA (m) – JASO (m)

EN

Parts list (7)

DE

Teileliste (7)

FR

Liste de pièces (7)

ES

Lista de piezas (7)

IT

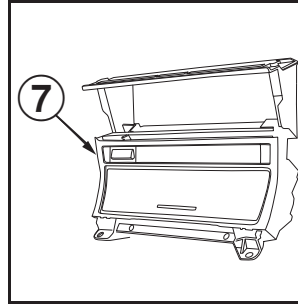
Elenco dei componenti (7)

NL

Onderdelenlijst (7)

RU

Список деталей (7)



EN

⑦ Carrier (BMW spare part)

Please note:

If the vehicle is not equipped with a board monitor (navigation system), the air condition control panel must be relocated to the compartment above the ashtray. Depending on the equipment of the vehicle, there are 4 different parts to choose from:

- 51 16 8 202 186 - single switches, no ashtray
- 51 16 8 230 902 - single switches, ashtray
- 51 16 7 001 408 - switch centre, ashtray
- 51 16 7 001 410 - switch centre, ashtray

Please consult with your BMW partner for the correct item.

DE

⑦ Träger (BMW Ersatzteil)

Achtung:

Wenn das Fahrzeug nicht mit einem Bordmonitor (Navigationssystem) ausgestattet ist, muss das Bedienfeld der Klimaanlage in das Fach über dem Aschenbecher versetzt werden. Je nach Ausstattung des Fahrzeugs stehen 4 Optionen zur Auswahl:

51 16 8 202 186 - Einzelschalter, kein Aschenbecher
51 16 8 230 902 - Einzelschalter, Aschenbecher
51 16 7 001 408 - Schaltzentrum, Aschenbecher
51 16 7 001 410 - Schaltzentrum, Aschenbecher

Bitte sprechen Sie für die richtige Auswahl mit Ihrem BMW-Partner.

ES

⑦ Compartimento de la consola central

Nota:

Si el vehículo no está equipado con un monitor de a bordo (sistema de navegación), el panel de control del aire acondicionado debe reubicarse en el compartimento de encima del cenicero. Existen 4 piezas diferentes entre las que elegir en función del equipamiento del vehículo.

51 16 8 202 186 - interruptores sencillos, sin cenicero
51 16 8 230 902 - interruptores sencillos, con cenicero
51 16 7 001 408 - interruptor central, con cenicero
51 16 7 001 410 - interruptor central, con cenicero

Consulte con su distribuidor BMW para encontrar el artículo correcto.

NL

⑦ Drager

Let op:

Wanneer de wagen niet met een dashboard-monitor is uitgerust (navigatiesysteem), moet het paneel van de klimaatregeling in het vak boven de asbak worden geplaatst. Afhankelijk van de uitrusting van de wagen, zijn er 4 verschillende onderdelen die gekozen kunnen worden:

51 16 8 202 186 - enkele schakelaars, geen asbak
51 16 8 230 902 - enkele schakelaars, met asbak
51 16 7 001 408 - schakelaarunit, met asbak
51 16 7 001 410 - schakelaarunit, met asbak

Neem contact op met uw BMW-partner voor het juiste item.

FR

⑦ Support

Note :

Si le véhicule n'est pas équipé d'un écran intégré (système de navigation), le panneau de commande de climatisation doit être replacé dans le compartiment au-dessus du cendrier. En fonction de l'équipement du véhicule, il y a 4 pièces différentes à choisir :

51 16 8 202 186 - commutateurs simples, pas de cendrier
51 16 8 230 902 - commutateurs simples, cendrier
51 16 7 001 408 - commutateur central, cendrier
51 16 7 001 410 - commutateur central, cendrier

Veuillez consulter votre partenaire BMW pour connaître l'élément correct.

IT

⑦ Supporto

Nota:

Se il veicolo è privo di monitor di bordo (sistema di navigazione), è necessario riposizionare il pannello dei comandi del climatizzatore nel vano sovrastante al portacenere. A seconda delle dotazioni del veicolo, è possibile scegliere tra 4 diversi componenti:

51 16 8 202 186 - interruttori singoli, senza portacenere
51 16 8 230 902 - interruttori singoli, con portacenere
51 16 7 001 408 - interruttore centrale, con portacenere
51 16 7 001 410 - interruttore centrale, con portacenere

Consultare il partner BMW per scegliere il componente corretto.

RU

⑦ Держатель

Обратите внимание!

Если автомобиль не оснащен бортовым монитором (навигационная система), то панель управления кондиционером должна быть перемещена в отсек над пепельницей. В зависимости от комплектации автомобиля предоставляются 4 различные детали на выбор:

51 16 8 202 186 — одиночный выключатель, пепельница отсутствует;
51 16 8 230 902 — одиночный выключатель, пепельница;
51 16 7 001 408 — узел переключателей, пепельница;
51 16 7 001 410 — узел переключателей, пепельница.

Пожалуйста, проконсультируйтесь с вашим партнером по продукции BMW для подбора правильного элемента.

EN

Tools (8-9)

DE

Werkzeuge (8-9)

FR

Outils (8-9)

ES

Herramientas (8-9)

IT

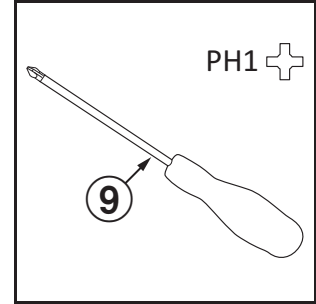
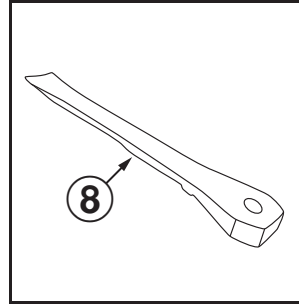
Attrezzi (8-9)

NL

Gereedschap (8-9)

RU

Инструменты (8-9)



EN
⑧ Plastic wedge ⑨ Screwdriver PH1

ES
⑧ Cuña de plástico ⑨ Destornillador PH1

RU
⑧ Пластмассовый клин ⑨ Отвертка PH1

DE
⑧ Kunststoffkeil ⑨ Schraubendreher PH1

IT
⑧ Cuneo di plastica ⑨ Cacciavite PH1

FR
⑧ Cale en plastique ⑨ Tournevis PH1

NL
⑧ Kunststof wig ⑨ Schroevendraaier PH1

EN

Disconnection of battery

DE

Trennen der Batterie

FR

Déconnexion de la batterie

ES

Desconexión de la batería

IT

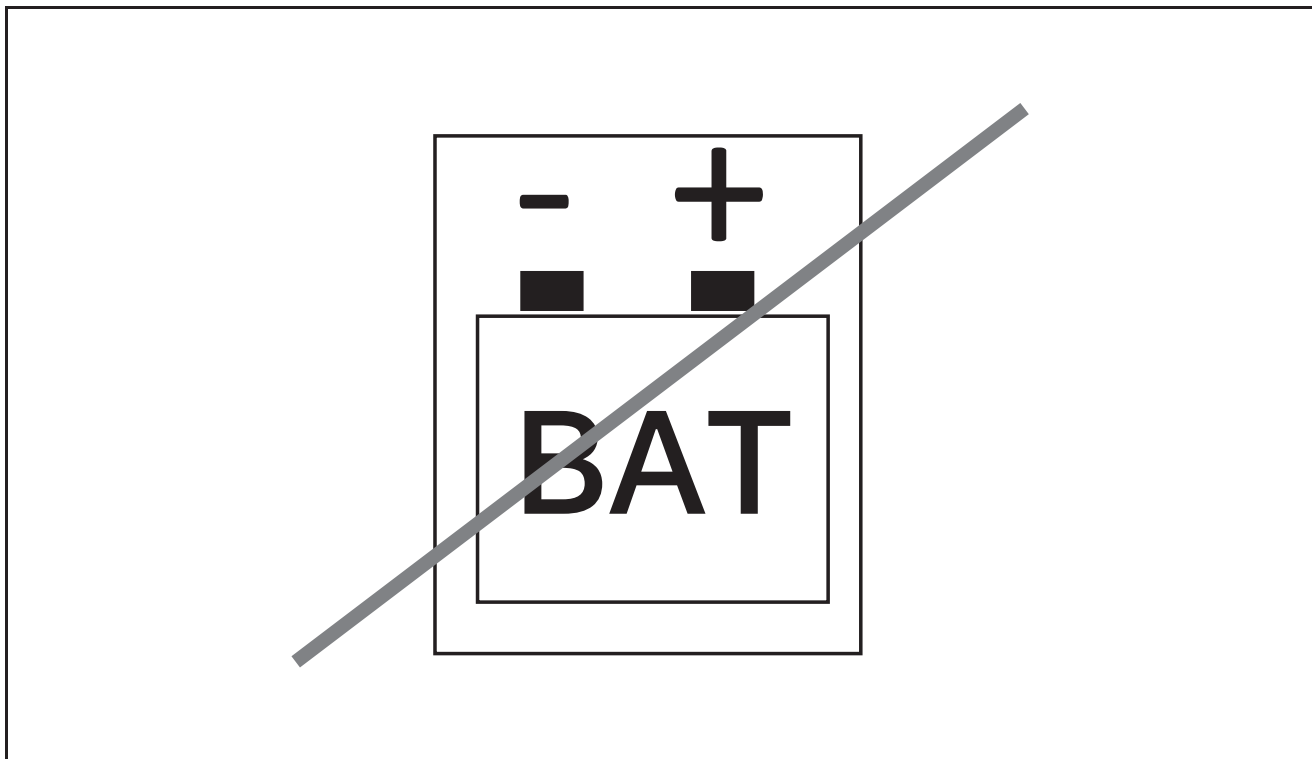
Distacco della batteria

NL

De accu loskoppelen

RU

Отсоединение батареи



EN

⚠ WARNING:

Make sure to disconnect the cable from the negative battery terminal before proceeding.

Follow car manufacturer's guidelines.

IT

⚠ AVVERTIMENTO:

Prima di procedere, ricordare di scollegare il cavo dal terminale negativo della batteria.

Attenersi alle istruzioni del costruttore dell'autovettura.

DE

⚠ WARNUNG:

Entfernen Sie das Kabel vom Minuspol der Batterie, bevor Sie fortfahren.

Befolgen Sie die Vorgaben des Fahrzeugherstellers.

NL

⚠ WAARSCHUWING:

Zorg ervoor dat de kabel van de accu-minpool is losgekoppeld voordat u verdergaat.

Volg de richtlijnen van de autofabrikant.

FR

⚠ AVERTISSEMENT:

N'oubliez pas de débrancher le câble de la borne négative de la batterie avant toute intervention.

Suivez les directives du constructeur du véhicule.

RU

⚠ Предупреждение.

Перед продолжением убедитесь, что кабель отключен от отрицательной клеммы аккумуляторной батареи.

Следуйте указаниям заводской инструкции.

ES

⚠ AVERTENCIA:

Antes de proceder, asegúrese de desconectar el cable del terminal negativo de la batería.

Siga las instrucciones del fabricante del coche.

EN Removal of original equipped radio (Overview)

DE Entfernen des ursprünglich eingebauten Radios (Übersicht)

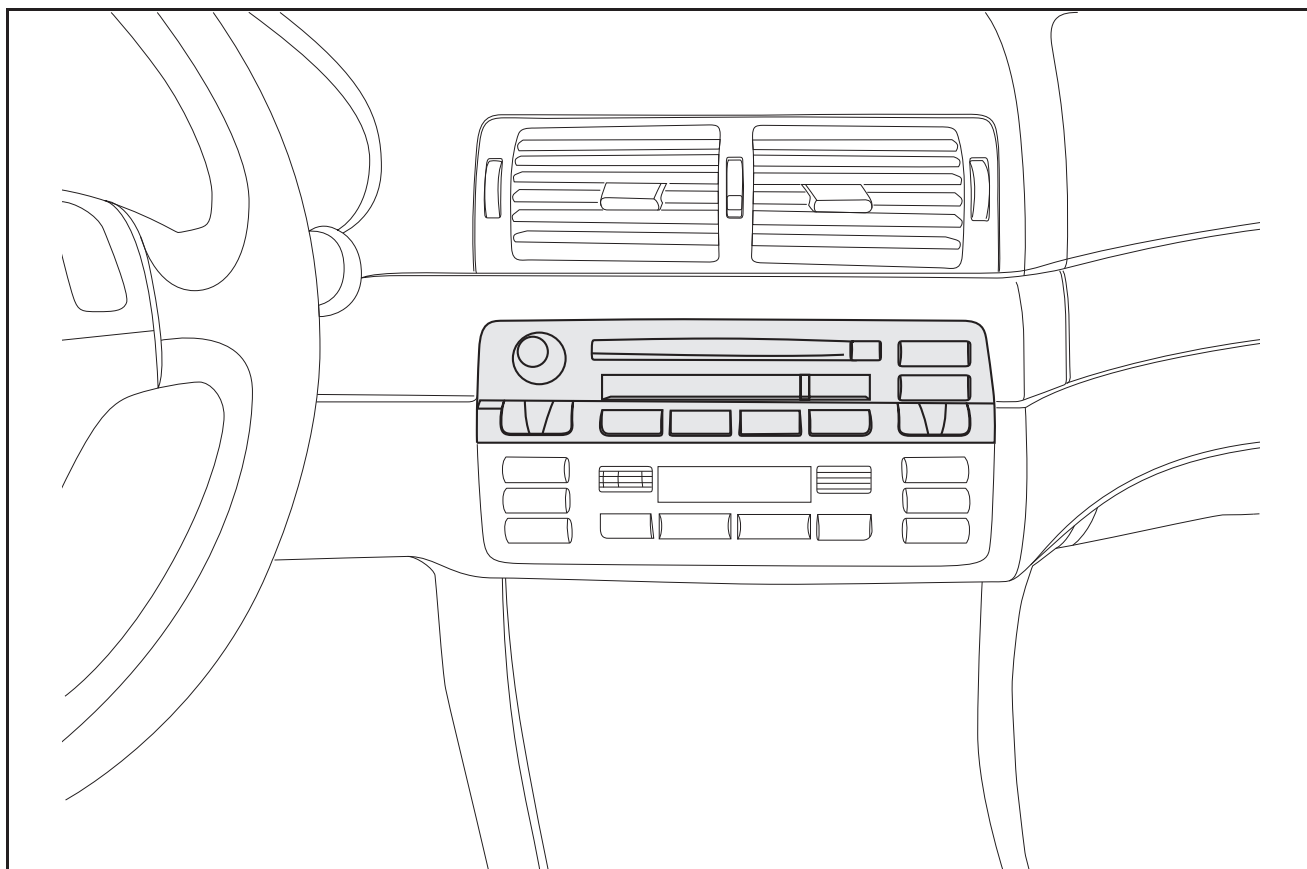
FR Dépose de la radio d'origine (vue d'ensemble)

ES Retirada de la radio equipada original (resumen)

IT Rimozione della radio di primo impianto (panoramica)

NL De aanwezige, oorspronkelijke radio verwijderen (overzicht)

RU Демонтаж оригинальной акустической системы автомобиля (обзор)



EN

Remove the original equipped radio.
See following steps.

IT

Rimuovere la radio di primo impianto.
Vedere i passaggi seguenti.

DE

Entfernen Sie das ursprünglich eingebaute Radio.
Siehe die nachfolgenden Schritte.

NL

Verwijder de aanwezige, oorspronkelijke radio.
Zie de volgende stappen.

FR

Déposez la radio d'origine.
Reportez-vous aux étapes ci-dessous.

RU

Извлеките изначально установленную акустическую систему автомобиля.
См. следующие шаги.

ES

Retire la radio equipada original.
Vea los pasos siguientes.

EN Removal of original equipped radio (1-4)

DE Entfernen das ursprünglich eingebauten Radios (1-4)

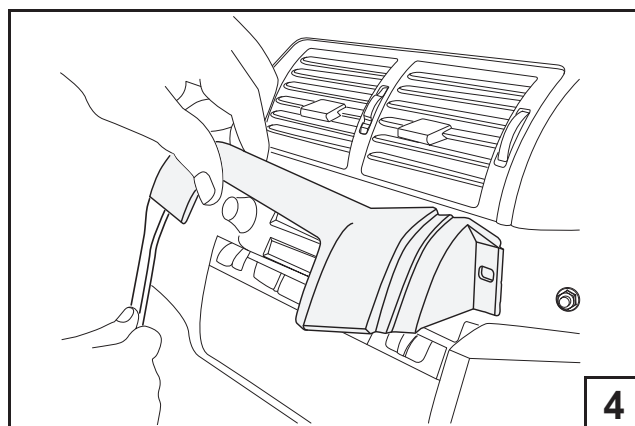
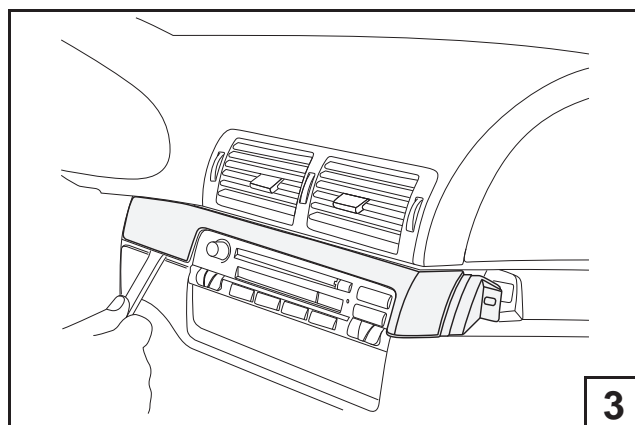
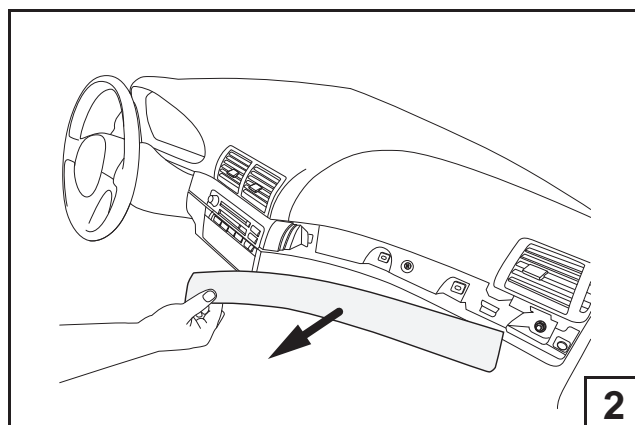
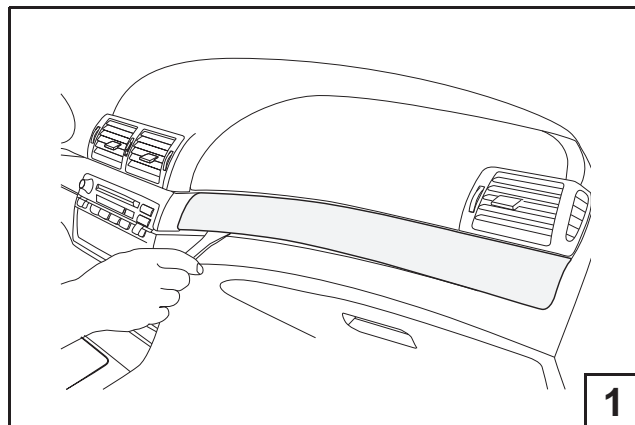
FR Dépose de l'autoradio d'origine (1-4)

ES Retirada de la radio equipada original (1-4)

IT Rimozione della radio di primo impianto (1-4)

NL De aanwezige, oorspronkelijke radio verwijderen (1-4)

RU Демонтаж оригинальной акустической системы автомобиля (1-4)



EN

Carefully remove the plastic trim plates by using a plastic wedge ⑧ as shown.

IT

Rimuovere con cura i pannelli di finitura in plastica utilizzando il cuneo di plastica ⑧, come mostrato.

DE

Entfernen Sie vorsichtig die Kunststoffplatten gemäß Abbildung mit Kunststoffkeil ⑧.

NL

Verwijder voorzichtig de kunststof afdekplaten met behulp van een kunststof wig ⑧, zoals afgebeeld.

FR

Retirez prudemment les panneaux de garniture en plastique au moyen d'une cale en plastique ⑧ comme illustré.

RU

Осторожно снимите пластиковые отделочные накладки с помощью пластмассового клина ⑧, как показано на рисунке.

ES

Retire con cuidado los paneles de plástico con la cuña de plástico ⑧ tal como se muestra.

EN Removal of original equipped radio (5-7)

DE Entfernen das ursprünglich eingebauten Radios (5-7)

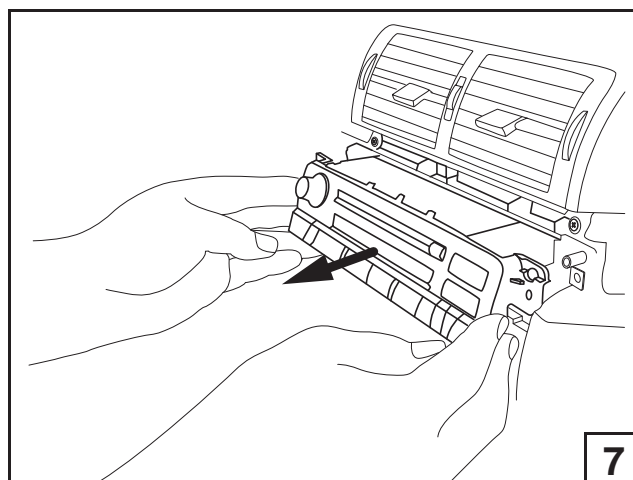
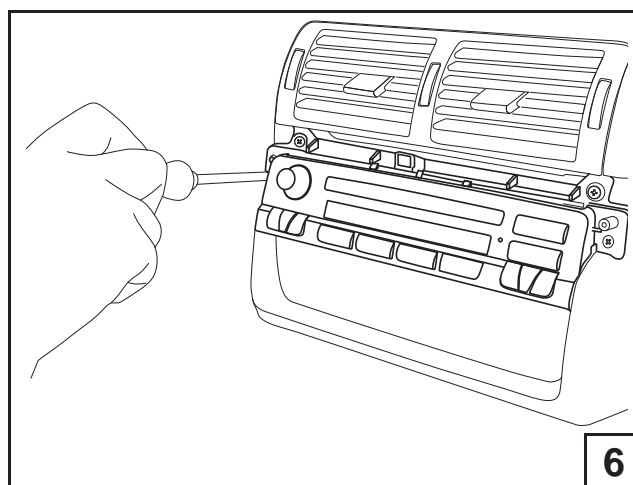
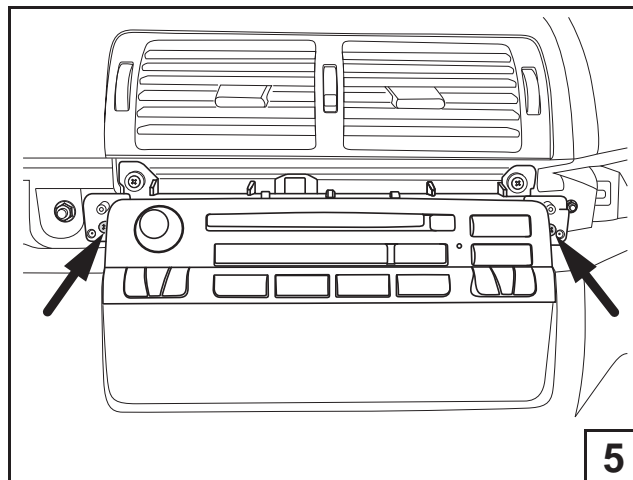
FR Dépose de la radio d'origine (5-7)

ES Retirada de la radio equipada original (5-7)

IT Rimozione della radio di primo impianto (5-7)

NL De aanwezige, oorspronkelijke radio verwijderen (5-7)

RU Демонтаж оригинальной акустической системы автомобиля (5-7)



EN

Loosen the two screws with screwdriver PH1 ⑨ and pull out the original equipped radio.

IT

Allentare le due viti con il cacciavite PH1 ⑨, quindi estrarre la radio di primo impianto.

DE

Lösen Sie mit dem Schraubendreher PH1 ⑨ die zwei Schrauben und ziehen Sie das ursprünglich eingebaute Radio heraus.

NL

Draai de twee schroeven los met schroevendraaier PH1 ⑨ en trek de aanwezige, oorspronkelijke radio eruit.

FR

Dévissez les vis à l'aide du tournevis PH1 ⑨ et extrayez la radio d'origine.

RU

Ослабьте два винта с помощью отвертки PH1 ⑨ и извлеките изначально установленную акустическую систему автомобиля.

ES

Afloje los dos tornillos con el destornillador PH1 ⑨ y extraiga la radio equipada original.

EN Removal of original equipped radio (8-9)

DE Entfernen das ursprünglich eingebauten Radios (8-9)

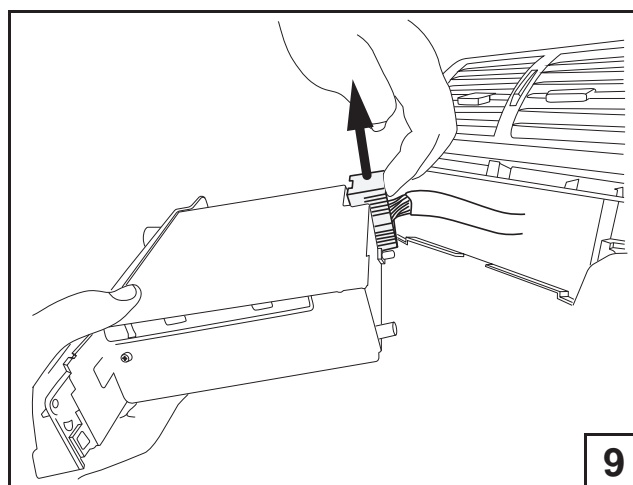
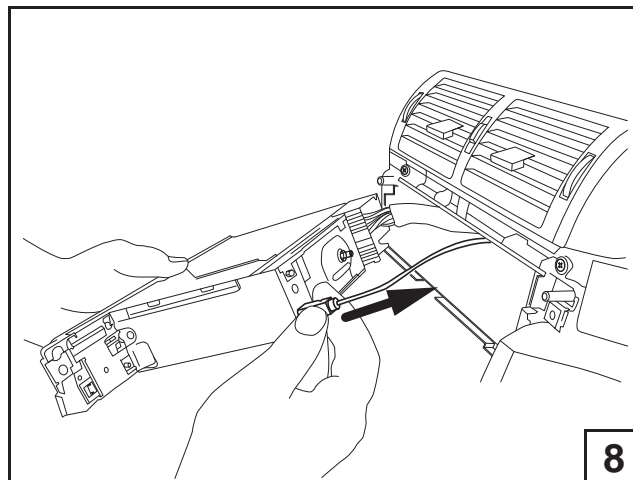
FR Dépose de la radio d'origine (8-9)

ES Retirada de la radio equipada original (8-9)

IT Rimozione della radio di primo impianto (8-9)

NL De aanwezige, oorspronkelijke radio verwijderen (8-9)

RU Демонтаж оригинальной акустической системы автомобиля (8-9)



EN

Disconnect all plugs as shown.

IT

Scollegare tutti i connettori come mostrato.

DE

Trennen Sie alle Steckverbindungen gemäß Abbildung.

NL

Maak alle aansluitingen los, zoals afgebeeld.

FR

Débranchez toutes les prises comme illustré.

RU

Отсоедините все разъемы, как показано на рисунке.

ES

Desconecte todas las tomas tal como se muestra.

EN Removal of climate control
(Overview)

DE Entfernen der Klimaanlage
(Übersicht)

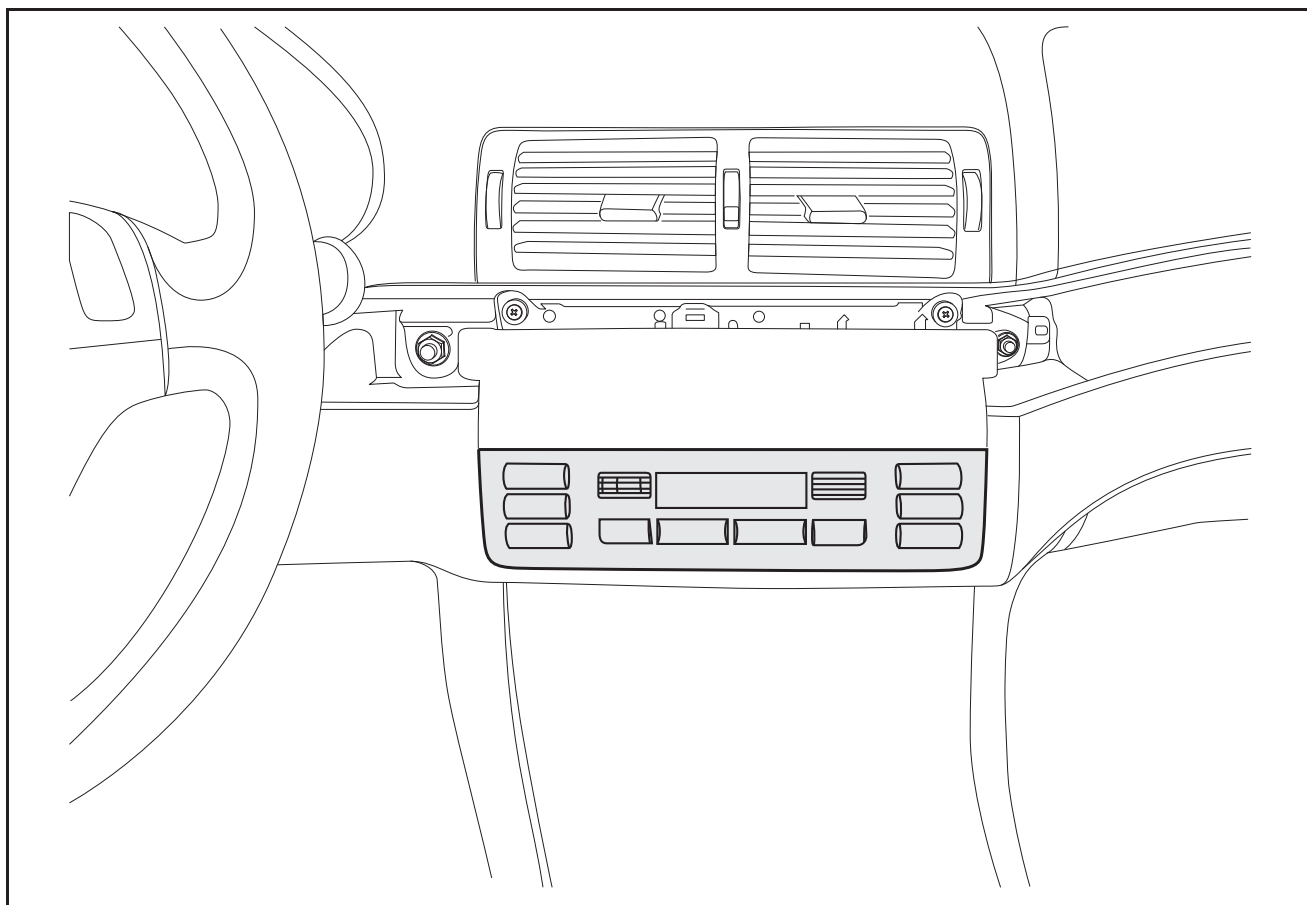
FR Dépose de la commande de
climatisation (vue d'ensemble)

ES Retirada del climatizador
(resumen)

IT Rimozione del climatizzatore
(panoramica)

NL De klimaatregeling verwijderen
(overzicht)

RU Демонтаж панели климат-
контроля (обзор)



EN

Remove the climate control, if it is located in the radio cage.

IT

Rimuovere il climatizzatore, se posizionato nella gabbia della radio.

DE

Entfernen Sie die Klimaanlage, wenn diese im Radioschacht sitzt.

NL

Verwijder de klimaatregeling, wanneer deze zich in de radiobehuizing bevind.

FR

Déposez la commande de climatisation, si elle est située dans le boîtier de la radio.

RU

Извлеките панель климат-контроля, если она находится в корпусе акустической системы автомобиля.

ES

Retire el climatizador si se encuentra en la carcasa de la radio.

EN Removal of climate control
(1-2)

DE Entfernen der Klimaanlage
(1-2)

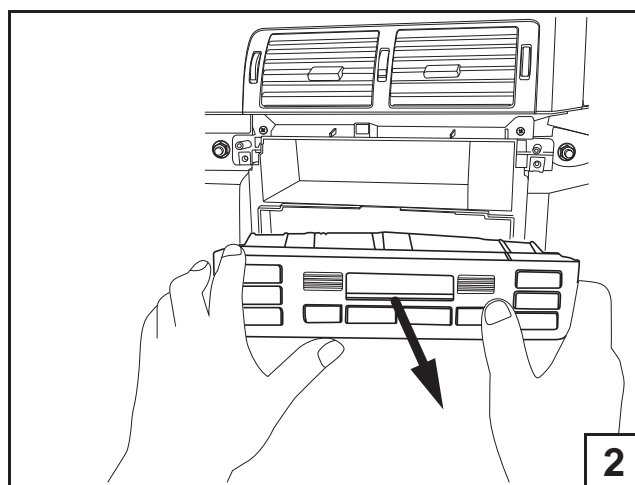
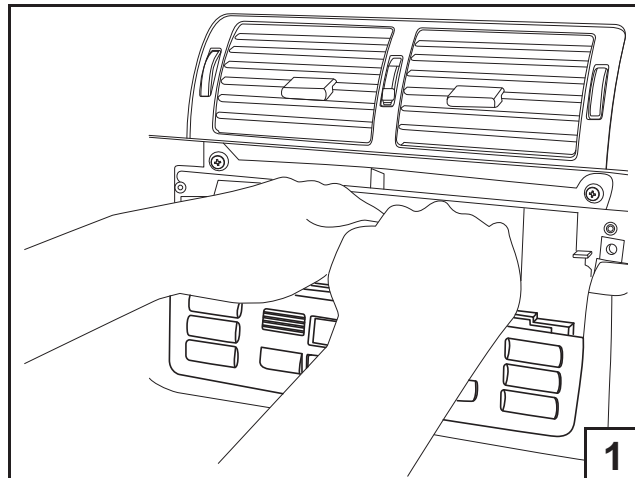
FR Dépose de la commande de
climatisation (1-2)

ES Retirada del climatizador
(1-2)

IT Rimozione del climatizzatore
(1-2)

NL De klimaatregeling verwijderen
(1-2)

RU Демонтаж панели климат-
контроля (1-2)



EN

Pull out the climate control as shown.

IT

Estrarre il climatizzatore come mostrato.

DE

Ziehen Sie die Klimaanlage gemäß Abbildung heraus.

NL

Trek de klimaatregeling eruit, zoals afgebeeld.

FR

Extrairez la commande de climatisation, comme illustré.

RU

Удалите панель климат-контроля, как показано на рисунке.

ES

Extraiga el climatizador tal como se muestra.

EN Removal of climate control
(3-5)

DE Entfernen der Klimaanlage
(3-5)

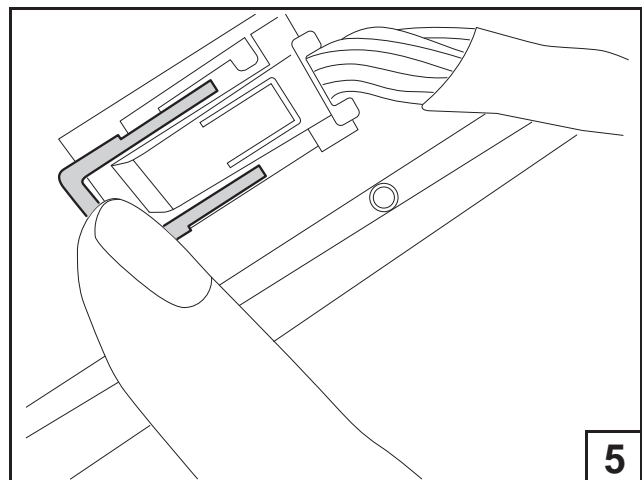
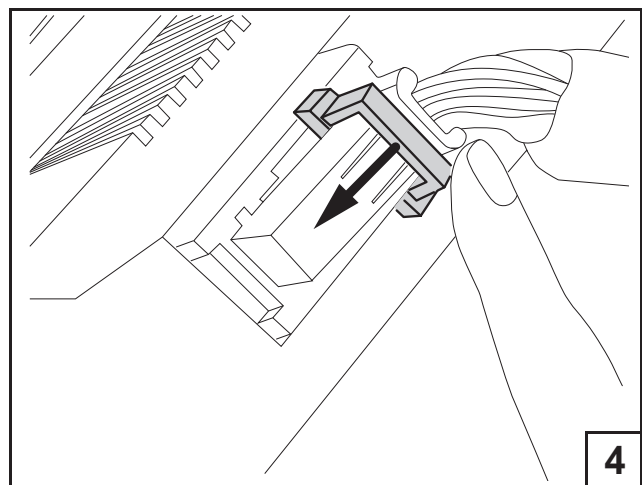
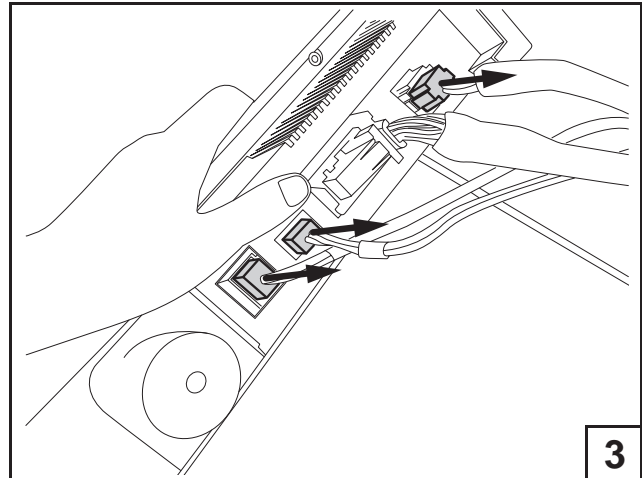
FR Dépose de la commande de
climatisation (3-5)

ES Retirada del climatizador
(3-5)

IT Rimozione del climatizzatore
(3-5)

NL De klimaatregeling verwijderen
(3-5)

RU Демонтаж панели климат-
контроля (3-5)



EN

Disconnect all plugs.
Unlock the white plug by pushing the plastic locker to the side.

IT

Scollegare tutti i connettori.
Scollegare il connettore bianco spingendo a lato il fermo di plastica.

DE

Ziehen Sie alle Stecker.
Lösen Sie den weißen Stecker, indem Sie die Kunststoffsperrleiste zur Seite klappen.

NL

Maak alle aansluitingen los.
Ontgrendel de witte aansluiting door de kunststof vergrendeling opzij te duwen.

FR

Débranchez toutes les prises.
Débranchez la prise blanche en poussant le dispositif de verrouillage en plastique sur le côté.

RU

Отсоедините все разъемы.
Освободите белый разъем, отодвинув пластмассовую задвижку в сторону.

ES

Desconecte todas las tomas.
Empuje el cierre de plástico hacia un lado para desbloquear el conector blanco.

EN Removal of climate control
(6-8)

DE Entfernen der Klimaanlage
(6-8)

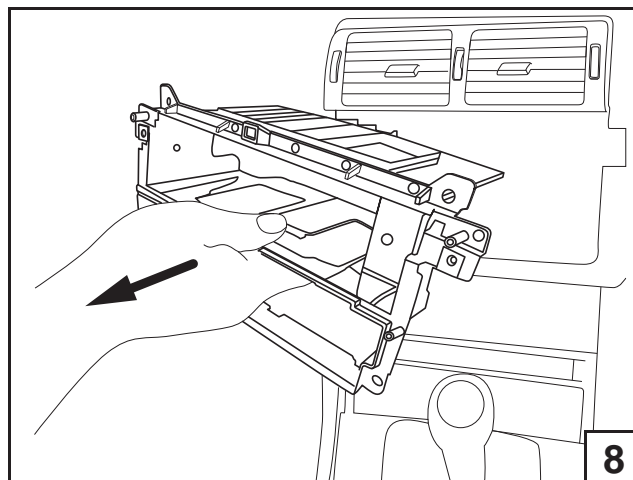
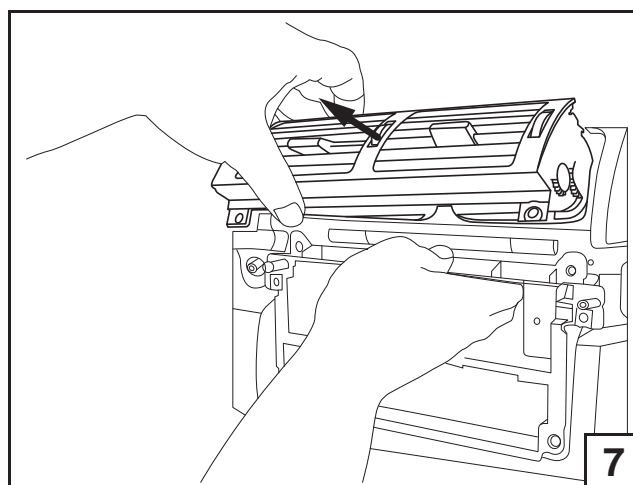
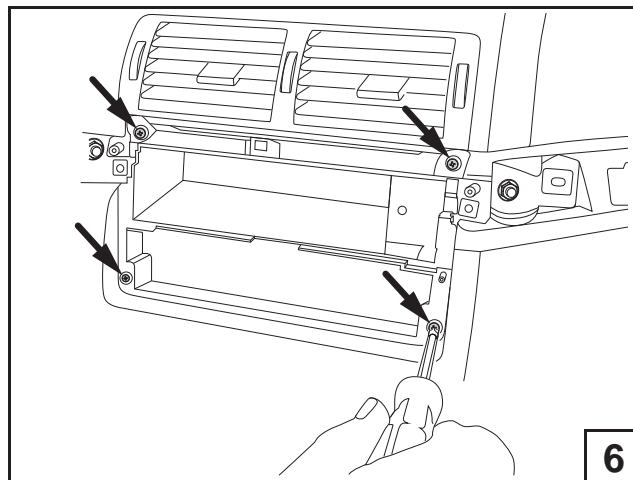
FR Dépose de la commande de
climatisation (6-8)

ES Retirada del climatizador
(6-8)

IT Rimozione del climatizzatore
(6-8)

NL De klimaatregeling verwijderen
(6-8)

RU Демонтаж панели климат-
контроля (6-8)



EN

Loosen the four screws with screwdriver ⑨ as shown.

Pull out the air vent to remove the radio cage.

IT

Allentare le quattro viti con il cacciavite ⑨, come mostrato.

Estrarre la bocchetta di ventilazione per rimuovere la gabbia della radio.

DE

Lösen Sie die vier Schrauben gemäß Abbildung mit dem Schraubendreher ⑨.

Ziehen Sie den Luftausströmer heraus, um den Radioschacht zu entfernen.

NL

Draai de vier schroeven met een schroevendraaier los ⑨, zoals afgebeeld.

Trek het ventilatierooster eruit om de radiobehuizing te verwijderen.

FR

Dévissez les quatre vis à l'aide du tournevis ⑨ comme illustré.

Retirez l'ouïe d'aération pour extraire le boîtier de la radio.

RU

Ослабьте четыре винта с помощью отвертки ⑨, как показано на рисунке.

Выньте воздушный клапан, чтобы удалить корпус акустической системы автомобиля.

ES

Afloje los cuatro tornillos con el destornillador ⑨ tal como se muestra.

Extraiga la rejilla de ventilación para retirar la carcasa de la radio.

EN

Installation of SWRC Interface

DE

Einbauen des SWRC-Interface

FR

Installation de l'interface
SWRC

ES

Instalación de la interfaz del
mando en el volante (SWRC)

IT

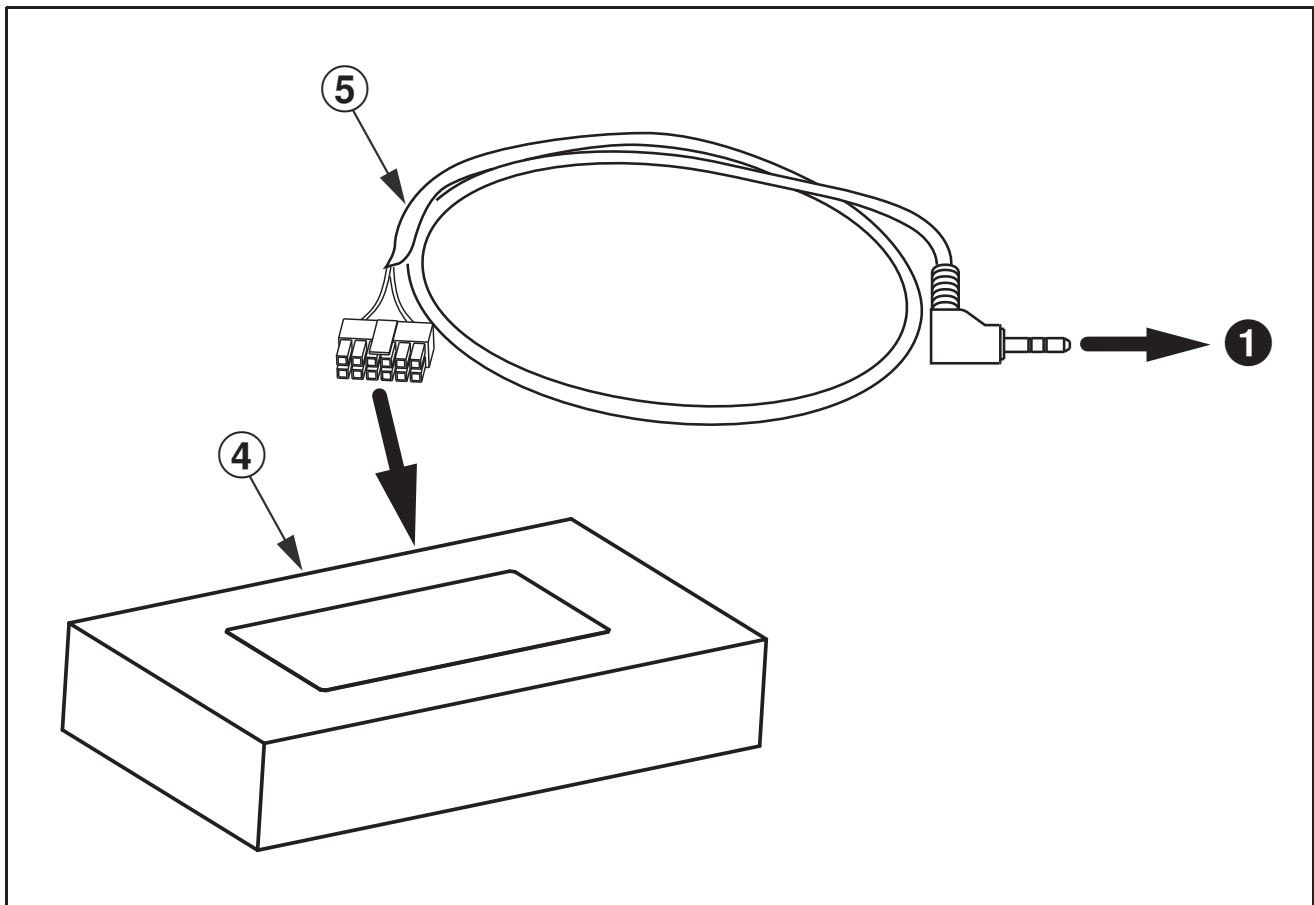
Installazione dell'interfaccia
SWRC

NL

De SWRC-interface installeren

RU

Установка SWRC-интерфейса



EN

① To Steering Remote

The SWRC Interface ④ has to be placed behind iLX-705E46 ①.

IT

① Al comando al volante

L'interfaccia SWRC ④ deve essere posizionata dietro l'unità iLX-705E46 ①.

DE

① Zur Lenkradfernbedienung

Das SWRC-Interface ④ muss hinter iLX-705E46 ① platziert werden.

NL

① Naar aansluiting stuurwielbediening

De SWRC-interface ④ moet achter iLX-705E46 ① worden geplaatst.

FR

① Vers les commandes au volant

L'interface SWRC ④ doit être placée derrière l'iLX-705E46 ①.

RU

① К пульту на руле

SWRC-интерфейс ④ должен быть помещен сзади iLX-705E46 ①.

ES

① Al mando en el volante

La interfaz del mando en el volante (SWRC) ④ debe colocarse detrás del iLX-705E46 ①.

EN

Installation of Radio Antenna

DE

Anbringen der Radioantenne

FR

Installation de l'antenne radio

ES

Instalación de la antena de la radio

IT

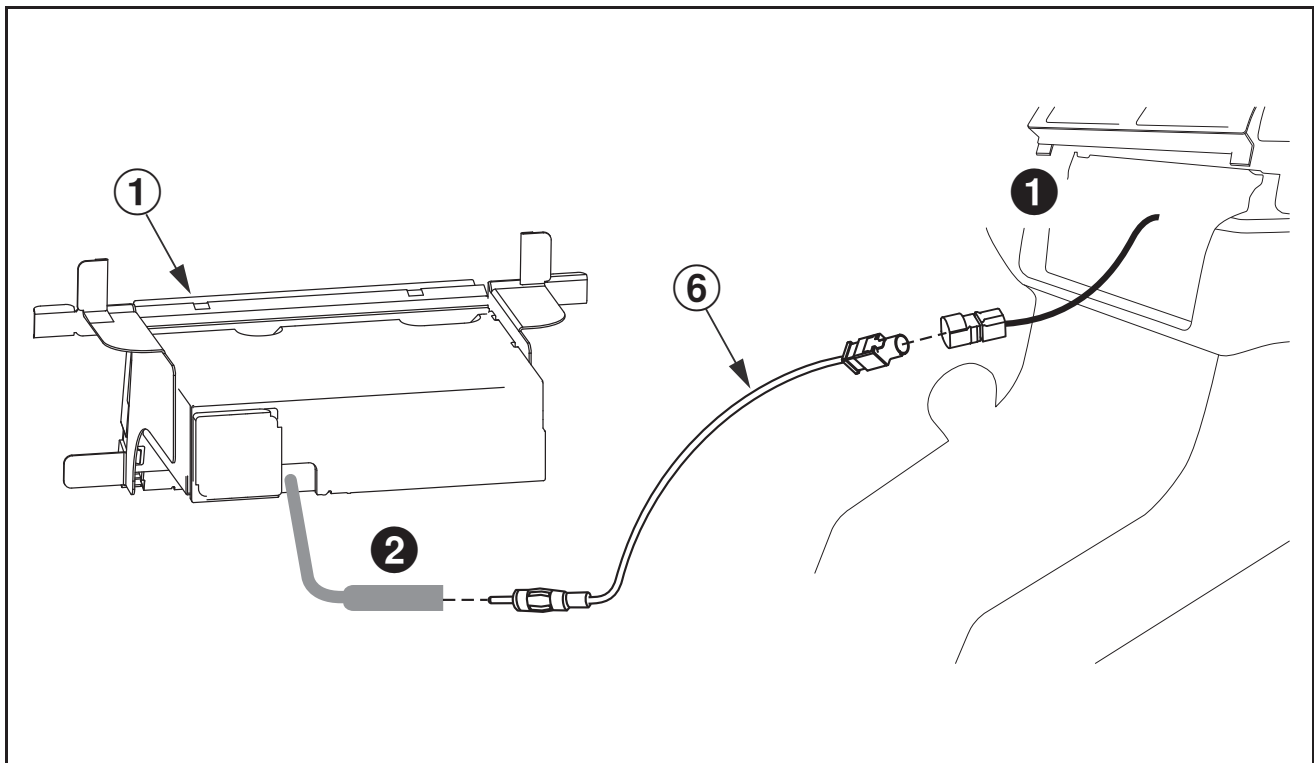
Installazione dell'antenna radio

NL

De radioantenne installeren

RU

Установка радиоантенны



EN

- ❶ Factory Radio Antenna
- ❷ RAD. ANT.

Use the Radio Antenna cable ❹ to connect iLX-705E46 with the Factory Radio Antenna.

IT

- ❶ Antenna radio di fabbrica
- ❷ ANT. RAD.

Utilizzare il cavo ❹ dell'antenna radio per collegare l'unità iLX-705E46 all'antenna della radio di fabbrica.

DE

- ❶ Werksseitig vorhandene Radioantenne
- ❷ RAD. ANT.

Verwenden Sie das Kabel der Radioantenne ❹, um das iLX-705E46 mit der werksseitig vorhandenen Radioantenne zu verbinden.

NL

- ❶ Af-fabriek radio antenneaansluiting
- ❷ RAD. ANT.

Gebruik de kabel van de radioantenne ❹ om iLX-705E46 met de af-fabriek radioantenne aansluiting te verbinden.

FR

- ❶ Antenne radio d'usine
- ❷ ANT. RAD.

Utilisez le câble de l'antenne radio ❹ pour brancher l'iLX-705E46 sur l'antenne radio d'origine.

RU

- ❶ Заводская радиоантенна
- ❷ РАД. АНТ.

Используйте кабель ❹ радиоантенны для подключения iLX-705E46 к заводской радиоантенне.

ES

- ❶ Antena de radio de fábrica
- ❷ ANT. RAD.

Utilice el cable de la antena de radio ❹ para conectar el iLX-705E46 con la antena de radio de fábrica.

EN Integration of climate control panel into the carrier (Overview)

DE Integrieren des Klimaanlage-Bedienfelds in den Träger (Übersicht)

FR Intégration du panneau de commande de climatisation dans le support (vue d'ensemble)

ES Integración del panel del climatizador en el compartimento de la consola central (resumen)

IT Integrazione del pannello del climatizzatore nel supporto (panoramica)

NL Het paneel van de klimaatregeling in de drager integreren (overzicht)

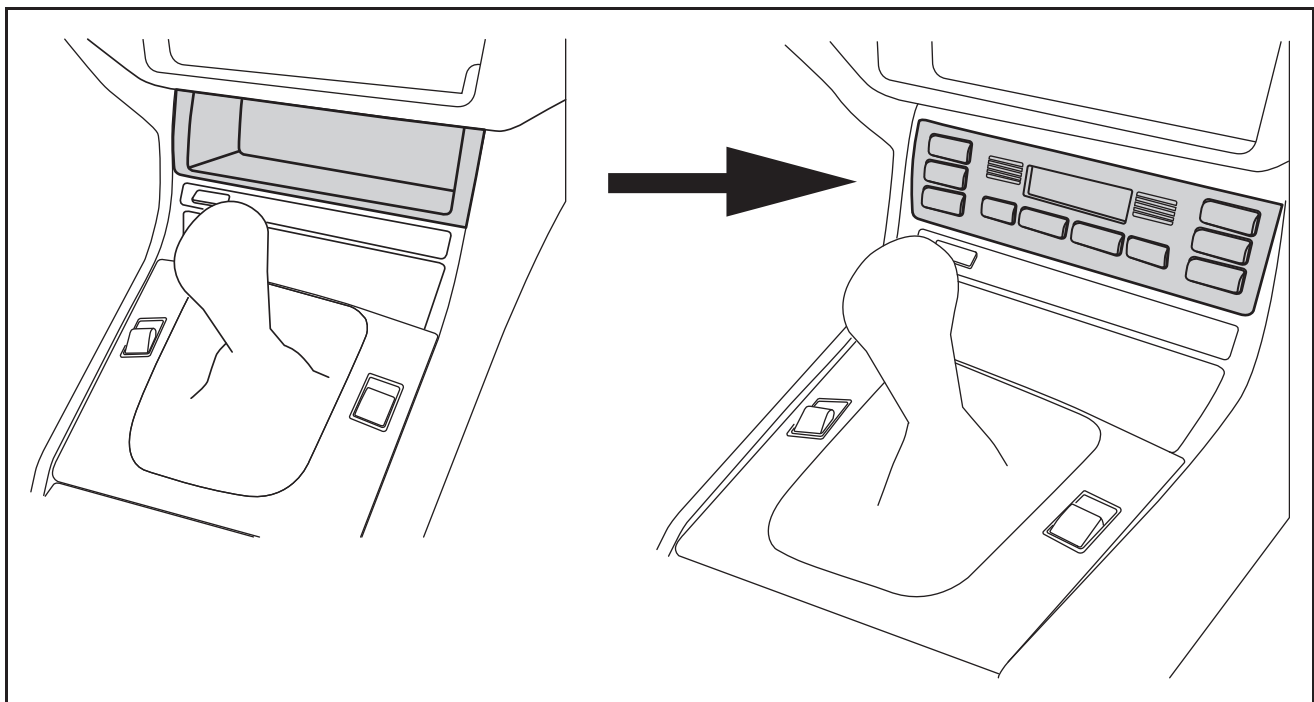
RU Подключение панели климат-контроля к держателю (обзор)

EN

If the vehicle is not equipped with a board monitor (navigation system), the air condition control panel must be relocated to the compartment above the ashtray.

Depending on the equipment of the vehicle, there are 4 different parts to choose from (see 'Part list' section for reference).

Please consult with your BMW partner for the correct item.



DE

Wenn das Fahrzeug nicht mit einem Bordmonitor (Navigationssystem) ausgestattet ist, muss das Bedienfeld der Klimaanlage in das Fach über dem Aschenbecher versetzt werden.

Je nach Ausstattung des Fahrzeugs stehen 4 Optionen zur Auswahl (siehe den Abschnitt „Teileliste“).

Bitte sprechen Sie für die richtige Auswahl mit Ihrem BMW-Partner.

IT

Se il veicolo è privo di monitor di bordo (sistema di navigazione), è necessario riposizionare il pannello dei comandi del climatizzatore nel vano sovrastante al portacenere.

A seconda delle dotazioni del veicolo, è possibile scegliere tra 4 diversi componenti (fare riferimento alla sezione 'Elenco dei componenti').

Consultare il partner BMW per scegliere il componente corretto.

FR

Si le véhicule n'est pas équipé d'un écran intégré (système de navigation), le panneau de commande de climatisation doit être remplacé dans le compartiment au-dessus du cendrier.

En fonction de l'équipement du véhicule, il y a 4 pièces différentes à choisir (voir la section « Liste de pièces » à titre de référence).

Veuillez consulter votre partenaire BMW pour connaître l'élément correct.

NL

Wanneer de wagen niet met een dashboardmonitor is uitgerust (navigatiesysteem), moet het regelpaneel van de klimaatregeling in het vak boven de asbak worden geplaatst.

Afhankelijk van de uitrusting van de wagen, zijn er 4 verschillende onderdelen die gekozen kunnen worden (voor meer informatie raadpleeg de "Onderdelenlijst").

Neem contact op met uw BMW-partner voor het juiste item.

ES

Si el vehículo no está equipado con un monitor de a bordo (sistema de navegación), el panel de control del aire acondicionado debe reubicarse en el compartimento de encima del cenicero.

Existen 4 piezas diferentes entre las que elegir en función del equipamiento del vehículo (consulte la sección "Lista de piezas" a modo de referencia).

Consulte con su distribuidor BMW para encontrar el artículo correcto.

RU

Если автомобиль не оснащен бортовым монитором (навигационной системой), то панель управления кондиционером должна быть перемещена в отсек над пепельницей.

В зависимости от комплектации автомобиля предоставляются 4 различные детали на выбор (см. раздел «Список деталей» для справки).

Пожалуйста, проконсультируйтесь с вашим партнером по продукции BMW для подбора правильного элемента.

EN Integration of climate control panel into the carrier (1-4)

DE Integrieren des Klimaanlage-Bedienfelds in den Träger (1-4)

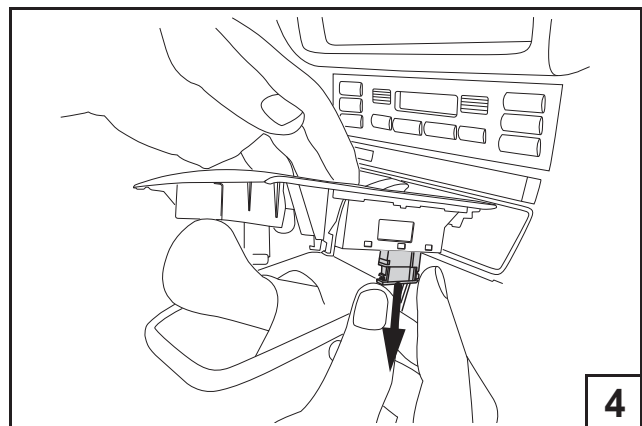
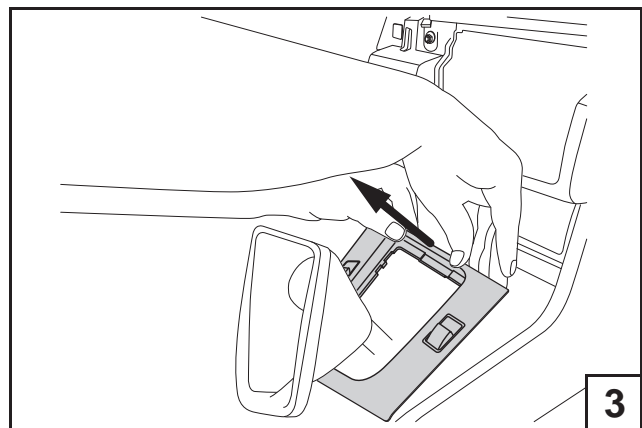
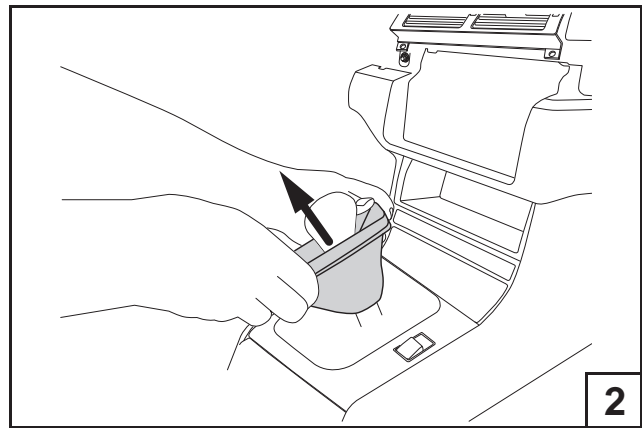
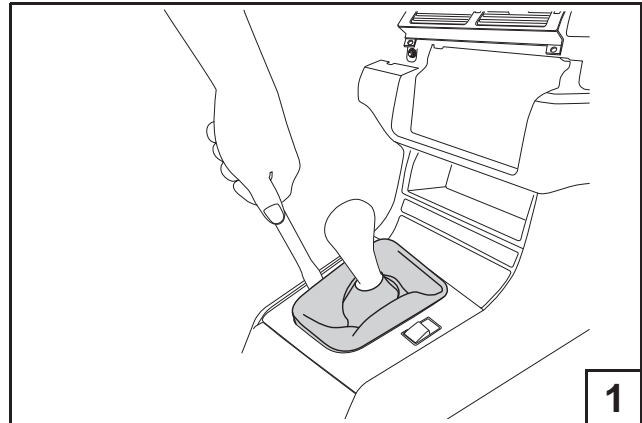
FR Intégration du panneau de commande de climatisation dans le support (1-4)

ES Integración del panel del climatizador en el compartimento de la consola central (1-4)

IT Integrazione del pannello del climatizzatore nel supporto (1-4)

NL Het paneel van de klimaatregeling in de drager integreren (1-4)

RU Подключение панели климат-контроля к держателю (1-4)



EN

Carefully use a plastic wedge ⑧ to pull up the gear shift cover.

Remove the gear shift panel and disconnect all plugs.

IT

Utilizzare con attenzione il cuneo in plastica ⑧ per sollevare la copertura della leva del cambio.

Rimuovere il pannello della leva del cambio, quindi scollegare tutti i connettori.

DE

Verwenden Sie einen Kunststoffkeil ⑧, Abdeckung des Schalthebels vorsichtig nach oben zu ziehen.

Entfernen Sie die Blende des Schalthebels und trennen Sie alle Steckverbindungen.

NL

Til de afdekking van de schakelpook voorzichtig met een kunststof wig ⑧ omhoog.

Verwijder het paneel van de schakelpook en maak alle aansluitingen los.

FR

Au moyen d'une cale en plastique ⑧, extrayez soigneusement le couvercle du changement de vitesse.

Déposez le panneau du changement de vitesse et débranchez toutes les prises.

RU

Осторожно используйте пластмассовый клин ⑧, чтобы убрать крышку механизма переключения передач.

Снимите панель механизма переключения передач и отсоедините все разъемы.

ES

Utilice la cuña de plástico ⑧ con cuidado para sacar la cubierta de la palanca de cambios.

Retire el panel de la palanca de cambios y desconecte todas las tomas.

EN Integration of climate control panel into the carrier (5-8)

DE Integrieren des Klimaanlage-Bedienfelds in den Träger (5-8)

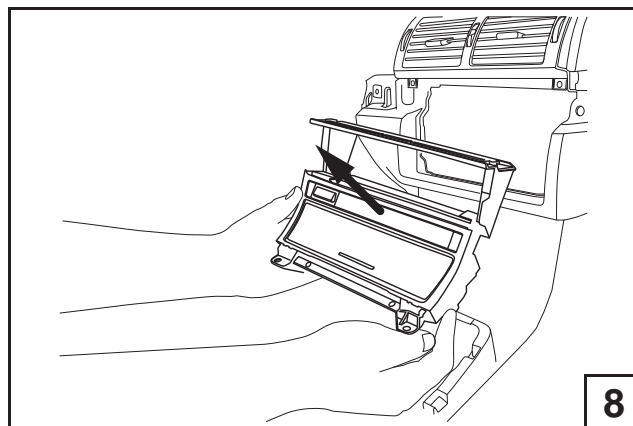
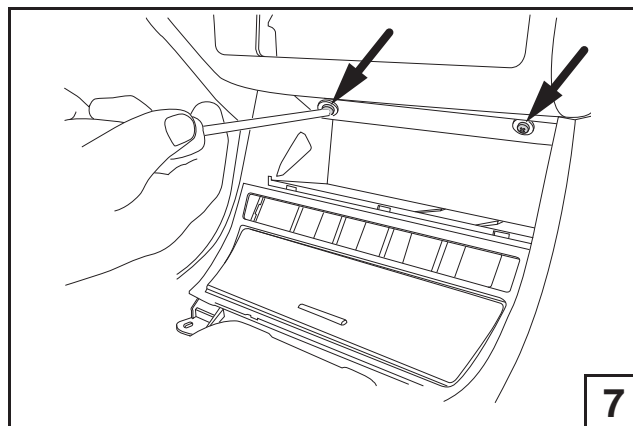
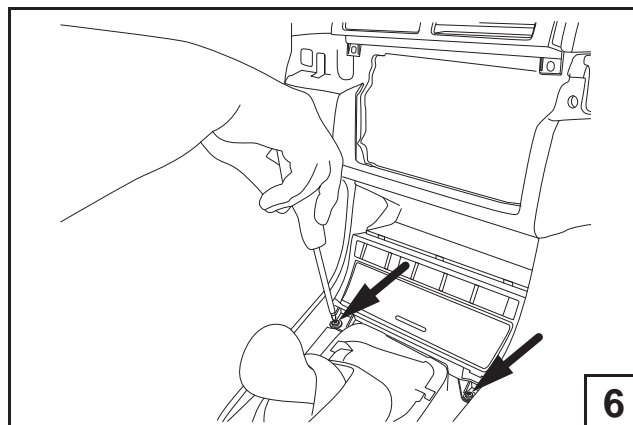
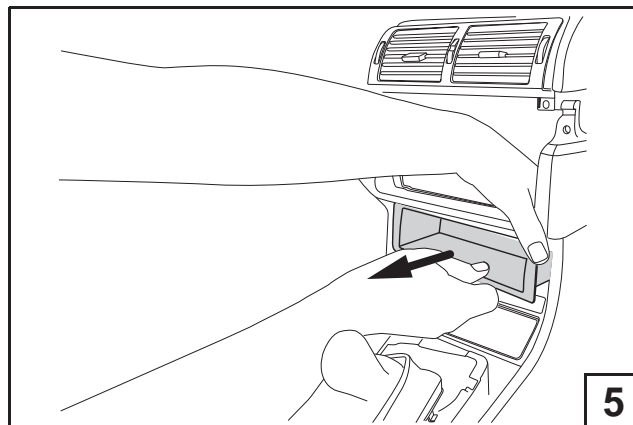
FR Intégration du panneau de commande de climatisation dans le support (5-8)

ES Integración del panel del climatizador en el compartimento de la consola central (5-8)

IT Integrazione del pannello del climatizzatore nel supporto (5-8)

NL Het paneel van de klimaatregeling in de drager integreren (5-8)

RU Подключение панели климат-контроля к держателю (5-8)



EN

Remove the compartment as shown (Fig. 5).

Loosen the four screws with screwdriver PH1 ⑨ and pull out the carrier.

Disconnect all plugs from the carrier switch panel.

IT

Rimuovere il vano come mostrato (Fig. 5).

Allentare le quattro viti con il cacciavite PH1 ⑨, quindi estrarre il supporto.

Scollegare tutti i connettori dal pannello portainterruttori del supporto.

DE

Entfernen Sie das Fach gemäß Abbildung (Abb. 5).

Lösen Sie mit dem Schraubendreher PH1 ⑨ die vier Schrauben und ziehen Sie den Träger heraus.

Trennen Sie alle Steckverbindungen der Trägerschalttafel.

NL

Verwijder het vak zoals afgebeeld (Afb. 5).

Draai de vier schroeven los met schroevendraaier PH1 ⑨ en trek de drager eruit.

Maak alle aansluitingen van het schakelpaneel van de drager los.

FR

Déposez le compartiment, comme illustré (Fig. 5).

Dévissez les quatre vis à l'aide du tournevis PH1 ⑨ et extrayez le support.

Débranchez toutes les prises du panneau de commande du support.

RU

Извлеките отсек, как показано на рис. 5.

Ослабьте два винта с помощью отвертки PH1 ⑨ и извлеките держатель.

Отключите все разъемы от панели переключателей держателя.

ES

Retire el compartimento tal como se muestra (Fig. 5).

Afloje los cuatro tornillos con el destornillador PH1 ⑨ y extraiga el compartimento de la consola central.

Desconecte todas las tomas del panel de interruptores del compartimento de la consola central.

EN Integration of climate control panel into the carrier (9-12)

DE Integrieren des Klimaanlage-Bedienfelds in den Träger (9-12)

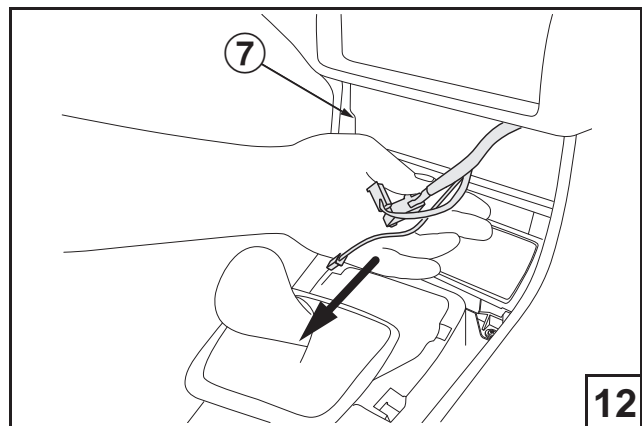
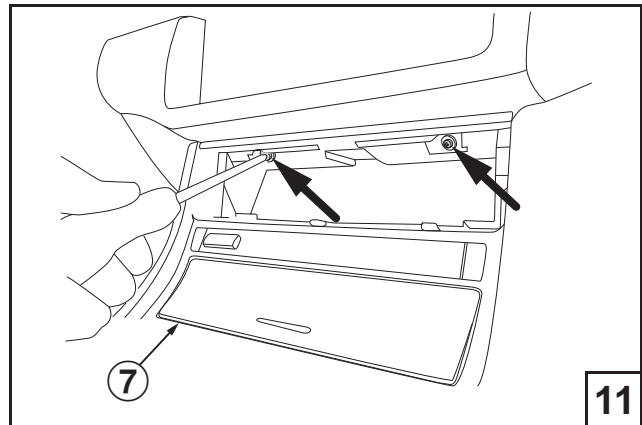
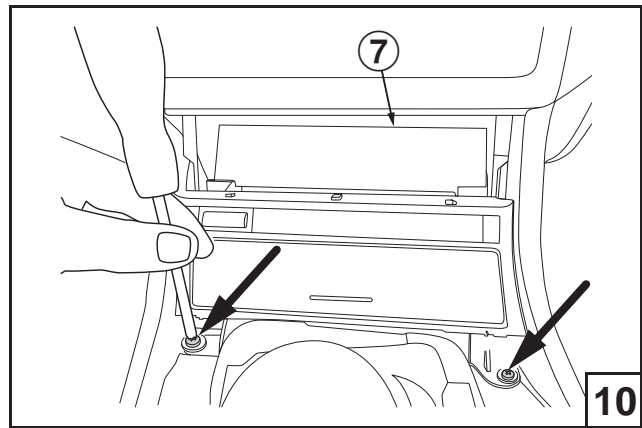
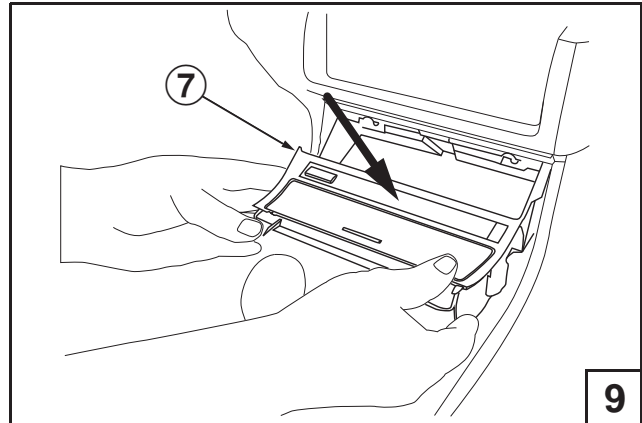
FR Intégration du panneau de commande de climatisation dans le support (9-12)

ES Integración del panel del climatizador en el compartimento de la consola central (9-12)

IT Integrazione del pannello del climatizzatore nel supporto (9-12)

NL Het paneel van de klimaatregeling in de drager integreren (9-12)

RU Подключение панели климат-контроля к держателю (9-12)



EN

Insert the ordered BMW part (carrier ⑦) and affix it with the four screws you have removed before.

Route the cables of the air condition control panel through the carrier as shown.

IT

Inserire il componente BMW ordinato (supporto ⑦) e fissarlo con le quattro viti precedentemente rimosse.

Far passare i cavi del pannello dei comandi del climatizzatore attraverso il supporto, come mostrato.

DE

Setzen Sie das bestellte BMW-Teil (Träger ⑦) ein und befestigen Sie es mit den vier Schrauben, die Sie zuvor entfernt haben.

Verlegen Sie die Kabel des Klimaanlage-Bedienfelds gemäß Abbildung durch den Träger.

NL

Plaats het BMW-onderdeel dat u besteld hebt (drager ⑦) en bevestig het met de vier schroeven die u voorheen hebt verwijderd.

Leid de kabels van het regelpaneel van de klimaatregeling door de drager, zoals afgebeeld.

FR

Introduisez la pièce BMW commandée (support ⑦) et fixez-la à l'aide des quatre vis précédemment retirées.

Acheminez les câbles du panneau de commande de climatisation à travers le support, comme illustré.

RU

Вставьте заказанную в BMW деталь (держатель ⑦) и закрепите ее четырьмя винтами, которые были удалены ранее.

Прокладывайте кабели панели управления кондиционером через держатель, как показано на рисунке.

ES

Introduzca la pieza BMW pedida (compartimento de la consola central ⑦) y fíjela con los cuatro tornillos que ha extraído previamente.

Pase los cables del panel de control del aire acondicionado a través del compartimento de la consola central tal como se muestra.

EN Integration of climate control panel into the carrier (13-16)

DE Integrieren des Klimaanlage-Bedienfelds in den Träger (13-16)

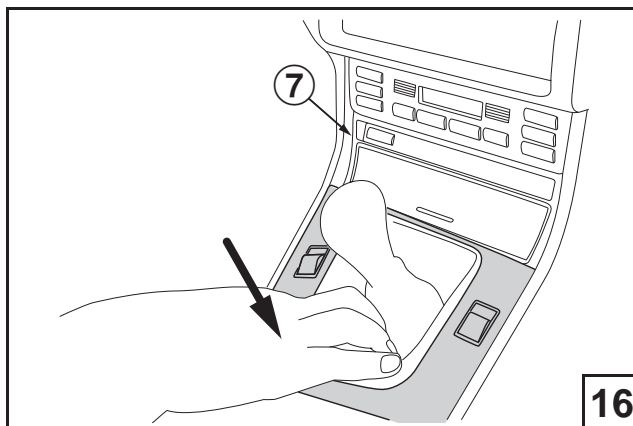
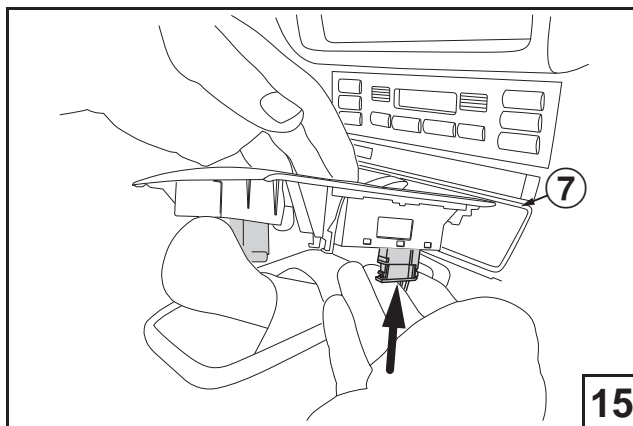
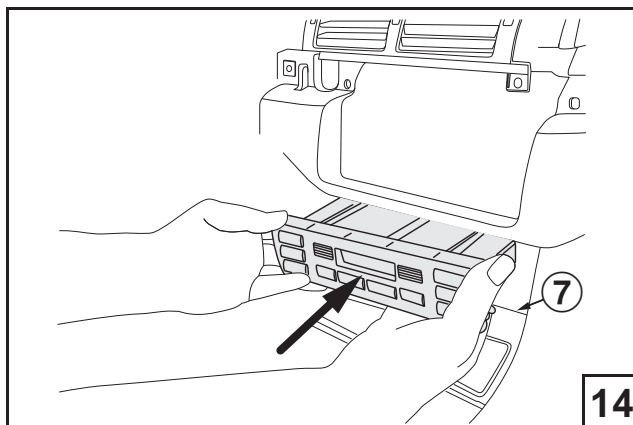
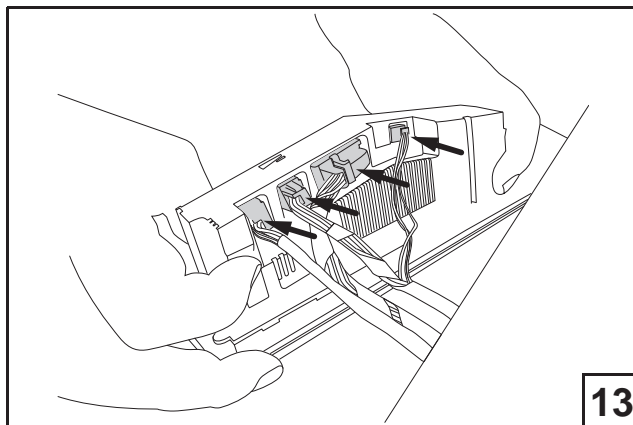
FR Intégration du panneau de commande de climatisation dans le support (13-16)

ES Integración del panel del climatizador en el hueco (13-16)

IT Integrazione del pannello del climatizzatore nel supporto (13-16)

NL Het paneel van de klimaatregeling in de drager integreren (13-16)

RU Подключение панели климат-контроля к держателю (13-16)



EN

Connect the plugs to the air condition control panel and insert it into the carrier.

Reattach the gear shift cover and the gear shift panel.

IT

Collegare i connettori al pannello dei comandi del climatizzatore e inserirlo nel supporto.

Reinstallare sia la copertura che il pannello della leva del cambio.

DE

Verbinden Sie die Stecker mit dem Klimaanlage-Bedienfeld und setzen Sie es in den Träger ein.

Bringen Sie die Abdeckung und die Blende des Schalthebels wieder an.

NL

Sluit de aansluitingen aan op het regelpaneel van de klimaatregeling en steek deze in de drager.

Maak de afdekking en het paneel van de schakelpook weer vast.

FR

Branchez les prises du panneau de commande de climatisation et insérez-les dans le support.

Refixez le couvercle du changement de vitesse et le panneau du changement de vitesse.

RU

Подключите разъемы к панели управления кондиционером и вставьте ее в держатель.

Установите на место крышку механизма переключения передач и панель механизма переключения передач.

ES

Conecte las tomas del panel de control del aire acondicionado e insértelo en el compartimento de la consola central.

Vuelva a acoplar la cubierta de la palanca de cambios y el panel de la palanca de cambios.

EN

Connections

DE

Anschlüsse

FR

Raccordements

ES

Conexiones

IT

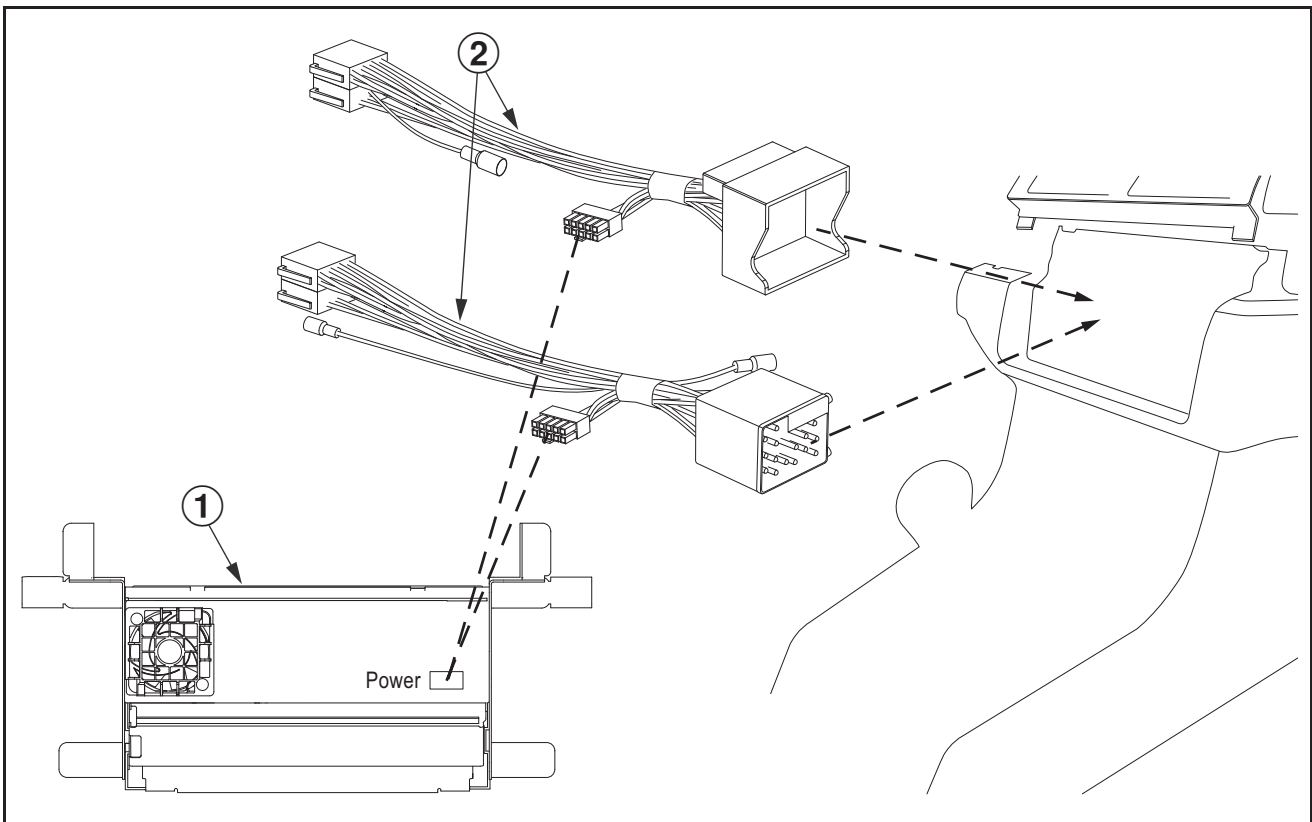
Collegamenti

NL

Aansluitingen

RU

Разъемы



EN

For a detailed Connections Diagram please refer to the Owners Manual of iLX-705E46.

IT

Per uno schema elettrico dettagliato, vedere il manuale d'istruzioni dell'unità iLX-705E46.

DE

Einen ausführlichen Anschlussplan finden Sie in der Bedienungsanleitung des iLX-705E46.

NL

Voor een gedetailleerd aansluitschema, raadpleegt u de gebruikershandleiding van iLX-705E46.

FR

Pour obtenir un schéma de raccordement détaillé, référez-vous au manuel du propriétaire de l'iLX-705E46.

RU

Подробную схему коммутации см. в руководстве по эксплуатации iLX-705E46.

ES

Para ver un diagrama de conexiones detallado, consulte el manual de usuario del iLX-705E46.

EN Integration of
iLX-705E46 (Overview)

DE Integrieren des iLX-705E46
(Übersicht)

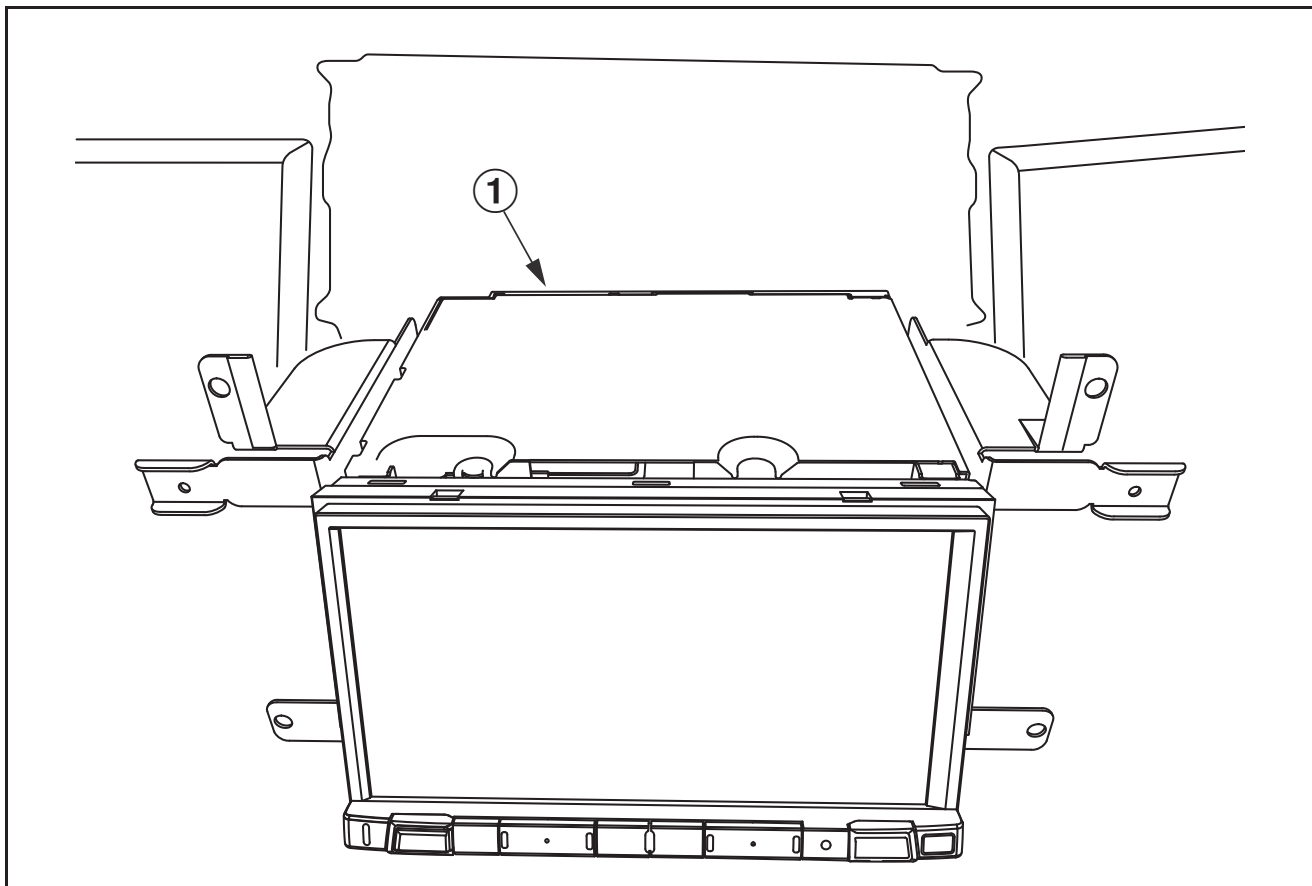
FR Intégration de l'iLX-705E46
(vue d'ensemble)

ES Integración del
iLX-705E46 (resumen)

IT Integrazione dell'unità
iLX-705E46 (panoramica)

NL De iLX-705E46 integreren
(overzicht)

RU Подключение
iLX-705E46 (обзор)



EN

- ① iLX-705E46 main unit with installation brackets

IT

- ① Unità principale iLX-705E46 con staffe d'installazione

DE

- ① iLX-705E46 Haupteinheit mit Montagehalterungen

NL

- ① iLX-705E46 hoofdunit met installatiebeugels

FR

- ① Unité principale de l'iLX-705E46 avec support d'installation

RU

- ① Основной блок с монтажными кронштейнами iLX-705E46

ES

- ① Unidad principal del iLX-705E46 con soportes de instalación

EN Integration of
iLX-705E46 (1-2)

DE Integrieren des iLX-705E46
(1-2)

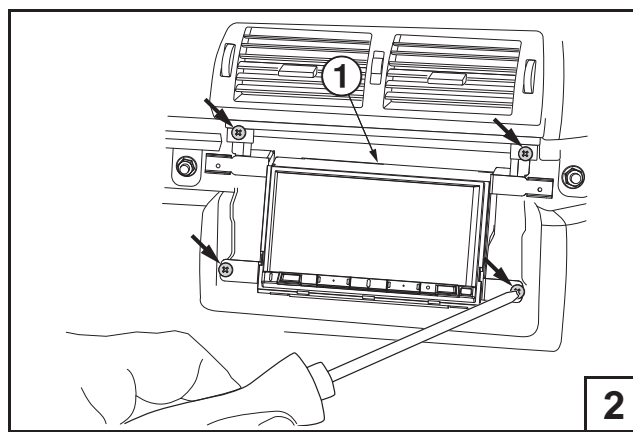
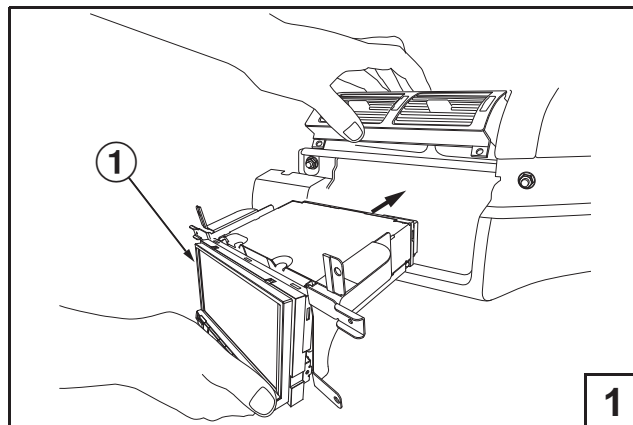
FR Intégration de l'iLX-705E46
(1-2)

ES Integración del
iLX-705E46 (1-2)

IT Integrazione dell'unità
iLX-705E46 (1-2)

NL De iLX-705E46 integreren
(1-2)

RU Подключение
iLX-705E46 (1-2)



EN

Insert the iLX-705E46 ① after connecting all plugs.

Use the 4 screws you have removed before to affix the iLX-705E46 ①.

IT

Inserire l'unità iLX-705E46 ① dopo aver collegato tutti i connettori.

Utilizzare le 4 viti rimosse in precedenza per fissare l'unità iLX-705E46 ①.

DE

Nach dem Herstellen aller Steckverbindungen setzen Sie das iLX-705E46 ① ein.

Verwenden Sie zur Befestigung des iLX-705E46 ① die 4 Schrauben, die Sie zuvor entfernt haben.

NL

Plaats de iLX-705E46 ① nadat alle aansluitingen zijn aangesloten.

Gebruik de 4 schroeven die u voorheen hebt verwijderd om de iLX-705E46 ① vast te maken.

FR

Insérez l'iLX-705E46 ① après avoir branché toutes les prises.

Utilisez les 4 vis déposées précédemment pour fixer l'iLX-705E46 ①.

RU

Вставьте iLX-705E46 ① после подключения всех разъемов.

Закрепите iLX-705E46 ① 4 винтами, которые были удалены ранее.

ES

Inserte el iLX-705E46 ① después de conectar todas las tomas.

Utilice los 4 tornillos que ha extraído previamente para fijar el iLX-705E46 ①.

EN Integration of
iLX-705E46 (3-4)

DE Integrieren des iLX-705E46
(3-4)

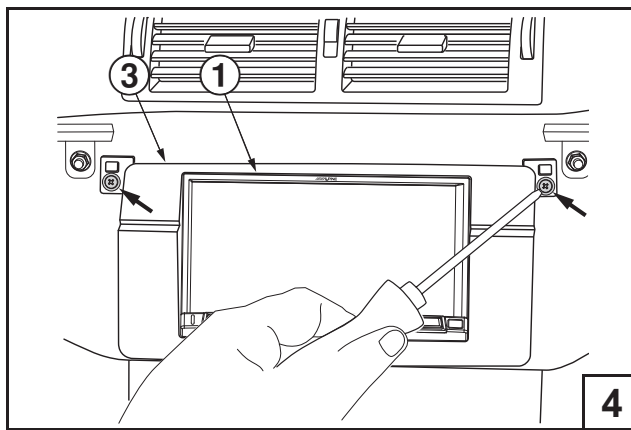
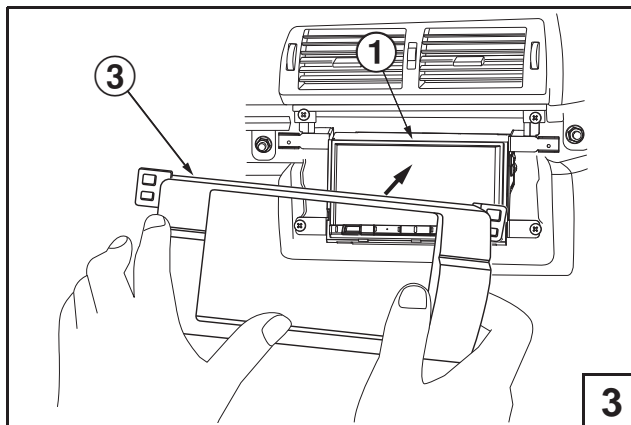
FR Intégration de l'iLX-705E46
(3-4)

ES Integración del
iLX-705E46 (3-4)

IT Integrazione dell'unità
iLX-705E46 (3-4)

NL De iLX-705E46 integreren
(3-4)

RU Подключение
iLX-705E46 (3-4)



EN

Attach the Alpine faceplate and affix it with the 2 screws you have removed before.

Reattach the plastic trim plates you have removed before.

The air vents will be fixed above the metal parts of the radio frame.

IT

Posizionare il frontalino Alpine e fissarlo con le 2 viti precedentemente rimosse.

Reinstallare i pannelli di finitura in plastica precedentemente rimossi.

Le bocchette di ventilazione verranno fissate alle parti metalliche del telaio della radio.

DE

Befestigen Sie die ALPINE-Frontblende mit den 2 Schrauben, die Sie zuvor entfernt haben.

Bringen Sie die Kunststoffplatten wieder an, die Sie zuvor entfernt haben.

Die Luftausströmer werden über den Metallteilen des Radorahmens befestigt.

NL

Bevestig de Alpine-afdekplaat en zet deze met de 2 schroeven, die u voorheen hebt verwijderd, vast.

Maak de kunststof afdekplaten weer vast die u voorheen hebt verwijderd.

De ventilatieroosters worden boven de metalen onderdelen van het radioframe bevestigd.

FR

Fixez la plaque frontale avec les 2 vis déposées précédemment.

Refixez les panneaux de garniture en plastique déposés précédemment.

Les ouïes d'aération doivent être fixées au-dessus des pièces métalliques du cadre de la radio.

RU

Установите лицевую панель Alpine и закрепите ее с помощью 2 винтов, которые были удалены ранее.

установите на место пластиковые отделочные накладки, которые были удалены раньше.

Воздушные клапаны будут установлены над металлическими элементами рамки акустической системы.

ES

Fije el panel frontal Alpine y sujételo con los 2 tornillos que ha extraído previamente.

Vuelva a acoplar los paneles de plástico que ha extraído previamente.

Las rejillas de ventilación se fijarán sobre las piezas metálicas del bastidor de la radio.

EN

Connection Chart

DE

Anschlussplan

FR

Raccordements

ES

Conexiones

IT

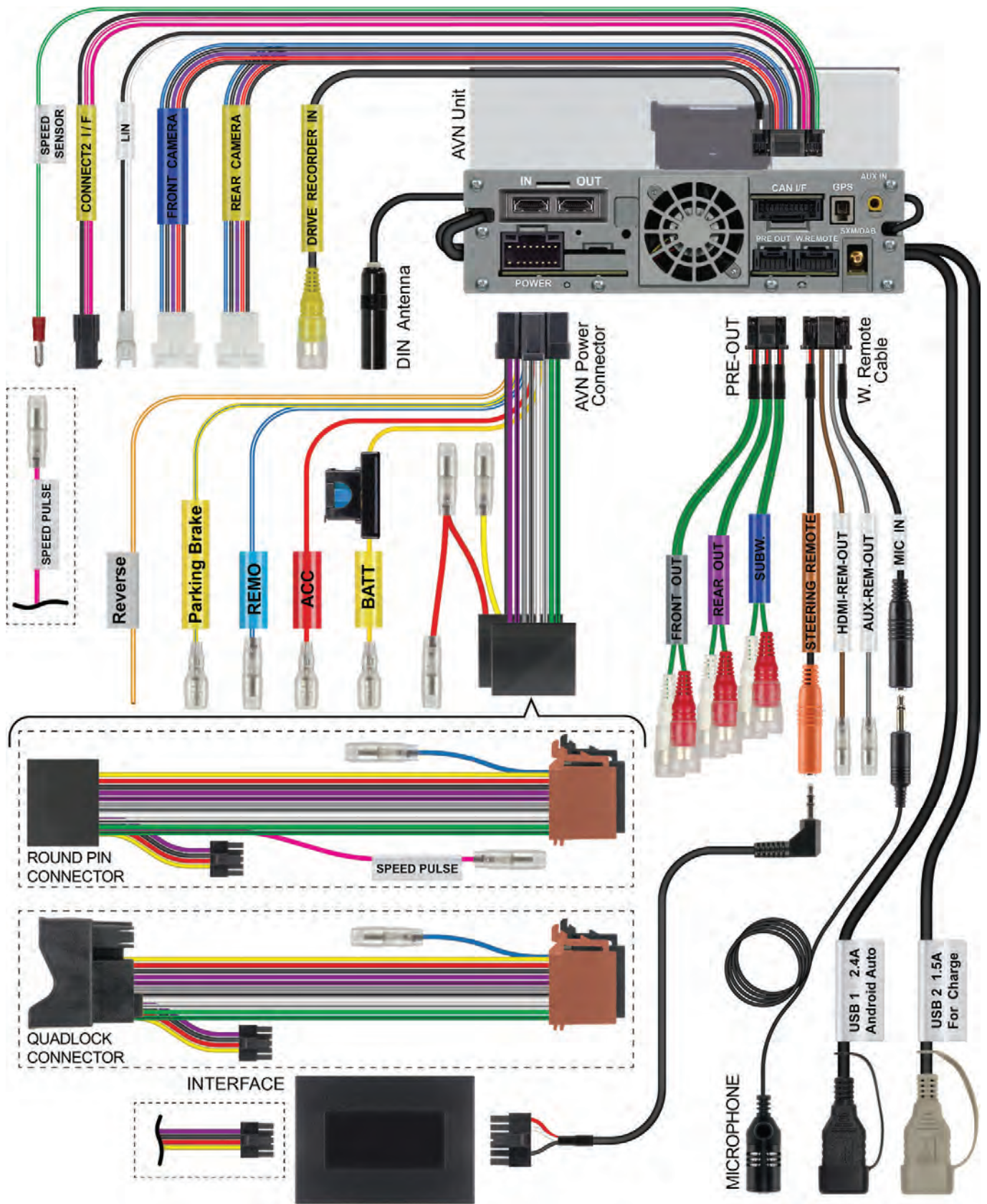
Collegamenti

NL

Aansluitschema

RU

Электрическая схема



EN

**Speed Signal &
Reverse Signal**

DE

**Geschwindigkeitssignal &
Rückfahrtsignal**

FR

**Signal de vitesse et
signal de marche arrière**

ES

**Señal de velocidad y
señal de marcha atrás**

IT

**Segnale di velocità e
segnale di retromarcia**

NL

**Snelheidssignaal &
Achteruit signaal**

RU

**Сигнал скорости и
сигнал заднего хода**

EN

SPEED SIGNAL:**Up to model year 2000:**

instrument panel, white 26-pin connector (gray housing), pin 19, yellow/green wire, or pin 8, black/white wire; or behind tray on left side under dash in harness from instrument panel, yellow/green or black/white wire; or radio, black 16-pin connector, pin 10, black/white wire;

From 2000 model year and later:

instrument panel, right 26-pin black connector (1), pin 8, not occupied, install a connector pin and a Pull-up resistor; black/white cable if occupied; or black 8-pin connector, pin 3, in harness to radio;

REVERSING SIGNAL:

In door sill on passenger side, blue/yellow wire

DE

GESCHWINDIGKEITSSIGNAL:**Bis Modelljahr 2000:**

Instrumententafel, weißer 26-poliger Steckverbinder (graues Gehäuse), Pin 19, gelb/grünes Kabel, oder Pin 8, schwarz/weißes Kabel; oder hinter der Ablage auf der linken Seite unter dem Armaturenbrett im Kabelbaum von der Instrumententafel, gelb/grünes oder schwarz/weißes Kabel; oder Radio, schwarzer 16-poliger Steckverbinder, Pin 10, schwarz/weißes Kabel;

Ab Modelljahr 2000:

Instrumententafel, rechter 26-poliger schwarzer Steckverbinder (1), Pin 8, nicht belegt, einen Anschlusspin und einen Pullup-Widerstand installieren; schwarz/weißes Kabel, wenn belegt; oder schwarzer 8-poliger Steckverbinder, Pin 3, im Kabelbaum zum Radio;

RÜCKFAHRSSIGNAL:

im Türschweller auf der Beifahrerseite, blau/gelbes Kabel

FR

SIGNAL DE VITESSE:**Jusqu'à l'année-modèle 2000:**

tableau de bord, connecteur blanc à 26 broches (boîtier gris), broche 19, fil jaune/vert, ou broche 8, fil noir/blanc; ou derrière le plateau sur le côté gauche sous le tableau de bord dans le faisceau du tableau de bord, fil jaune/vert ou noir/blanc; ou radio, connecteur noir à 16 broches, broche 10, fil noir/blanc;

A partir de l'année-modèle 2000:

tableau de bord, connecteur noir droit à 26 broches (1), broche 8, non occupé, installez une broche de connecteur et une résistance d'excursion haute; câble noir/blanc si occupé; ou connecteur noir à 8 broches, broche 3, dans le faisceau de la radio ;

SIGNAL DE RETOUR:

Dans le seuil de porte du côté passager, fil bleu/jaune.

ES

SEÑAL DE VELOCIDAD:

Hasta el año 2000:

panel de instrumentos, conector blanco de 26 pines (carcasa gris), pin 19, cable amarillo/verde, o pin 8, cable negro/blanco;
o detrás de la bandeja en el lado izquierdo bajo el salpicadero en el arnés del panel de instrumentos, cable amarillo/verde o negro/blanco;
o radio, conector negro de 16 pines, pin 10, cable negro/blanco;

A partir del año 2000:

panel de instrumentos, conector negro derecho de 26 pines (1), pin 8, si no está ocupado, instale un pin y una resistencia Pull-up;
cable negro/blanco si está ocupado;
o conector negro de 8 pines, pin 3, en el mazo de cables de la radio;

SEÑAL DE MARCHA ATRÁS:

En el umbral de la puerta del lado del pasajero, cable azul/amarillo

NL

SNELHEIDSSIGNAAL:

Tot modeljaar 2000:

instrumentenpaneel, witte 26-polige connector (grijze behuizing), pen 19, geel/groene draad, of pen 8, zwart/witte draad;
of achter bakje links onder dashboard in kabelboom vanaf instrumentenpaneel, geel/groene of zwart/witte draad;
of radio, zwarte 16-pins connector, pen 10, zwart/witte draad;

Vanaf modeljaar 2000 en later:

instrumentenpaneel, rechter 26-polige zwarte connector (1), pen 8, niet bezet, installeer een connector pen en een Pull-up weerstand;
zwart/witte kabel indien bezet; of zwarte 8-polige connector, pen 3, in kabelboom naar radio;

ACHTERUITRIJSIGNAAL:

In de dorpel aan passagierszijde, blauw/gele draad

IT

SEGNALE DI VELOCITÀ:

Fino all'anno modello 2000:

cruscotto, connettore bianco a 26 pin (alloggiamento grigio), pin 19, filo giallo/verde, o pin 8, filo nero/bianco; o dietro il vassoio sul lato sinistro sotto il cruscotto nel cablaggio dal cruscotto, filo giallo/verde o nero/bianco; o radio, connettore nero a 16 pin, pin 10, filo nero/bianco;

Dal modello 2000 in poi:

cruscotto, connettore nero 26 pin destro (1), pin 8, non occupato, installare un pin del connettore e una resistenza Pull-up;
cavo bianco/nero se occupato; o connettore nero a 8 pin, pin 3, nel cablaggio alla radio;

SEGNALE DI RETROMARCIA:

Nella soglia della porta dal lato del passeggero, cavo blu/giallo

RU

СИГНАЛ СКОРОСТИ:

До 2000 модельного года:

панель приборов, белый 26-контактный разъем (серый корпус), контакт 19, желто-зеленый провод, или контакт 8, черный/белый провод;
или за лотком с левой стороны под приборной панелью в жгуте от панели приборов, желто-зеленый или черно-белый провод;
или радиоприемник, черный 16-контактный разъем, контакт 10, черный/белый провод;

С 2000 модельного года и позже:

панель приборов, правый 26-контактный черный разъем (1), контакт 8, не занят, установите контакт разъема и подтягивающий резистор; черный/белый провод, если занят;
или черный 8-контактный разъем, контакт 3, в жгуте проводов к радиоприемнику;

СИГНАЛ ЗАДНЕГО ХОДА:

В пороге двери со стороны пассажира, сине-желтый провод.

EN

Connections

DE

Anschlüsse

FR

Raccordements

ES

Conexiones

IT

Collegamenti

NL

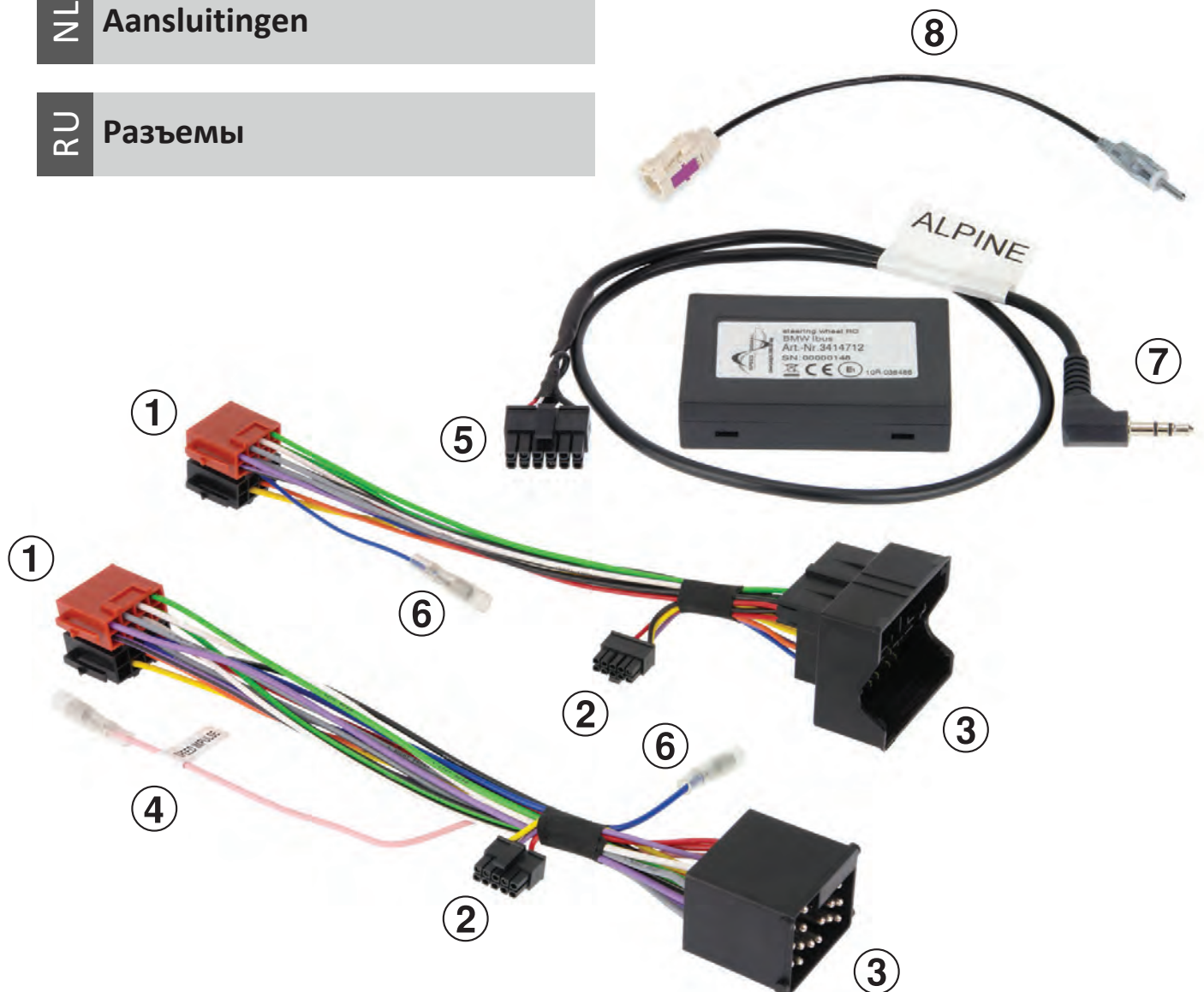
Aansluitingen

RU

Разъемы

EN

1. Main power connector. Connect it to the power harness of Alpine Radio
2. Connector plug to the interface
3. Power connection socket to the vehicle (depending on the vehicle plug)
4. SPEED output (if available) (must connect to the Alpine radio)
5. Connector plug to the interface
6. Power Antenna Output
7. to WIRED REMOTE SOCKET (NOTE: do not connect to microphone socket)
8. FAKRA antenna adapter



DE

1. Stromanschlussstecker zum Anschlusskabelbaum des Alpine Radio
2. Anschlussstecker zum Interface
3. Stromanschlussbuchse zum Fahrzeug (abhängig vom Fahrzeugstecker)
4. Geschwindigkeitssignal-Ausgang (wenn vorhanden) (muss an das Alpine-Radio angeschlossen werden)
5. Anschlussstecker zum Interface
6. Power Antennen Ausgang
7. Stecker Lenkradfernbedienung (HINWEIS: nicht an die Mikrofonbuchse anschließen)
8. FAKRA-Antennenadapter

IT

1. Connettore di alimentazione principale. Collegarlo al cablaggio di alimentazione della radio Alpine
2. Spina del connettore all'interfaccia
3. Presa di collegamento dell'alimentazione al veicolo (a seconda della spina del veicolo)
4. Uscita SPEED (se disponibile) (deve essere collegata alla radio Alpine)
5. Spina del connettore all'interfaccia
6. Uscita antenna di potenza
7. alla presa del telecomando cablato (NOTA: non collegare alla presa del microfono)
8. Adattatore antenna FAKRA

FR

1. Connecteur d'alimentation principal. Connectez-le au harnais d'alimentation de la radio Alpine.
2. Prise de connexion à l'interface
3. Prise de connexion au véhicule (en fonction de la prise du véhicule)
4. Sortie SPEED (si disponible) (doit être connectée à la radio Alpine)
5. Fiche de connexion à l'interface
6. Sortie de l'antenne de puissance
7. Vers la prise de la télécommande filaire (NOTE: ne pas connecter à la prise du microphone)
8. Adaptateur d'antenne FAKRA

NL

1. Hoofdstroomaansluiting. Sluit deze aan op de voedingskabel van Alpine Radio
2. Stekker aan de interface
3. Stekker van de stroomaansluiting aan het voertuig (afhankelijk van de stekker van het voertuig)
4. Uitgang SPEED (indien beschikbaar) (moet worden aangesloten op de Alpine-radio)
5. Stekker aan de interface
6. Aansluiting elektrische antenne
7. Naar bedrade Remote aansluiting (OPMERKING: niet aansluiten op de microfoonaansluiting)
8. FAKRA antenne adapter

ES

1. Conector de alimentación principal. Conéctelo al arnés de alimentación de la radio Alpine
2. Conector de conexión a la interfaz
3. Conector de alimentación alimentación del vehículo (según el conector original del vehículo)
4. Salida pulso de velocidad (si está disponible) (debe conectarse a la radio Alpine)
5. Conector de conexión a la interfaz
6. Salida de la alimentación de antena
7. A la entrada de mandos al volante (NOTA: no la conecte a la toma del micrófono)
8. Adaptador de antena FAKRA

RU

1. Главный разъем питания. Подключите его к жгуту питания радиоприемника Alpine Radio
2. Разъем подключения к интерфейсу
3. Разъем подключения питания к автомобилю (в зависимости от разъема автомобиля)
4. Выход SPEED (если имеется) (должен подключаться к радиоприемнику Alpine)
5. Штекерный разъем к интерфейсу
6. Выход силовой антенны
7. К гнезду проводного пульта дистанционного управления (ПРИМЕЧАНИЕ: не подключать к гнезду микрофона)
8. Антенный адаптер FAKRA

EN Steering Wheel Remote Control

DE Lenkradfernbedienung

FR Télécommande au volant

ES Control remoto del volante

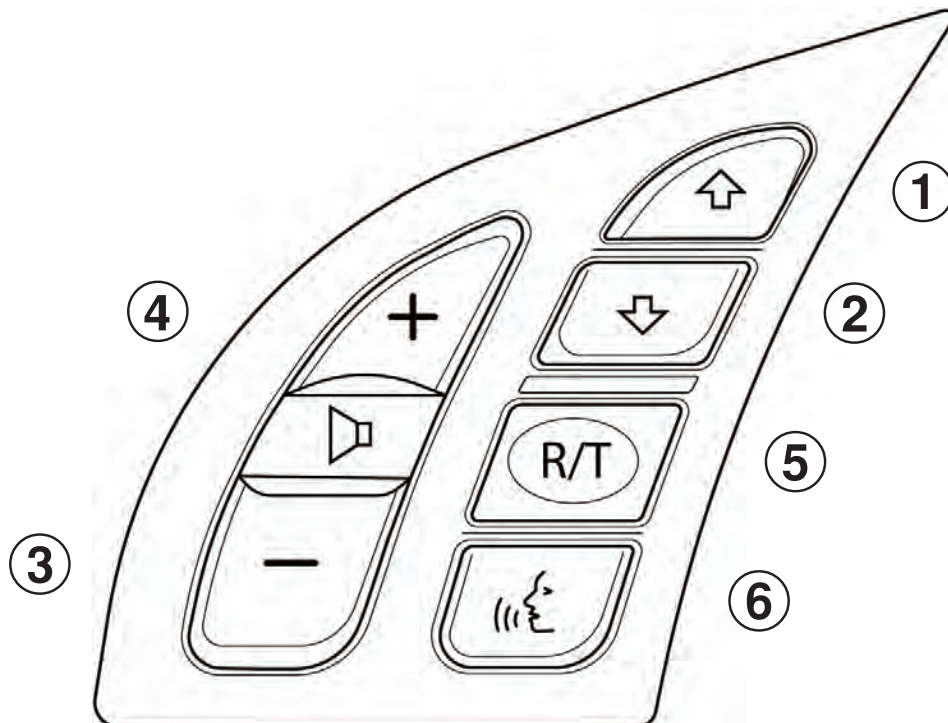
IT Telecomando sullo sterzo

NL Stuurwiel afstandsbediening

RU Пульт дистанционного управления на рулевом колесе

EN

1. Seek +
2. Seek -
3. Volume -
4. Volume +
5. Source
6. short: accept call /
long: reject call



DE

1. Suche +
2. Suche -
3. Lautstärke -
4. Lautstärke +
5. Quellenwahl
6. Kurz: Anruf annehmen /
Lang: Anruf ablehnen

IT

1. Ricerca +
2. Ricerca -
3. Volume +
4. Volume -
5. Fonte
6. breve: accettare la chiamata /
lungo: rifiutare la chiamata

FR

1. Recherche +
2. Recherche -
3. Volume +
4. Volume -
5. Source
6. courte: accepter l'appel /
long: rejeter l'appel

NL

1. Zoek +
2. Zoeken -
3. Volume -
4. Volume +
5. Bron
6. kort: oproep accepteren /
lang: oproep weigeren

ES

1. Búsqueda +
2. Búsqueda -
3. Volumen +
4. Volumen -
5. Fuente
6. corto: aceptar llamada /
largo: rechazar la llamada

RU

1. Поиск вверх
2. Поиск вниз
3. Громкость -
4. Громкость +
5. Источник
6. короткое: принять вызов /
длинное: отклонить вызов

EN

Note

DE

Hinweis

FR

Note

ES

Nota

IT

Nota

NL

Noot

RU

Примечание

EN

1. Some BMW E46 have the original radio black-box installed in the trunk area. For these vehicles we offer the KWE-E46EXT cable to extend the radio power supply, speaker cables, radio antenna and data bus from the trunk to the dashboard.



DE

1. Einige BMW 3er E46 haben das original Radio als Blackbox im Kofferraum installiert. Für diese Fahrzeuge bieten wir das KWE-E46EXT Kabel an, um die Radio-Stromversorgung, -Lautsprecherkabel, -Antenne und -Datenbus aus dem Kofferraum zu dem Armaturenbrett zu verlängern.

IT

1. Alcune BMW E46 hanno la sorgente originale nel baule. Per queste vetture proponiamo il cavo prolunga KWE-E46EXT che collega la centralina al cruscotto e alimentare così la radio, gli speaker, l'antenna e il databus.

FR

1. Certaines BMW E46 ont leur radio d'origine installé dans le coffre. Pour ces configurations, nous vous proposons le KWE-E46EXT qui permet d'allonger le cordon d'alimentation, le cordon des haut-parleurs, le cordon d'antenne FM et le cordon jack pour la commande au volant.

NL

1. Sommige BMW E46 hebben de originele radio black-box geïnstalleerd in de kofferruimte. Voor deze voertuigen bieden wij de KWE-E46EXT kabel aan om de radio voeding, luidspreker kabels, radio antenne en data bus te verlengen van de kofferbak naar het dashboard.

ES

1. Algunos BMW E46 tiene la centralita de la radio original instalada en el maletero. Para estos vehículos ofrecemos el KWE-E46EXT que permite extender el conector de alimentación de la radio, los cables de los altavoces, la antena de la radio y el bus de datos desde el maletero hasta el salpicadero.

RU

1. Некоторые BMW E46 оснащаются оригинальным скрытым блоком-радио установленным в отведенном месте багажника. Для этих автомобилей мы предлагаем удлинительный кабель KWE-E46EXT для подачи питания радио, акустического сигнала, радиоантенны и сигнала шины данных из багажника до приборной панели.

EN

Memo

DE

Notizen

FR

Mémo

ES

Notas

IT

Note

NL

Notities

RU

Для заметок

.....

.....

.....

.....

.....

.....

.....

.....

.....

.....

.....

.....

.....

.....

.....

.....

.....

.....

.....

.....

.....

.....

.....

.....

.....

.....



.....

.....

.....

.....

.....

.....

.....

.....

.....

.....

.....

.....

.....

.....

.....

.....

.....

.....

.....

.....

.....

.....

.....

.....

.....

.....

.....

.....

.....

.....

.....

.....

.....

.....

.....

.....

.....

.....

.....

.....

.....

.....

.....

.....

.....

.....

.....

.....

.....

.....

.....

.....

.....

.....



Designed by ALPS ALPINE EUROPE GmbH
Printed in Italy

ALPINE ELECTRONICS MARKETING, INC.

1-7, Yukigaya-Otsukamachi, Ota-ku,
Tokyo 145-0067, JAPAN
Phone: 03-5499-4531

ALPS ALPINE EUROPE GmbH

Ohmstraße 4
85716 Unterschleißheim, Germany
Phone: 089-3242640

For contact information in your respective country,
please visit:

www.alpine-europe.com/distribution.html

ALPINE ELECTRONICS OF AMERICA, INC.

1500 Atlantic Boulevard, Auburn Hills,
Michigan 48326, U.S.A.
Phone 1-800-ALPINE-1 (1-800-257-4631)

ALPINE ELECTRONICS OF AUSTRALIA PTY. LTD.

161-165 Princes Highway, Hallam
Victoria 3803, Australia
Phone 03-8787-1200