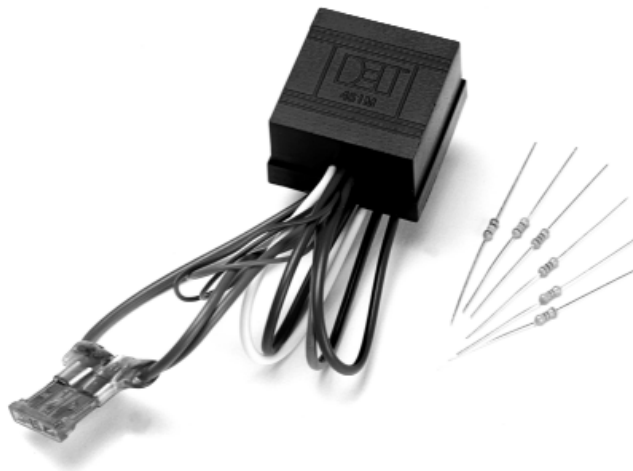


## Zentralverriegelungs-Relaisgruppe



Art.Nr.: 451M

**Anschluß an alle Fernsteuerungseinheiten möglich, die (-)Masse Impulse für die Zentralverriegelung bieten**

### **FUNKTION**

#### **H2/C bis H2/H Zentralverriegelungssteuerung**

Das 451M kann nahezu alle Zentralverriegelungen bis zu 30A steuern. Es kann ebenso nachträglich installierte Stellmotoren und Zentralverriegelungssysteme ansteuern (einige Fahrzeuge benötigen in der Fahrertüre einen Stellmotor, weil sich dort gerade bei asiatischen Modellen nur ein Schalter befindet. Siehe Typ D).

### **IDETIFIKATION DER ZENTRALVERRIEGELUNG**

Die einfachste Methode, um herauszufinden, um welche Art der Schaltung es sich handelt, ist, den Zentralschalter der Zentralverriegelung (befindet sich meist in der Fahrertür oder der Mittelkonsole) freizulegen.

#### **ACHTUNG**

Einige Porsche haben in der Mittelkonsole einen Zentralschalter, der aber nur bei eingeschalteter Zündung aktiv ist. Sie müssen hier direkt bei den Relais (Kofferraum rechts hinten) anschließen. Wenn Sie den Schalter freigelegt und die Schaltung identifiziert haben, können Sie die Installation vereinfachen, indem Sie die Kabel bis unter die Armaturenverschalung verfolgen und dort anschließen.

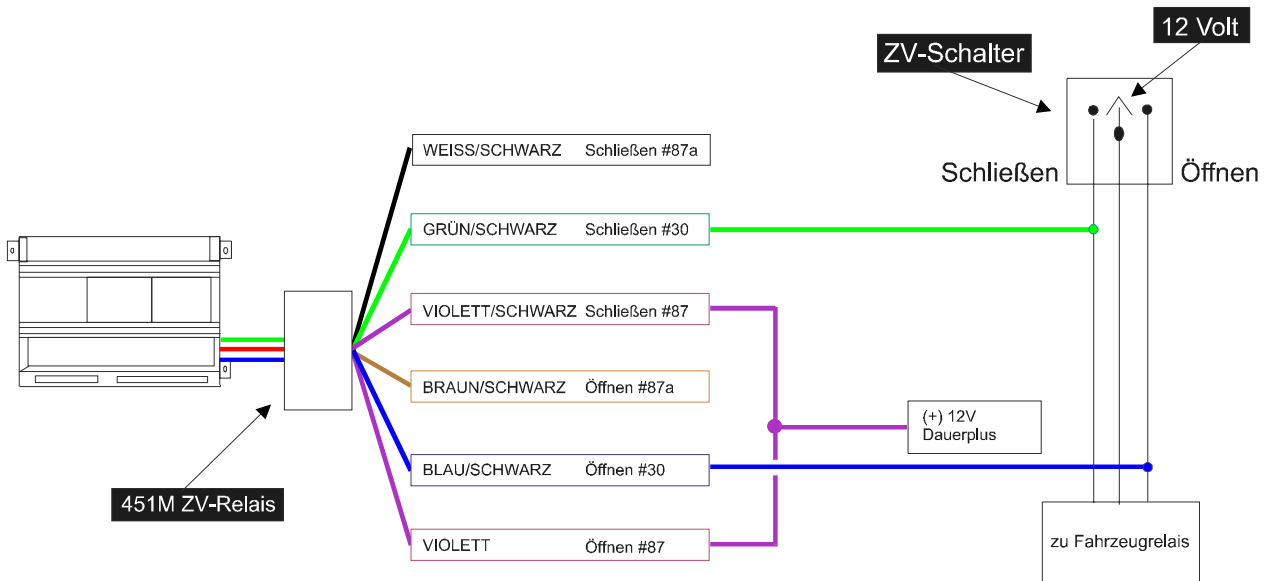
#### **WICHTIG**

An diesem Punkt sollten Sie die Schaltung nochmals überprüfen um sicherzugehen, daß der Hersteller die Kabelfarben beibehalten hat. Sollten Sie keinen Zentralschalter vorfinden, benötigen Sie **möglicherweise** einen zusätzlichen Stellmotor.

Wir beschreiben im Anschluß die sechs gebräuchlichsten Zentralverriegelungssysteme (nur sehr wenige Modelle verwenden andere Systeme):

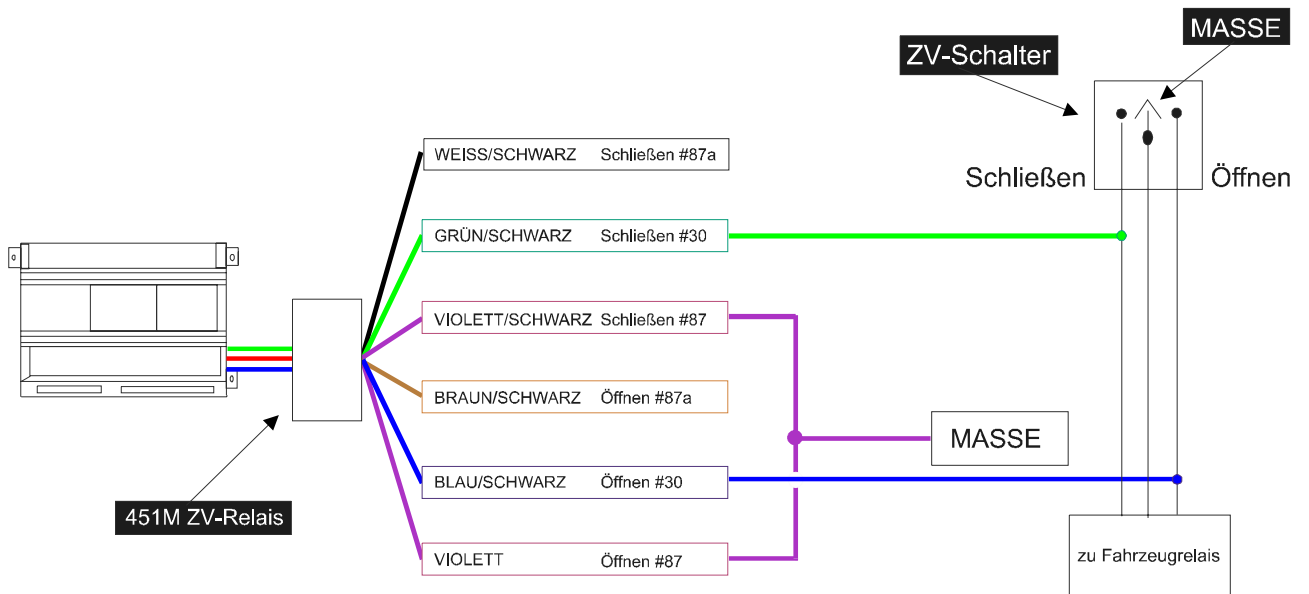
## TYP- A positive (+12 Volt) Zentralverriegelung

Einige Ford, Chrysler, neuere VW (alle Golf 3) und BMW, fast alle GM's.



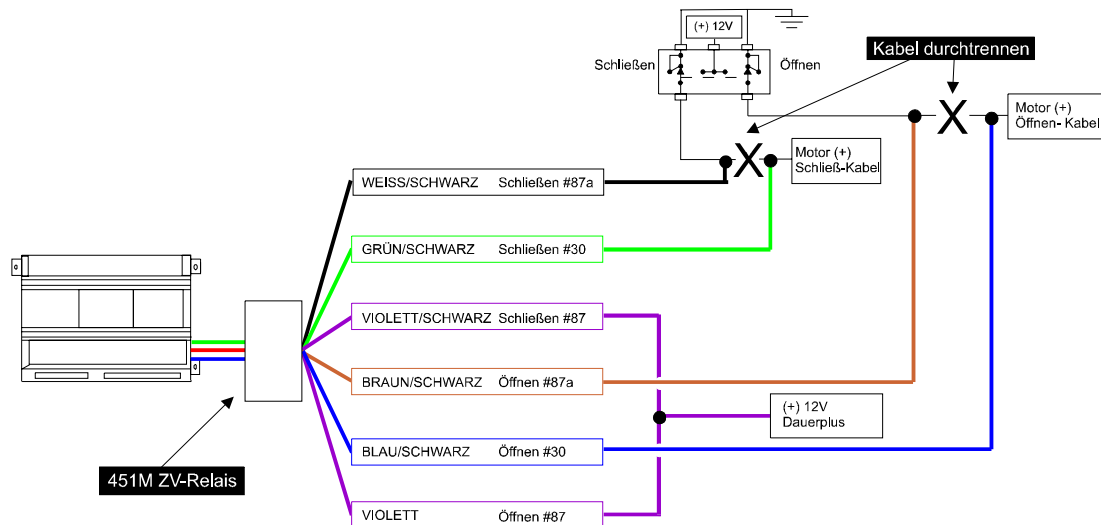
## TYP- B negative (Masse) Zentralverriegelung

Fast alle asiatischen Fabrikate, die meisten BMW, Golf 4, Porsche und einige Ford.



# TYP-C direktverkabelte, polaritätswechselnde Zentralverriegelung

Um eine TYP-C Schaltung zu verkabeln benötigen Sie ein 451M Relais.



Verwenden Sie diese Anleitung, wenn vom Zentralverriegelungsschalter vier bis fünf starke Kabel wegführen. Bei diesem Typ liegen zwei Kabel auf (-) Masse.

## ACHTUNG:

Um mit diesem System zu arbeiten, müssen Sie die beiden Schalterkabel durchtrennen. Der Hauptschalter hat einen oder zwei (-) Masseeingänge, einen (+) 12V Dauerpluseingang und zwei Schalterkabel, die direkt zu den Motoren führen. Diese Kabel liegen im Ruhezustand auf (-) Masse. Beim auf- bzw. zuschließen wechselt jeweils ein Kabel auf (+) 12V, während das andere weiter auf (-) Masse anliegt. Die Alarmanlage unterbricht zuerst die Verbindung zwischen Schalter und Motor, bevor sie diesen mit (+) 12V versorgt um zu vermeiden, daß (+) 12V direkt auf (-) Masse geschickt wird.

Sie müssen also zwei Kabel finden, die im Ruhezustand auf (-) Masse anliegen und in Aktion (+) 12V Dauerplus führen. Wenn Sie glauben, die richtigen Kabel gefunden zu haben, unterbrechen Sie eines von diesen und überprüfen die Funktion der Zentralverriegelung von **BEIDEN** Schaltern aus. Verliert einer der Schalter seine Funktion in beide Richtungen, haben Sie ein Schalterkabel gefunden. Funktionieren weiterhin beide Schalter in zumindest eine Richtung und einer oder mehrere Motoren reagieren nicht mehr, haben Sie ein Motorkabel durchtrennt. Stellen Sie die Verbindung wieder her und testen Sie ein anderes Kabel. Wenn Sie die richtigen Kabel lokalisiert haben, stellen Sie die Anschlüsse laut untenstehender Beschreibung her.

## WARNUNG!

Sind die Anschlüsse nicht korrekt, schalten Sie 12 Volt direkt auf Masse und beschädigen die Alarmzentrale oder den ZV-Schalter.

### Weiß/Schwarz:

Sind beide Schalterkabel gefunden und unterbrochen, verbinden Sie das weiß/schwarze Kabel mit der Schalterseite des "SCHLIESSEN" - Kabels. Die Schalterseite zeigt (+) 12V, wenn Sie den Schalter betätigen und (-) Masse in der Ruheposition.

### Grün/Schwarz:

Verbinden Sie dieses Kabel mit dem anderen Ende des Kabels. Dies ist die Motorseite des "SCHLIESSEN" - Kabels.

### Braun/Schwarz:

Verbinden Sie dieses Kabel mit der Schalterseite des "AUFSCHLIESSEN" - Kabels. Die Schalterseite zeigt (+) 12V, wenn Sie den Schalter betätigen und (-) Masse in der Ruheposition.

### Blau/Schwarz:

Verbinden Sie dieses Kabel mit dem anderen Ende des Kabels. Dies ist die Motorseite des "AUFSCHLIESSEN" - Kabels.

### Violett/Schwarz:

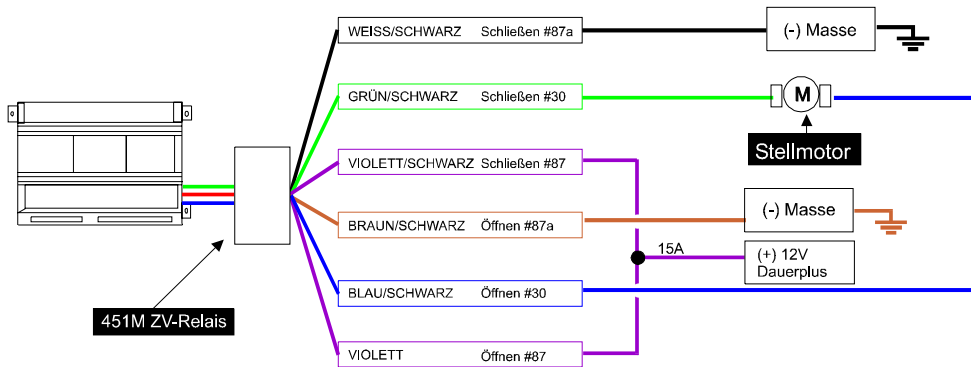
Verbinden Sie dieses Kabel mit (+) 12V Dauerplus. Der beste Verbindungspunkt ist das (+) 12V Versorgungskabel am Zentralverriegelungsschalter.

## WICHTIG:

Die meisten direktverkabelten Systeme nehmen zwischen 20A und 30A auf. Ein Anschluß an ein zu schwaches Dauerplus beeinträchtigt die Funktionalität der Schalterrelais.

## TYP-D nachträglich installierter Stellmotor

Fahrzeuge, die in der Fahrertüre nur einen Schalter, nicht aber einen Stellmotor installiert haben. Alle Saab vor 1994, alle Volvo (außer 850i), alle Subaru, viele Mazda, viele Nissan, Mercedes und Audi vor 1985. Sie können diese Anschlußart auch verwenden, wenn das Fahrzeug nicht über eine Zentralverriegelung verfügt, und Sie in jede Tür nur einen Stellmotor (nicht aber ein Zentralverriegelungssystem) installieren möchten.

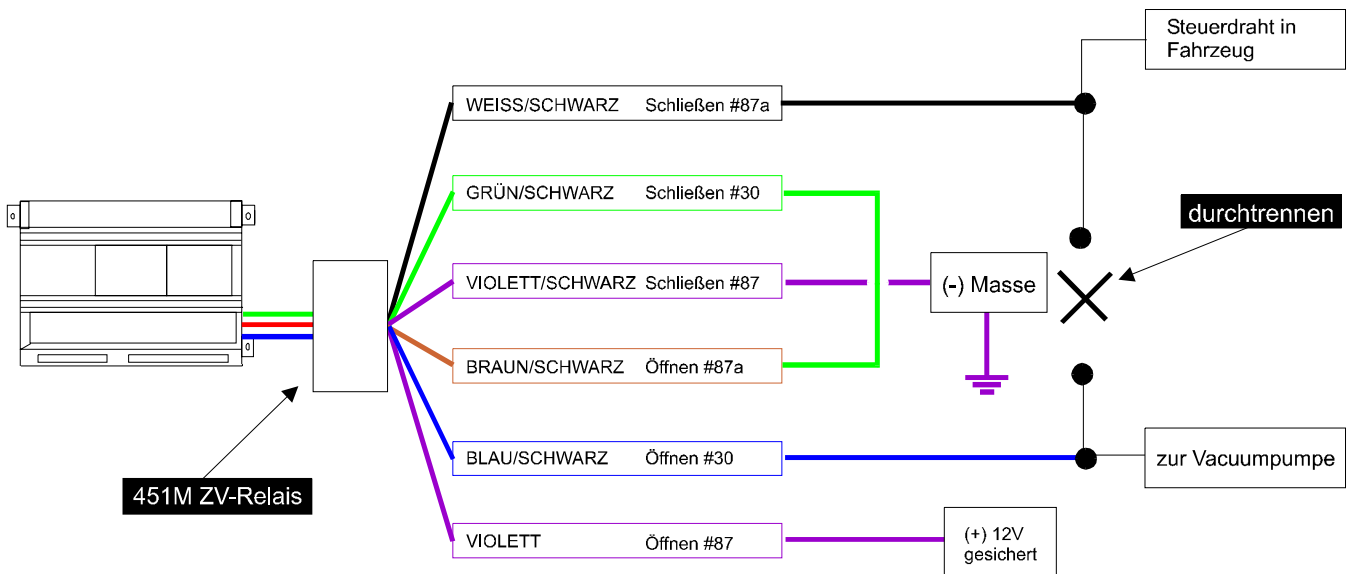


## TYP-E Vakuumpumpen-Ansteuerung

Einige Mercedes-Benz und Audi Fahrzeuge mit Unterdruck gesteuerten Zentralverriegelungen. Zentralverriegelungssysteme mit elektrisch aktivierter Vakuumpumpe. Das Steuerkabel zeigt (+) 12V beim AUFSCHLIESSEN und (-) Masse beim SCHLIESSEN.

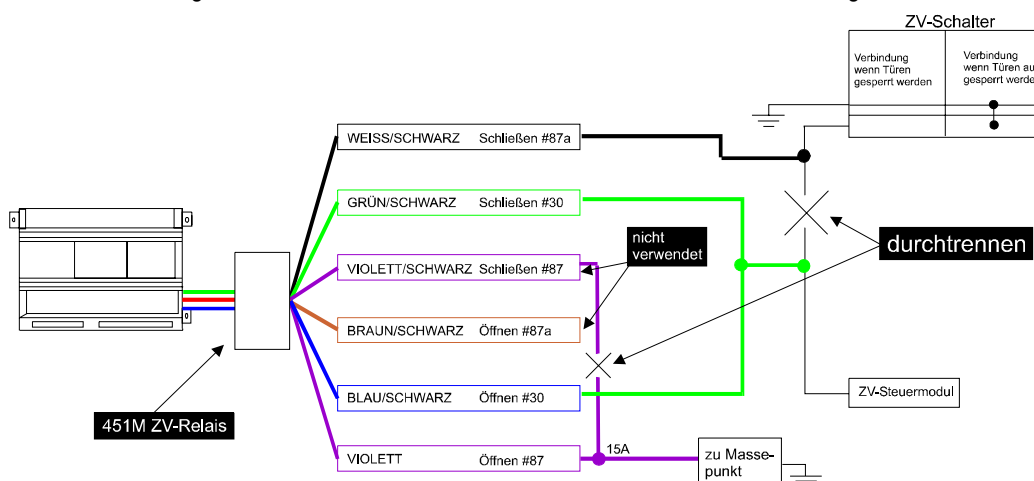
**ACHTUNG:** Auch Golf 3 verfügen über ein Vakuumpumpensystem, sind aber nach Typ "A" anzuschließen.

**WICHTIG:** Programmieren Sie die 300HF auf einen 3,5 Sekunden Zentral-verriegelungsimpuls!



## TYP-F Steuersystem über ein einzelnes Kabel

Einige Nissan 240SX, Nissan 300ZX ab 1992, neuere Nissan Sentra, einige Mazda.



Dieses System erhält einen (-) Masse-Impuls zum AUFSCHLIESSEN, ein Unterbrechen dieses Kontaktes bewirkt das SCHLIESSEN (Bei einigen Fahrzeugen umgekehrt!).

**ACHTUNG:** Sie müssen bei diesem System die violette Verbindung zwischen #87 des „ÖFFNEN“-Relais und #87 des „SCHLIESSEN“-Relais durchtrennen!