

## Technische Daten / Technical Specifications

|                      | FLAT8     | FLAT10    | FLAT12    |
|----------------------|-----------|-----------|-----------|
| Fs / Hz              | 44,61     | 37,86     | 24,55     |
| VAS / L              | 10,25     | 23,32     | 79,19     |
| Qts                  | 0,618     | 0,560     | 0,601     |
| Qes                  | 0,670     | 0,630     | 0,684     |
| Qms                  | 7,861     | 4,274     | 4,977     |
| Re / $\Omega$        | 3,6       | 3,6       | 3,6       |
| Z / $\Omega$         | 4         | 4         | 4         |
| SPL / dB             | 83,2      | 84,3      | 84,2      |
| Mmd / gr.            | 87,4      | 136,8     | 189,4     |
| Xmax / mm            | 10        | 10        | 10        |
| Sd / cm <sup>2</sup> | 225,0     | 347,0     | 510,0     |
| Vd / cm <sup>3</sup> | 225,0     | 347,0     | 510,0     |
| D / mm               | 169,3     | 210,2     | 254,8     |
| Pe / Watt            | 200 / 400 | 300 / 600 | 350 / 700 |

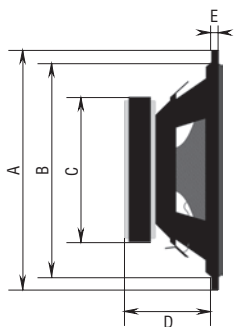
# AMPIRE®

## FLAT8

## FLAT10

## FLAT12

## Maße / Dimensions



|   | FLAT8  | FLAT10 | FLAT12 |
|---|--------|--------|--------|
| A | 216mm  | 262mm  | 316mm  |
| B | 178 mm | 232 mm | 276 mm |
| C | 120mm  | 140mm  | 145mm  |
| D | 77mm   | 85mm   | 94mm   |
| E | 16mm   | 16mm   | 16mm   |

## Bedienungsanleitung

## Owner's Manual

## Vorsichtsmaßnahmen

- Sachgemäße Installation der Subwoofer unter besonderer Beachtung dieser Vorsichtsmaßnahmen.
- Betreiben Sie die Subwoofer ausschließlich an Geräte, die mindestens für 4 Ohm Lasten geeignet sind.
- Achten Sie auf korrekte Anschlüsse.
- Achten Sie darauf, dass Sie beim Bohren von Löchern keine Leitungen oder Kabel beschädigen.
- Verlegen Sie die Kabel so, dass sie nicht geknickt, gequetscht oder durch scharfe Kanten beschädigt werden können.
- Installieren Sie die Lautsprecher an einer sicheren Stelle, an der sie beim Fahren nicht behindern und an der sie keinerlei Feuchtigkeit ausgesetzt werden. Benutzen Sie das mitgelieferte Installationsmaterial.
- Achtung! Subwoofer können hohe Schalldrücke erzeugen, die dem Gehör schaden und Umgebungsgeräusche übertönen. Stellen Sie die Lautstärke so ein, dass Sie sicher den Straßenverkehr wahrnehmen und Ihr Gehör nicht geschädigt wird. Diese Subwoofer sind ausschließlich für den Gebrauch in KFZ bestimmt.

## Garantie

Die Garantiezeit beträgt bei beruflich/gewerblicher Nutzung 12 Monate und bei ausschließlich privater Nutzung 24 Monate. Der Kaufort muss innerhalb der EU liegen. Als Kaufnachweis gilt der maschinell erstellte Original-Kassenbeleg, aus dem das Datum und die Typenbezeichnung des Gerätes hervorgeht. Die Bedienungsanleitung sowie die Einbau- und Anschlußhinweise müssen beachtet worden sein. Ausgeschlossen vom Garantieanspruch sind Schäden aufgrund von Bedienungs-, Einbau- und Anschlußfehlern, nicht bestimmungsgemäßem Gebrauch oder Benutzung von ungeeignetem Zubehör, Schäden durch Überspannung, Blitzschlag, Feuer, Wasser oder Rauch, Schäden aufgrund unsachgemäßer Reparatur-, Wartungs- oder Reinigungsarbeiten. Die Behebung aller in der Garantiezeit auftretenden Mängel erfolgt grundsätzlich durch kostenlose Reparatur. Transport-, Wege- und Arbeitskosten sowie Kosten für Folgeschäden werden nicht erstattet. Eine Reklamation und Reparatur verlängert nicht den Garantieanspruch.

## Precautions

- Pay utmost attention if you install the subwoofers into the driver's compartment.
- Use only on minimum 4 ohm stable devices.
- Make the correct connections.
- Do not damage pipe or wiring when drilling holes.
- Arrange the wiring so it is not crimped or pinched by a sharp metal edge.
- Do not install the subwoofers in locations which might hinder vehicle operations and do not install in locations with any moisture. Use the installation materials provided with the amplifier.
- Warning! Subwoofers may produce sound pressure levels that exceed the threshold at which hearing loss may result. They may also impair a driver's ability to hear traffic sounds or emergency vehicles. Practice safe listening when listening to your audio system. This subwoofers are developed for motor vehicle use only.

## Warranty

12 month warranty for commercial use and 24 month warranty for private use only. The location of buying (point of purchase) must be within the EU. The proof of warranty is the original cashiers receipt with date and type of item on it. The owners manual and installation instructions must be observed. No warranty of destruction by wrong installation, wrong operation, non regulated use, using of unsuitable accessories, electrical shocks, fire, moisture or smoke, damage by improper service and cleaning. Warranty repairs are free of charge. No refund of shipping costs or labour as well as subsequent damages. Complaints and repairs do not extend the warranty period.

## Empfohlene Gehäuse / Recommended Enclosures

### FLAT8

Geschlossenes Gehäuse inkl. Chassis:  
12 Liter  
F3: 55Hz  
SPL-max: 114dB @ 50Hz

Bassreflex-Gehäuse inkl. Chassis und Bassreflexrohr:  
18 Liter, Bassreflexrohr 5 x 19cm  
F3: 34Hz  
SPL-max: 120dB @ 50Hz

### FLAT10

Geschlossenes Gehäuse inkl. Chassis:  
15 Liter  
F3: 53Hz  
SPL-max: 118dB @ 50Hz

Bassreflex-Gehäuse inkl. Chassis und Bassreflexrohr:  
26 Liter, Bassreflexrohr 7 x 20cm  
F3: 37Hz  
SPL-max: 124dB @ 50Hz

### FLAT12

Geschlossenes Gehäuse inkl. Chassis:  
26 Liter  
F3: 38Hz  
SPL-max: 120dB @ 50Hz

### FLAT8

Sealed enclosure incl. Chassis:  
12 liter  
F3: 55Hz  
SPL-max: 114dB @ 50Hz

Bassreflex enclosure incl. Chassis and port:  
18 liter, port: 5 x 19cm  
F3: 34Hz  
SPL-max: 120dB @ 50Hz

### FLAT10

Sealed enclosure incl. Chassis:  
15 liter  
F3: 53Hz  
SPL-max: 118dB @ 50Hz

Bassreflex enclosure incl. Chassis and port:  
26 liter, port: 7 x 20cm  
F3: 37Hz  
SPL-max: 124dB @ 50Hz

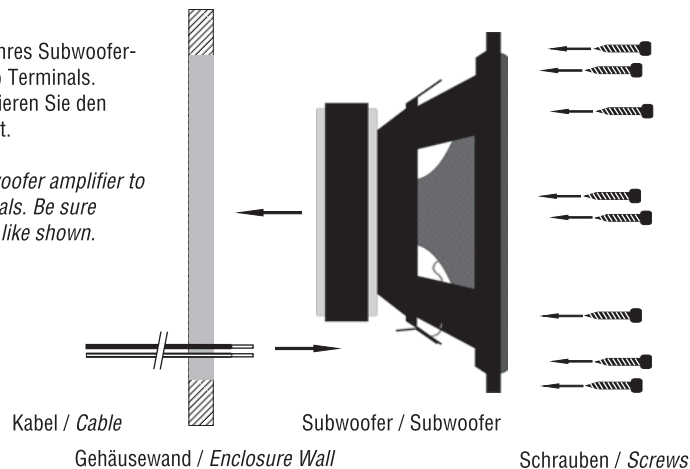
### FLAT12

Sealed enclosure incl. Chassis:  
26 liter  
F3: 38Hz  
SPL-max: 120dB @ 50Hz

## Subwoofer- Installation / Subwoofer Installation

Verbinden Sie die Lautsprecherausgänge Ihres Subwooferverstärkers mit den (+/rot) und (-/schwarz) Terminals. Achten Sie auf die richtige Polarität. Installieren Sie den Subwoofer wie in der Zeichnung dargestellt.

Connect the Speaker outputs of your subwoofer amplifier to the (+/red) and (-/black) subwoofer terminals. Be sure of right connections. Then fit the speakers like shown.



## Umwelthinweise / Environmental Reference

- Elektronische Altgeräte gehören nicht in die Mülltonne.
- Wenn Sie dieses Gerät später entsorgen möchten, entfernen Sie sämtliche Kabel und senden Sie es an Ampire zurück oder bringen Sie es zu einer geeigneten Altgerätesammelstelle.
- Sie können dieses Gerät auch gemeinsam mit Ihrem Altwagen entsorgen. Ein Ausbau ist dann nicht erforderlich.
- Die Verpackung ist recycelbar. Entsorgen Sie die Verpackung in einem dafür vorgesehenen Sammelsystem.

- Old electronic devices don't belong into the bin.
- If you want to dispose this equipment later, remove all cables and send it back to Ampire or bring it to a collection point for old electronic devices.
- You can dispose this device together with your old car, too. You don't have to remove it in this case.
- The packing can be recycled. Dispose the packing in a collecting system planned for it.

