

# AMPIRE®

# M5508

German Engineering. Out of the ordinary.

---



## Bedienungsanleitung

## *Owner's Manual*



Bitte lesen Sie die komplette Anleitung aufmerksam durch bevor Sie mit der Installation beginnen.  
*Before attempting to connect or operate this product, please read the instructions completely.*

## Vorsichtsmaßnahmen

- Sachgemäße Installation des Alarmmelders unter besonderer Beachtung dieser Vorsichtsmaßnahmen.
- Betreiben Sie dieses Alarmmelders ausschließlich in dafür vorgesehene KFZ.
- Achten Sie auf korrekte Anschlüsse.
- Achten Sie darauf, dass Sie beim Bohren von Löchern keine Leitungen oder Kabel beschädigen.
- Verlegen Sie die Kabel so, dass sie nicht geknickt, gequetscht oder durch scharfe Kanten beschädigt werden können.
- Installieren Sie den Alarmmelder an einer sicheren Stelle, an der sie beim Fahren nicht behindern und an der sie keinerlei Feuchtigkeit ausgesetzt werden. Benutzen Sie das mitgelieferte Installationsmaterial.
- **Achtung!** Eine falsche Installation kann die Elektronik des KFZ zerstören! Beachten Sie die Hinweise des KFZ-Herstellers. Dieser Alarmmelder ist ausschließlich für den Gebrauch in KFZ bestimmt.

## Garantie

Die Garantiezeit beträgt bei beruflich/gewerblicher Nutzung 12 Monate und bei ausschließlich privater Nutzung 24 Monate. Der Kaufort muss innerhalb der EU liegen. Als Kaufnachweis gilt der maschinell erstellte Original-Kassenbeleg, aus dem das Datum und die Typenbezeichnung des Gerätes hervorgeht. Die Bedienungsanleitung sowie die Einbau- und Anschluss-hinweise müssen beachtet worden sein. Ausgeschlossen vom Garantieanspruch sind Schäden aufgrund von Bedienungs-, Einbau- und Anschlußfehlern, nicht bestimmungsgemäßem Gebrauch oder Benutzung von ungeeignetem Zubehör, Schäden durch Überspannung, Blitzschlag, Feuer, Wasser oder Rauch, Schäden aufgrund unsachgemäßer Reparatur-, Wartungs- oder Reinigungsarbeiten. Die Behebung aller in der Garantiezeit auftretenden Mängel erfolgt grundsätzlich durch kostenlose Reparatur. Transport-, Wege- und Arbeitskosten sowie Kosten für Folgeschäden werden nicht erstattet. Eine Reklamation und Reparatur verlängert nicht den Garantieanspruch.

## Umwelthinweise

- Elektronische Altgeräte gehören nicht in die Mülltonne.
- Wenn Sie dieses Gerät später entsorgen möchten, entfernen Sie sämtliche Kabel und senden Sie es an Ampire zurück.
- Sie können dieses Gerät auch gemeinsam mit Ihrem Altwagen entsorgen. Ein Ausbau ist dann nicht erforderlich.
- Die Verpackung ist recycelbar. Entsorgen Sie die Verpackung in einem dafür vorgesehenen Sammelsystem.



## Allgemeine Hinweise

---

Der MS508 arbeitet mit Mikrowellen in einem sehr hohen Frequenzbereich (2,4 GHz), nicht zu vergleichen mit Ultraschall. Dieses Feld eignet sich bestens für die Überwachung eines durch die Justierung des Sensors beschränkten Raumes. Er reagiert ausschließlich auf Bewegungen von Objekten mit hoher Dichte, jedoch nicht auf Wind oder Regen. Das Feld breitet sich durch die Fahrzeugpolsterung, Glas, Plastik und Holz aus, wird aber von Metall blockiert. Achtung: Wärmedämmgläser sind metallbedampfte Scheiben, hier kann das Feld des Sensors beeinträchtigt werden.

## Montage

---

Der MS508 sollte immer entlang der Mittellinie entlang des Fahrzeugs montiert werden. Die Ausrichtung (VORNE/HINTEN) des Sensors ist nicht maßgeblich, Sie sollten aber dennoch die Befestigungswinkel entlang der Fahrzeuglinie montieren. Der MS508 kann auch direkt auf Metall montiert werden. Die üblichen Montageorte sind unter der Mittelkonsole oder Armlehne. Bitte achten Sie auf die nachträgliche Erreichbarkeit der Einstellregler für die Justierung.

## Einstellung

---

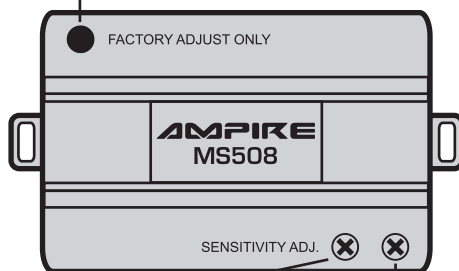
Der MS508 gibt innerhalb der ersten 4 Sekunden nach dem Einschalten noch kein Signal ab. Dies stellt sicher, dass der Fahrzeugführer nicht selbst nach dem Schärfe eine Warnung auslöst. Beim Justieren des Sensors verändern Sie immer den Regler für die erste Zone zuerst (Feld innen + außen). Drehen Sie dazu den Regler des Sensors im Uhrzeigersinn, um das Feld zu vergrößern und gegen den Uhrzeigersinn um die Feldgröße zu verringern. Erst nach dem Einstellen der ersten Zone (Feld innen + außen) beginnen Sie die Justierung der zweiten Zone (Feld innen).

Wenn der Sensor eine Bewegung im äußeren Feld wahrnimmt und über den grünen Draht ein (-) 200mA Signal abgibt, leuchtet im Sensor die grüne Leuchtdiode auf. Wenn der Sensor eine Bewegung in dem inneren Feld wahrnimmt und über den blauer Draht ein (-) 200mA Signal abgibt, leuchtet im Sensor die rote Leuchtdiode auf.

# H1 Hauptanschluss

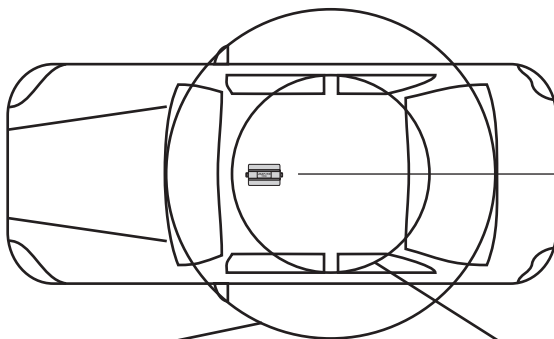
H1/1	Rot	(+) 12V Dauerplus
H1/2	Schwarz	(-) Masse oder Masse wenn scharf
H1/3	Grün	(-) Erste Stufe, äußere Zone, 200mA
H1/4	Blau	(-) Zweite Stufe, innere Zone, 200mA

Achtung, verändern Sie niemals die Einstellung dieses Reglers!



Einstellregler äußere Zone  
(beide Felder innen + außen)

Einstellregler innere Zone  
(nur Feld innen)



Einbauposition des MS508

Erste Stufe, äußere Zone

Zweite Stufe, innere Zone

## Precautions

- Pay utmost attention if you install the alarm sensor into the driver's compartment.
- Use only in right vehicles.
- Make the correct connections.
- Do not damage pipe or wiring when drilling holes.
- Arrange the wiring so it is not crimped or pinched by a sharp metal edge.
- Do not install the alarm sensor in locations which might hinder vehicle operations and do not install in locations with any moisture. Use the installation materials provided with the alarm sensor.
- **Warning!** Wrong installation may damage the vehicles electronic! Pay utmost attention on instructions of the vehicles manufacturer. This alarm sensor is developed for motor vehicle use only.

## Warranty

12 month warranty for commercial use and 24 month warranty for private use only. The location of buying (point of purchase) must be within the EU. The proof of warranty is the original cashiers receipt with date and type of item on it. The owners manual and installation instructions must be observed. No warranty of destruction by wrong installation, wrong operation, non regulated use, using of unsuitable accessories, electrical shocks, fire, moisture or smoke, damage by improper service and cleaning. Warranty repairs are free of charge. No refund of shipping costs or labour as well as subsequent damages. Complaints and repairs do not extend the warranty period.

## Environmental Reference

- Old electronic devices don't belong into the bin.
- If you want to dispose this equipment later, remove all cables and send it back to Ampire.
- You can dispose this device together with your old car, too. You don't have to remove it in this case.
- The packing can be recycled. Dispose the packing in a collecting system planned for it.



## General Information

---

The MS508 uses a ultra-high frequency field to detect objects of sufficient mass which move within a defined area. The field extends through the vehicle upholstery, glass, plastic and wood, but is blocked by metal. Note: Insulating glass are metallized, the field of the sensor can be affected.

## Installation

---

The MS508 should be placed as close as possible to the center line of the vehicle. The mounting tabs should be to the front and the rear of the vehicle, but the orientation of the wire-socket end is not a factor. Also, the MS508 is not sensitive to being placed directly onto metal.

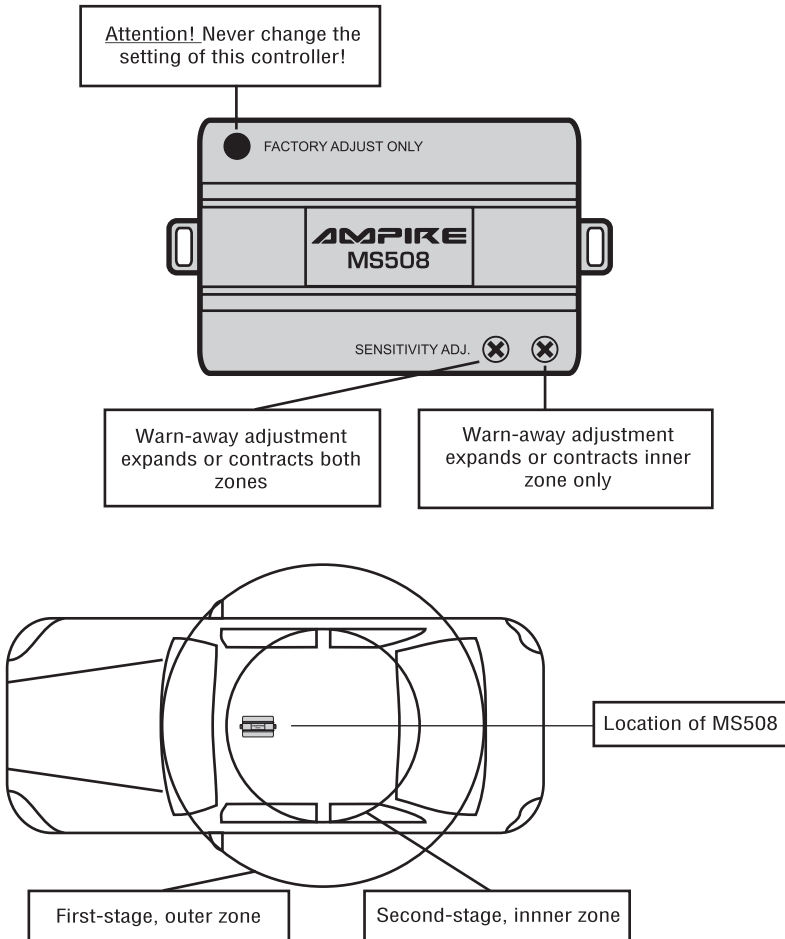
## Adjustment

---

The MS508 will not trigger during the first 4 seconds of being turned on. This prevents the user from triggering the voice immediately after arming the system, and avoids several possible installation difficulties. When adjusting the MS508, always set the warn-away adjustment first. This will expand or contract both zones. After this adjustment has appropriately defined the outer zone, then use the trigger adjustment to set the inner zone. When the sensor send a (-) 200mA trigger on the green warn-away wire, the green LED will turn on. When the sensor sends a (-) 200mA trigger to the blue trigger wire, the red LED will light.

# H1 Primary Harness

H1/1	Red	(+) 12V Constant power input
H1/2	Black	(-) Ground
H1/3	Green	(-) First-stage, Warn-Away output, 200mA
H1/4	Blue	(-) Second-stage, Trigger output, 200mA



Seit der Firmengründung im Jahr 1987 hat AMPIRE ELECTRONICS nur das eine Ziel, dem Kunden die bestmöglichen Autoalarm-, Autohifi- und Multimediaprodukte zu liefern, die auf dem internationalen Markt erhältlich sind.

Alle Fertigungsstätten und Zulieferer sind nach ISO-9001 bzw. QS-9000 zertifiziert. Die Qualitätsprodukte von AMPIRE werden weltweit verkauft.

Ein Kundenservice ist in vielen Ländern erhältlich. Für nähere Informationen über Vertretungen im Ausland wählen Sie: +49-2181-81955-0.

Wir fokussieren auf zukunftsorientierte Entwicklung anwenderfreundlicher Produkte. Unser hoher Anspruch an Qualität, Funktionalität und Design zeich

Since its founding in 1987 Ampire Electronics has only one goal, to provide the best possible Autoalarm-, Autohifi- and Multimedia products, which are available on the international market. All manufacturing facilities and suppliers are certified according to ISO 9001 and QS-9000. Ampire quality products are sold worldwide.

An Ampire customer service is available in many countries. For more information about distributors in your territory please call: + 49-2181-81955-0.

We are focused on future oriented development of user friendly products. The outstanding high quality standards, functionalities and designs of our products are unique in the market. "German Development" is taken literally in AMPIRE.

Langwadener Straße 60  
D-41516 Grevenbroich  
info@ampire.de

Support  
+49 2181-81955-0  
support@ampire.de

**www.ampire.de**