

# GRAND PRIX

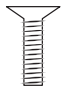
## Kurzanleitung


## Lieferumfang

### Displayeinheit Grand Prix

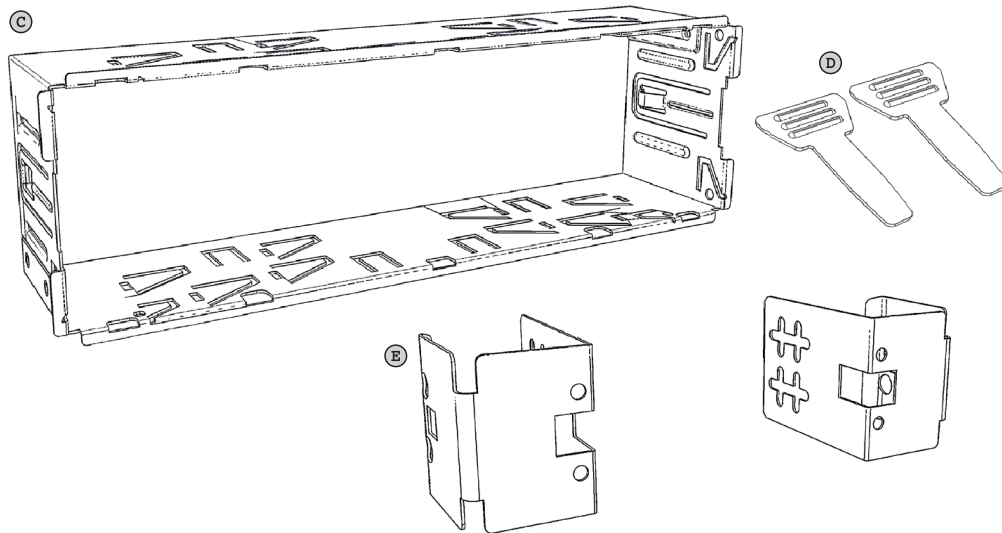


### Befestigungsmaterial

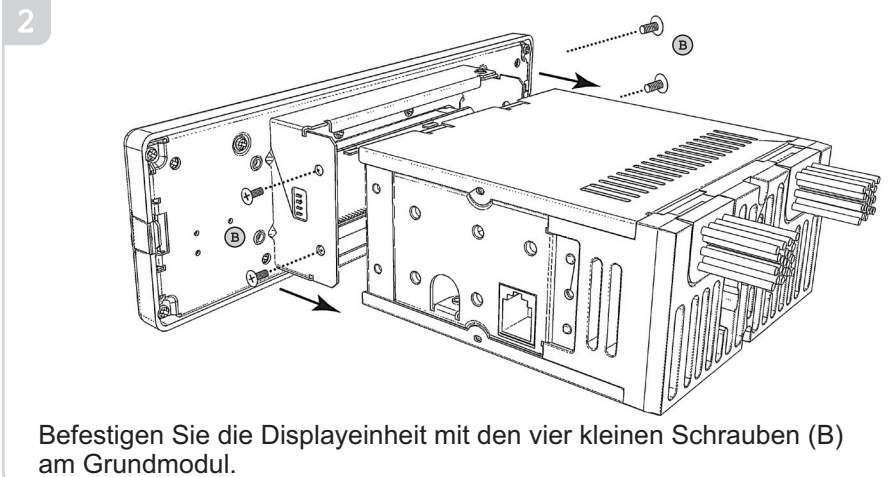
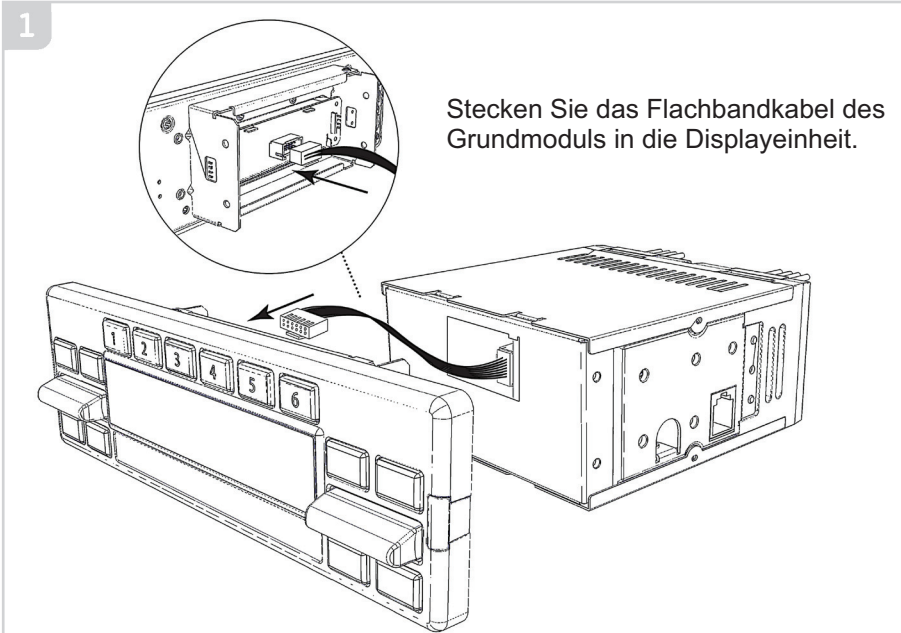
**(A)**  
 **x(8)** Lieferumfang des  
Radio Grundmoduls

**(B)**  
 **x(4)**

DIN-Halterungen (im Lieferumfang des DIN-Kit 296) enthalten  
(DIN Kit 296 nicht im Lieferumfang des Grand Prix enthalten)



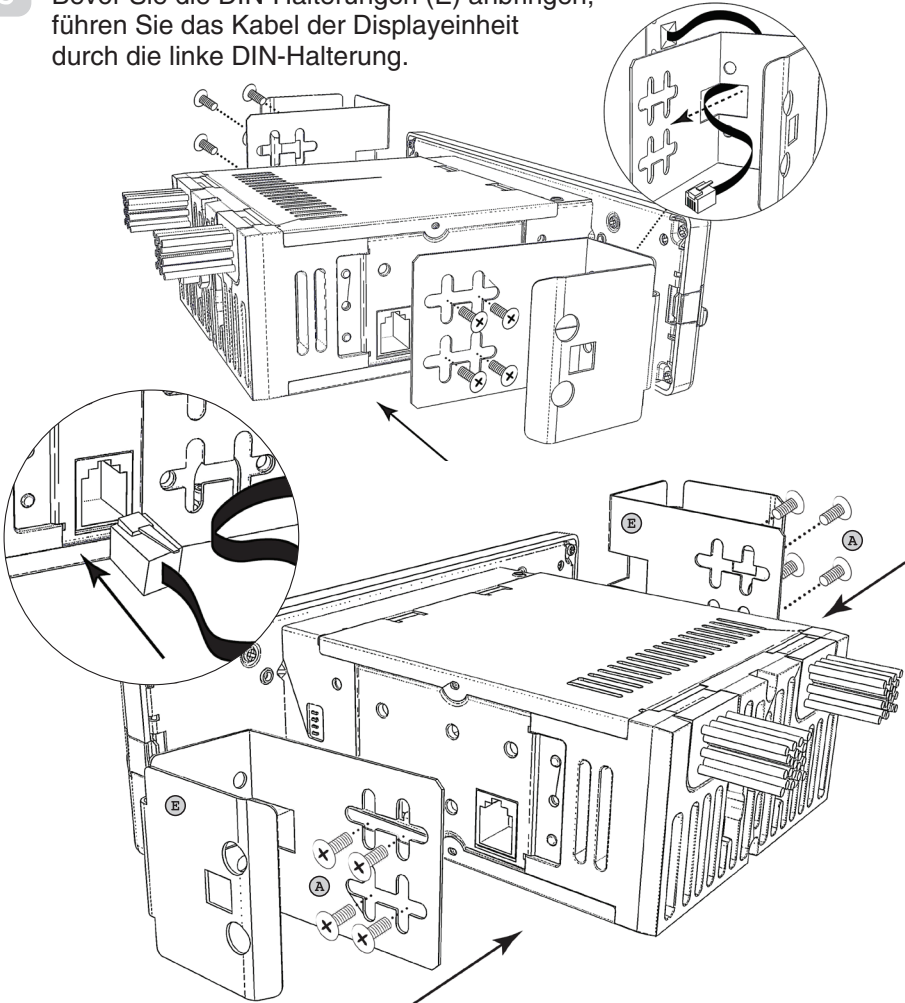
## Installation



# GRAND PRIX

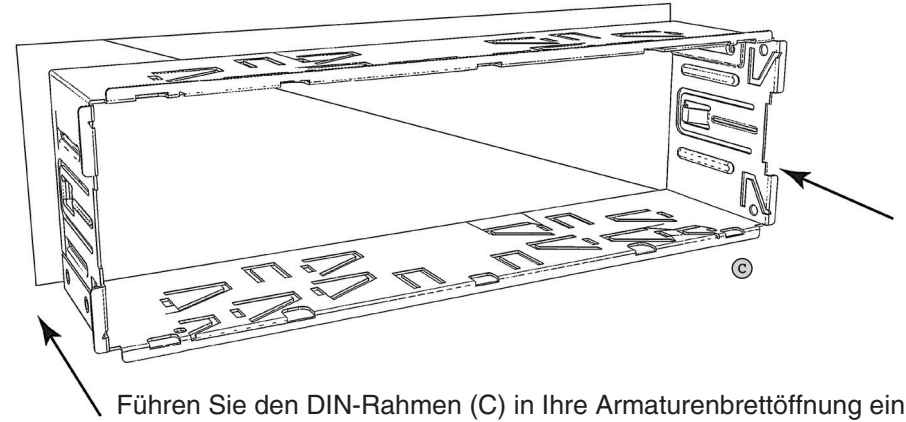
## Kurzanleitung

- 3 Bevor Sie die DIN-Halterungen (E) anbringen, führen Sie das Kabel der Displayeinheit durch die linke DIN-Halterung.

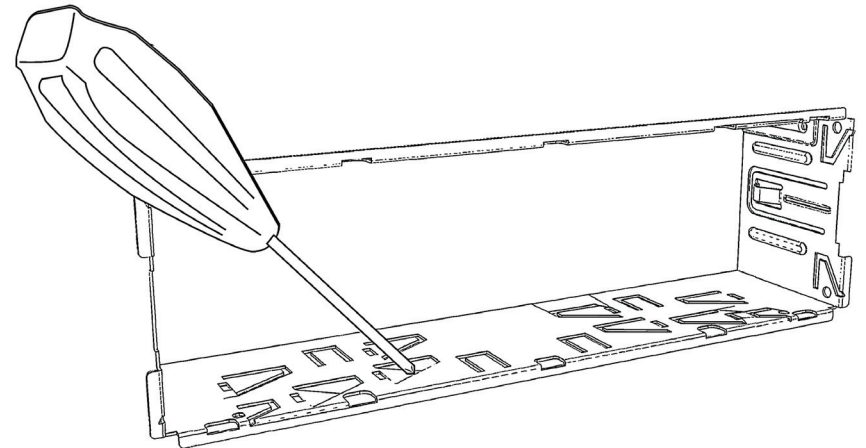


Montieren Sie die DIN-Halterungen (E) (im Lieferumfang des DIN-Kits enthalten) mit den 8 Schrauben, die im Lieferumfang des Radio Grundmoduls enthalten sind, an den Seiten des Radio Grundmoduls. Passen Sie die Halterungen nach vorne an, bis sie die Rückseite der Displayeinheit berühren. Achten Sie darauf, die Halterungen nicht zu verbiegen, um einen korrekten Sitz im DIN-Rahmen zu gewährleisten. Stecken Sie das Kabel der Displayeinheit in das Grundmodul ein.

4



Führen Sie den DIN-Rahmen (C) in Ihre Armaturenbrettöffnung ein.

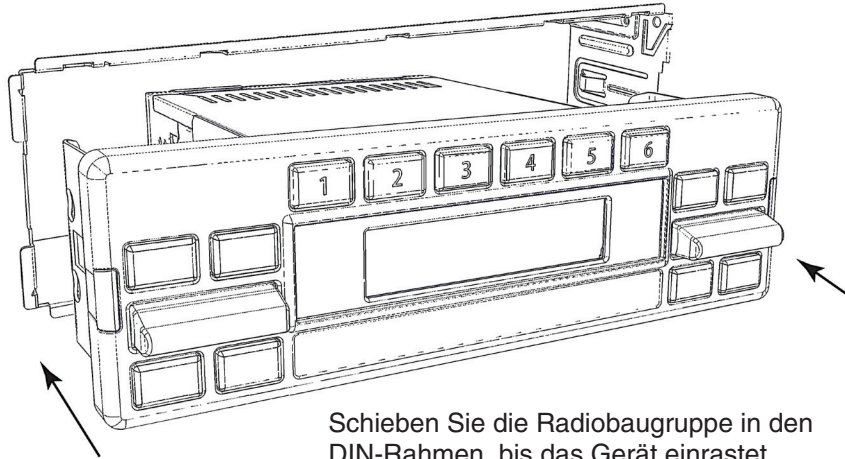


Drücken Sie mit einem Schraubendreher die Laschen nach außen, die so dicht wie möglich am Rand des Ausschnitts sind, um den DIN-Rahmen im Armaturenbrettausschnitt zu fixieren.

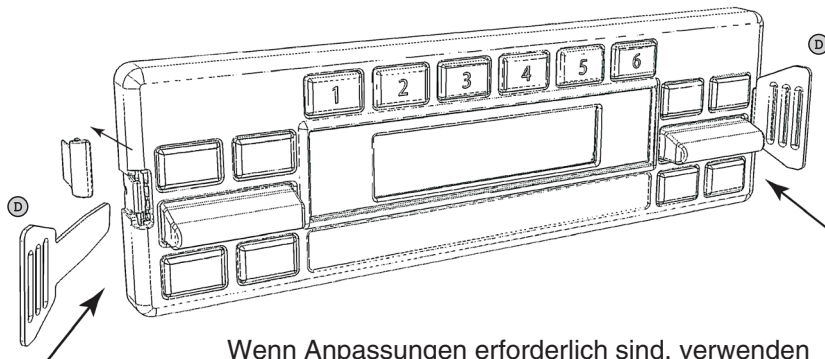
# GRAND PRIX

## Kurzanleitung

5



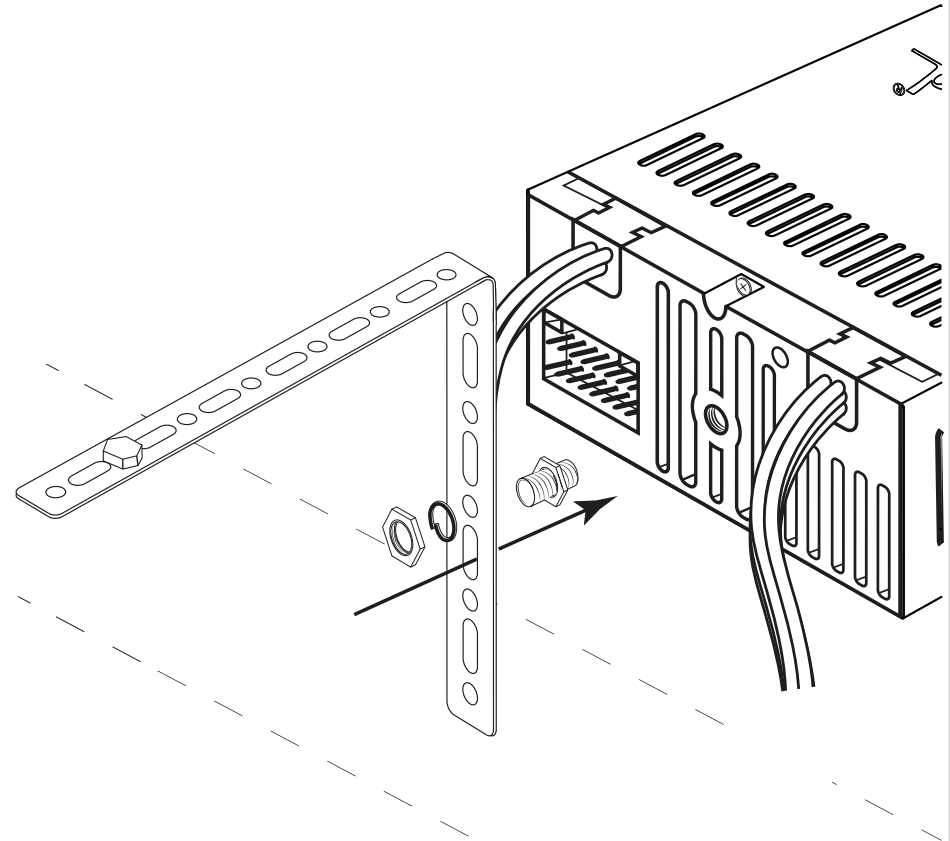
Schieben Sie die Radiobaugruppe in den DIN-Rahmen, bis das Gerät einrastet.



Wenn Anpassungen erforderlich sind, verwenden Sie die mitgelieferten DIN-Schlüssel (D), um das Radio aus dem Rahmen zu ziehen.

6

Sobald das Radio richtig montiert ist, installieren Sie das Montageblech an der Rückseite des Radios. Befolgen Sie die Installationsanweisungen, die Ihrem Radio Grundmodul beiliegen.



**WICHTIG: BEIM ERSTEN EINSCHALTEN MÜSSEN SIE DEN ERFORDERLICHEN ERSTEN SCHRITT UNTEN ABSCHLIESSEN.**



# GRAND PRIX

## Kurzanleitung

## Basis Einstellungen

### Steuerungslayout



### ERFORDERLICHER ERSTER SCHRITT - GRAND PRIX-MODUS

Die folgenden Schritte müssen durchgeführt werden, um das Grundmodul so einzurichten, dass es mit der Displayeinheit Grand Prix funktioniert. Halten Sie bei eingeschalteter Zündung und angezeigter Uhrzeit auf dem Display die Ein-/Aus-Taste (1) etwa 15 Sekunden lang gedrückt, um das Radio in den **SEL PANEL**-Modus zu bringen. Sobald SEL PANEL angezeigt wird, lassen Sie die Taste (1) los und drücken sie so oft kurz, bis **GRAND PRIX** angezeigt wird. Warten Sie bis GRAND PRIX 5-mal geblinkt hat und wieder die Uhr angezeigt wird. Ihr Radio ist jetzt so konfiguriert, dass es mit der ausgewählten Blende funktioniert.

### Senderspeicher

#### Speichern von Radiosendern

Die Tasten 1 bis 6 sind Ihre Stationstasten. Um einen Sender zu speichern, stellen Sie einfach den Sender ein, den Sie speichern möchten, und halten Sie dann die Stationstaste (Nr. 1 - Nr. 6) zwei Sekunden lang gedrückt.

#### Aufrufen von gespeicherten Sendern

Um einen Speicherplatz aufzurufen, drücken Sie einfach die Taste (Nr. 1 - Nr. 6).

### USB-Ordner

**Ordner nach Namen sortiert:** rechter äußerer Pfeil (9) = Name erscheint. Mit der rechten Wippe (7) werden die Ordner alphabetisch durchsucht. Mit System (3) wird der angezeigte Ordner ausgewählt und es wird der erste Titel in diesem Ordner angezeigt. Entweder mit System (3) bestätigen, oder mit der Wippe (7) einen anderen Titel wählen und dann bestätigen (3).

#### Radio Ein-/Ausschalten

Drücken Sie die Ein-/Aus Taste (1) um das Radio einzuschalten.  
Halten Sie die Ein-/Aus Taste (1) gedrückt, um das Radio auszuschalten.

#### Lautstärke

Tippen Sie das Lautstärke-Paddel (6) nach oben oder unten, um die Lautstärke zu ändern.

#### Ändern der Quelle

Drücken Sie den linken inneren Pfeil (8), um durch die verschiedenen Quellen zu blättern.

#### Ändern der Frequenzbänder

Drücken Sie den rechten äußeren Pfeil (9), um durch die Frequenzbänder (FM 1, 2, 3, AM 1, 2) zu blättern.

#### Sendersuchlauf

UKW: Tippen Sie das Auto Paddel (7) nach oben oder unten, um nach Sendern zu suchen.  
DAB: drücken Sie die Taste System (3) für 3 Sekunden. Wenn DAB SCAN erscheint, die Taste (3) noch einmal kurz drücken, der Sendersuchlauf beginnt. Anschließend kann mit dem Paddel (7) durch alle Sender geblättert werden. **Nur möglich wenn Hörquelle DAB+ ausgewählt ist.**

#### Mute On / Off

Drücken Sie die Stummschalttaste (4), um die Stummschaltung ein- und auszuschalten.

#### Equalizer (EQ)

Drücken Sie die Audio-Taste (2), um das Untermenü Tonsteuerung aufzurufen. Drücken Sie wiederholt die Audio-Taste (2), um durch die Menüoptionen zu klicken. Um die Klangeinstellungen zu ändern, navigieren Sie zu der Option, die Sie anpassen möchten, und Tippen Sie das Lautstärke Paddel (6) hoch oder herunter um die Einstellung zu ändern. Nach Beendigung der Einstellungen warten Sie bis das Menü verschwindet um die Einstellungen zu speichern.

#### Uhr Einstellen

Halten Sie die Menü Taste (3) drei Sekunden lang gedrückt, um die Systemeinstellungen aufzurufen. Tippen Sie das Auto Paddel (7) nach oben oder unten, um durch die Auswahl zu blättern, bis CLK angezeigt wird, und drücken Sie dann zur Auswahl die Menü Taste (3). Tippen Sie das Auto Paddel (7) nach oben oder unten, um die Stunden einzustellen, und drücken Sie dann die Menü Taste (3) erneut, um zu den Minuten zu wechseln. Tippen Sie das Auto Paddel (7) nach oben oder unten, um die Minuten einzustellen, und warten Sie bis das Menü verschwindet.

#### Beleuchtungsfarbe \*

Halten Sie die Menütaste (3) drei Sekunden lang gedrückt, um die Systemeinstellungen aufzurufen. Tippen Sie auf das Auto Paddle (7) nach oben oder unten, um durch die Auswahl zu blättern, bis SCAN angezeigt wird, und drücken Sie dann die Menütaste (3), um zwischen BEEP ON oder BEEP OFF zu wählen. Lassen Sie das Menü verschwinden um die Einstellung zu speichern.

#### Tastentöne ein / aus

Halten Sie die Menütaste (3) drei Sekunden lang gedrückt, um die Systemeinstellungen aufzurufen. Tippen Sie auf das Auto Paddle (7) nach oben oder unten, um durch die Auswahl zu blättern, bis BEEP ON/OFF angezeigt wird, und drücken Sie dann die Menütaste (3), um zwischen BEEP ON oder BEEP OFF zu wählen. Lassen Sie das Menü verschwinden um die Einstellung zu speichern.

#### Anruf entgegennehmen

Geht ein Anruf ein wechselt das „Radio Grundmodul“ in den Freisprech-Modus und schaltet die aktuelle Wiedergabe stumm. Im Display erscheint die Anzeige „PHONE IN“. Drücken Sie die linke Pfeiltaste (8), um ein Gespräch anzunehmen.

#### Gespräch beenden

Um ein Gespräch zu beenden, drücken Sie die linke Pfeiltaste (8). Das Gespräch wird beendet, das Autoradio setzt die vorherige Wiedergabe fort, bzw. schaltet sich aus.

**Eine ausführlichere Anleitung finden Sie im Lieferumfang des Radiogrundmoduls, oder auf [www.ampire.de](http://www.ampire.de)**

\* nicht für alle Radiogrundmodule verfügbar