

PR SERRIES

AMPLIFIER

HIGH-PERFORMANCE
AMPLIFIER

R 24V

Bedienungsanleitung

WWW.AUDIO-SYSTEM.DE

Herzlichen Glückwunsch zum Erwerb

Ihrer neuen **R**SERIES Endstufe.

Bevor Sie Ihren Hochleistungsverstärker installieren, lesen sie die Bedienungsanleitung sorgfältig durch und beachten Sie die Anweisungen bezüglich Anschluss und Einbau auf das Genaueste.

Wir empfehlen Ihnen, die Installation von einer Fachwerkstatt (Einbauspezialist) vornehmen zu lassen, da ein fachgerechter Einbau und Anschluss die Voraussetzung für ein klanglich perfektes Ergebnis ist.

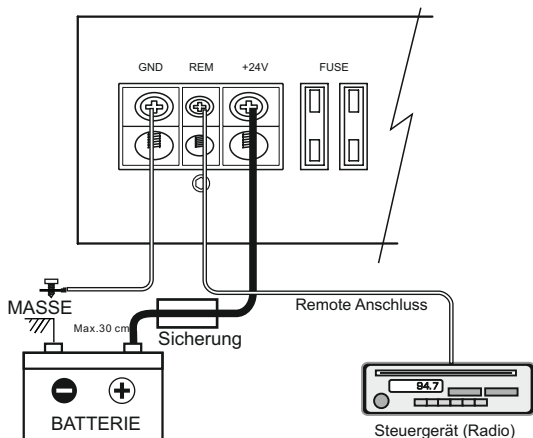
RSERIES
AMPLIFIER

AUSSTATTUNG

R 24V

- * 4-Kanal Hochleistungsverstärker im Class-AB Betrieb mit SMD Technologie
- * MOS-FET PWM Netzteil
- * Laststabil bis 2 Ohm Stereo pro Kanal und 4 Ohm im gebrückten Modus
- * Variabler schaltbarer Tiefpassfilter von 50 bis 300 Hz
- * Variabler schaltbarer Hochpassfilter von 25 bis 175 Hz
- * Variabler schaltbarer Bandpassfilter von 25 bis 175 Hz und von 50 bis 300 Hz
- * Variabler Bassboost bei 45 Hz von 0 bis +6 dB
- * Extrem weitreichende Eingangsempfindlichkeit von 0,2 bis 8 V
- * Effizientes Sicherheitssystem (MWPC) gegen Überhitzung, Überspannung, Kurzschluss und vor Gleichspannung am Lautsprecher Ausgang
- * Betriebsspannung von 20 bis 26 V
- * Massiver Aluminium-Kühlkörper mit unterstützender Lüfterkühlung

R 24V

**1. Trennen der Stromversorgung**

Klemmen Sie zu allererst die Stromversorgung des Fahrzeuges ab. Dies geschieht am Besten, indem das Massekabel von der Batterie entfernt wird.

2. Masseanschluss

Verbinden Sie den GND (Ground) Anschluss der Endstufe mit der Fahrzeugkarosserie. Halten Sie dieses Kabel so kurz wie möglich (ideal bis 50 cm) und verwenden Sie einen ausreichenden Querschnitt (16 - 25 mm²).

Stellen Sie sicher, dass die Verbindung mit der Karosserie farb-, schmutz- und staubfrei ist.

3. +24 V Stromanschluss

Der +24 V Anschluss der Endstufe ist mit dem Versorgungskabel über eine Sicherung direkt an die Autobatterie anzuschließen. Zu beachten gilt, dass die Kabellänge von Sicherungshalter zur Autobatterie maximal 30 cm betragen darf.

Voraussetzung für ein einwandfreies Funktionieren der Endstufe ist ein qualitativ hochwertiger Sicherungshalter sowie ausreichende Kabelquerschnitte (16 - 25 mm²). Diese Sicherung schützt das Gerät und das Fahrzeug vor möglichen Kurzschlüssen im Netzkabel.

4. Remote Anschluss

Verbinden Sie den REM-Anschluss der Endstufe mit dem Remoteausgang

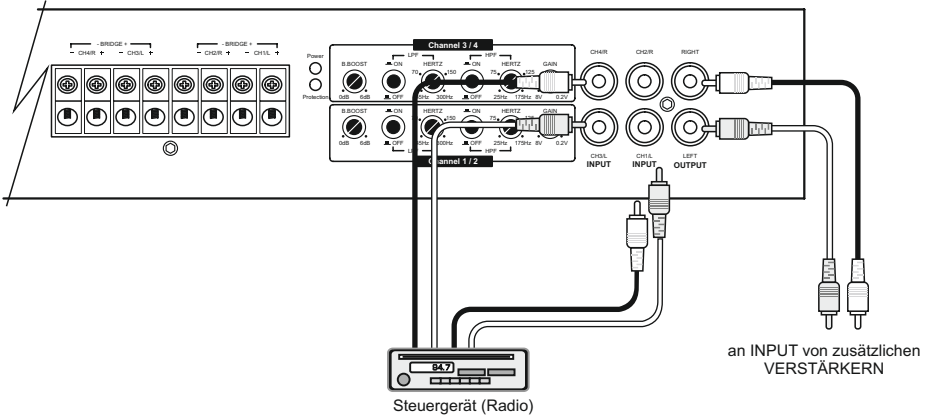
(24 V Schaltung für Verstärker oder automatische Antenne) des Steuergerätes. Verwenden Sie hierfür ein 0,5 - 1,5 mm² Stromkabel.

**Achtung**

Folgende Hinweise sind bei der Installation Ihres Verstärkers zu beachten:

- a) Sorgen Sie für eine professionelle Befestigung. Achten Sie darauf, dass keine elektrischen Kabel, Benzin tank, hydraulische Bremsleitungen oder andere Komponenten beschädigt werden.
- b) Es muss ausreichende Kühlung sowie Luftzirkulation vorhanden sein. Vermeiden Sie die Montage in zu kleinen abgeschlossenen Gehäusen oder in der Nähe von wärmeabstrahlenden Teilen.
- c) Schützen Sie die Endstufe vor Flüssigkeiten, Nässe, Hitze und Fremdkörpern sowie vor weiteren äußeren Einflüssen.
- d) Der Verstärker ist nur in Kraftfahrzeugen mit einer 24 V Versorgungsspannung einzubauen.
- e) Die Stromversorgungskabel dürfen niemals mit anderen Zuleitungskabeln des KFZ Benzinleitungen, Lüftermotoren, Brandkontrollmodulen etc. verlegt werden.
- f) Um Störungen im Musiksinal zu vermeiden, müssen die Signalkabel (Cinchkabel) sowie die Lautsprecherkabel von den Stromkabeln weit entfernt verlegt werden.
- g) Die Anschlusskabel Ihrer Endstufe sind so zu verlegen, dass keine Klemm-, Quetsch-, oder Bruchgefahr besteht.

R 24V



Die **R**SERIES Verstärker besitzen RCA-Eingänge, welche durch Cinchkabel mit den Vorverstärker-Ausgängen des Steuergerätes verbunden werden.

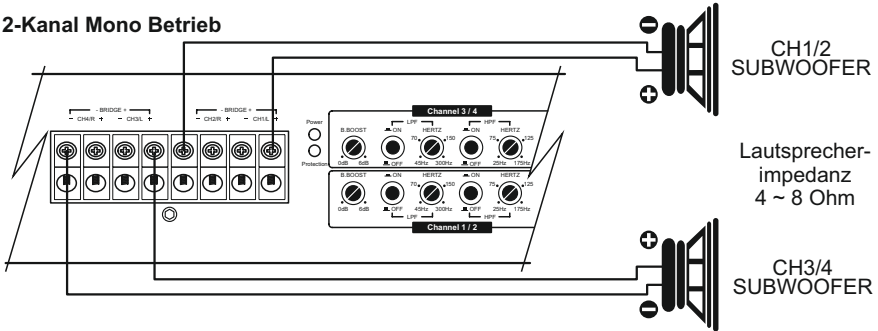
An den RCA-Ausgängen der Endstufe ist es möglich, mit Hilfe eines Cinchkabels das Signal vom Steuergerät an einen 2. Verstärker weiterzuleiten.

Mit Hilfe der variablen Hoch- und Tiefpasslifter, des Gain-Reglers und dem Bassboost, kann man die Endstufe auf seinen Hörgeschmack, auf die Gegebenheiten im Fahrzeug und auf die Lautsprecher individuell einstellen.

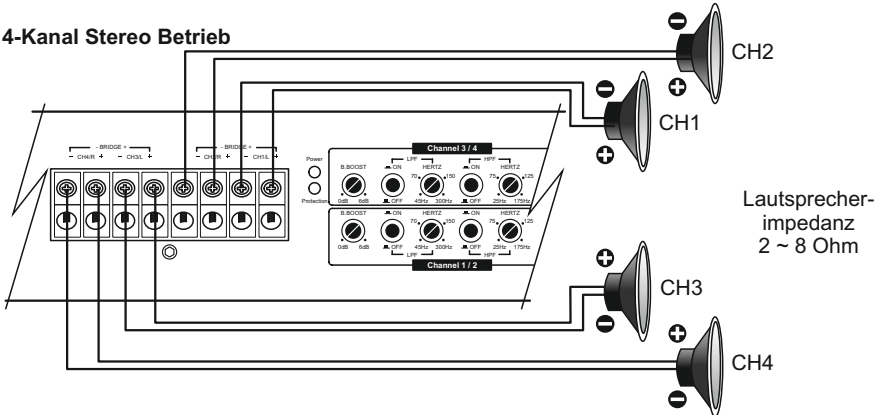
Wir, **AUDIO SYSTEM GERMANY**, empfehlen Ihnen diesbezüglich Ihren Verstärker von einem Fachbetrieb, Fachhändler oder einem Fachmann auf Ihre Bedürfnisse einstellen zu lassen.

R 24V

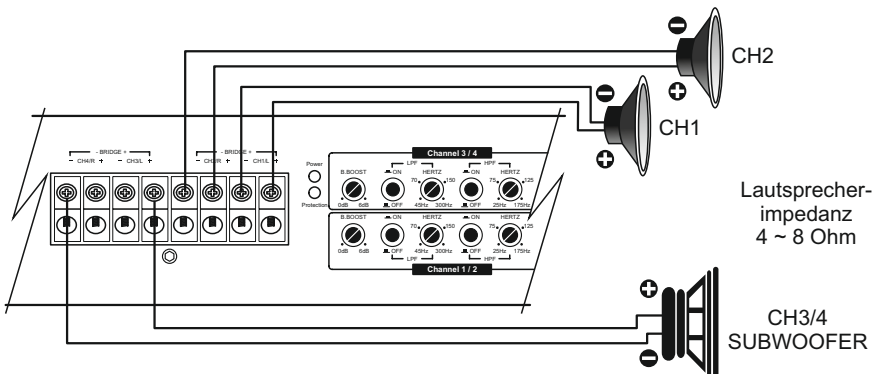
2-Kanal Mono Betrieb



4-Kanal Stereo Betrieb



Stereo + Mono Betrieb



Dieser Hochleistungsverstärker verfügt über ein effizientes Sicherheitssystem(MWPC) gegen Überhitzung, Überspannung, Kurzschluss und vor Gleichspannung am Lautsprecherausgang. Bei einem Fehler leuchtet die Protection-LED rot auf. Zur Überprüfung des Problems drehen Sie zunächst die Lautstärke des Steuergerätes herunter und schalten Sie dieses ab.

| | |
|--|---|
| Endstufe schaltet nicht ein, keine LED leuchtet. | <ul style="list-style-type: none"> - Massekabel fachgerecht angeschlossen? - +24V Stromkabel fachgerecht angeschlossen? - Remotekabel fachgerecht angeschlossen? - Sicherungen eingesetzt bzw. in Ordnung? - Spannungen mit Messgerät am Verstärker prüfen. |
| Endstufe kein Ton, POWER-LED leuchtet grün. | <ul style="list-style-type: none"> - Cinchkabel in Ordnung und fachgerecht angeschlossen? - Lautsprecher fachgerecht angeschlossen? - Steuergerät in Ordnung? |
| Endstufe eingeschaltet, PROTECTION-LED leuchtet rot. | <ul style="list-style-type: none"> - Endstufe zu heiß? - Kurzschluss am Lautsprecherausgang? - Kurzschluss eines Lautsprecherkabels mit dem Fahrzeug-Chassis (Masse)? - Zu hohe Eingangsspannung (z.B. def. Lichtmaschine)? |
| Überhitzung (Rote POTECTION-LED leuchtet bei eingeschalteter Endstufe) | <ul style="list-style-type: none"> - Impedanz der Lautsprecher in Ordnung? - Fehler an den Lautsprechern? - Ausreichende Belüftung der Endstufe? <p style="text-align: center;">! ACHTUNG !</p> <p style="text-align: center;">Der Verstärker schaltet automatisch nach der Abkühlung wieder ein!</p> |
| Endstufensicherung defekt. | <ul style="list-style-type: none"> - Masse fachgerecht angeschlossen? - Impedanz der Lautsprecher in Ordnung? <p style="text-align: center;">! ACHTUNG !</p> <p style="text-align: center;">Beim Wechseln der Sicherungen muss gleichwertiger Ersatz verwendet werden!</p> |
| Lautstärke zu gering oder verzerrt. | <ul style="list-style-type: none"> - Eingangsregler "GAIN" am Steuergerät angepasst? - Ausgangspegel des Steuergerätes in Ordnung? - Fehler an den Lautsprechern? - Lautsprecherkabel überprüft? - Übertragungsbereich der Frequenzen überprüft? <p><small>(Im Steuergerät, Verstärker, DSP, Soundprozessor, Equalizer, passive Frequenzweiche, usw)</small></p> |
| Störgeräusche in den Lautsprechern. | <ul style="list-style-type: none"> - Masseverbindung fachgerecht angeschlossen? - Kurzschluss der Lautsprecherkabel mit Masse (Auto)? - Cinchkabel (RCA) und/oder Lautsprecherkabel zu nahe am Stromversorgungskabel verlegt? - Cinchmasse (RCA) des Steuergerätes in Ordnung? |

▲ ACHTUNG ▲

Sollte der Verstärker nach der Überprüfung der Fehlerliste nicht funktionieren, wenden Sie sich an Ihren Fachhändler!

Für Garantieleistungen / Reparaturen **muss** die Originalrechnung beigelegt werden!

Ein Öffnen der Endstufe führt in jedem Fall zum Garantieverlust!

R 24V

| | |
|---|----------------------------|
| Betriebsspannung | 20 -26 V |
| Ausgangsleistung bei 14,4 V | |
| -RMS Leistung @ 4 Ohm Stereo | 4x 100 W |
| -RMS Leistung @ 2 Ohm Stereo | 4x 180 W |
| -RMS Leistung @ 4 Ohm gebrückt | 2x 300 W |
| Signalrauschabstand | >90 dB |
| Tiefpassfilter | 50 ~ 300 Hz |
| Hochpassfilter / Subsonic Filter | 25z ~ 175 Hz |
| Bass Boost @ 45Hz | 0~6 dB |
| Übertragungsfrequenz | 10 Hz ~ 60 KHz (+/-1 dB) |
| Klirrfaktor an 4 Ohm bei 1/2 Nennleistung | < 0,039% |
| Kanaltrennung | 75 dB |
| Sicherung | 25 A x 2 |
| Eingangsempfindlichkeit | 200 mV ~ 8 V (+/- 5%) |
| Abmessung | 340(W) x 58(H) x 180(L) mm |
