



Fusion® Apollo™ AP-DA214 Zone Amplifier – Installationsanweisungen

Wichtige Sicherheitsinformationen

WARNUNG

Lesen Sie alle Produktwarnungen und sonstigen wichtigen Informationen der Anleitung "*Wichtige Sicherheits- und Produktinformationen*", die dem Produkt beiliegt.

Das Gerät muss gemäß diesen Anweisungen installiert werden.

Beginnen Sie erst mit der Installation dieses Geräts, wenn Sie die Stromversorgung des Boots getrennt haben.

ACHTUNG

Wenn Sie fortwährend Schalldruckpegeln von mehr als 100 dBA ausgesetzt sind, können Sie Ihr Gehör dauerhaft schädigen. In der Regel ist die Lautstärke zu hoch eingestellt, wenn Sie Menschen, die sich in Ihrer Nähe unterhalten, nicht hören können. Begrenzen Sie in diesem Zusammenhang den Zeitraum, in dem Sie sich einer erhöhten Lautstärke aussetzen. Bei Klingelgeräuschen im Ohr oder der Wahrnehmung gedämpfter Töne sollten Sie das Anhören von Musik oder Ähnlichem einstellen und Ihr Gehör überprüfen lassen.

Tragen Sie zum Vermeiden möglicher Personenschäden beim Bohren, Schneiden und Schleifen immer Schutzbrille, Gehörschutz und eine Staubschutzmaske.

HINWEIS

VERWENDEN SIE DIESEN VERSTÄRKER NICHT MIT MARINE-AUDIOSYSTEMEN VON DRITTANBIETERN. Dieser Verstärker ist nur mit Fusion DSP-fähigen Marine-Audiogeräten kompatibel und könnte Lautsprecher von Drittanbietern aufgrund der Leistungsabgabe des Verstärkers beschädigen.

Prüfen Sie beim Bohren oder Schneiden immer, was sich auf der anderen Seite der Oberfläche befindet, um Schäden am Boot zu vermeiden.

Es wird dringend empfohlen, das Audiosystem von Fachpersonal installieren zu lassen, um eine optimale Leistung zu erzielen.

Lesen Sie die gesamten Installationsanweisungen, bevor Sie mit der Installation beginnen. Sollten bei der Installation Probleme auftreten, finden Sie unter support.garmin.com Supportinformationen zum Produkt.

Nach der Installation eines Audiosystems sollten Sie während der ersten Stunden der Benutzung eine niedrige bis mittlere Lautstärke für die verbundenen Lautsprecher und Subwoofer wählen. Dadurch wird der Klang verbessert, da die beweglichen Teile der neuen Lautsprecher und Subwoofer langsam gelöst werden, z. B. Membran, Spinne und Gehäuse. Sehen Sie sich die Installationsanweisungen der Lautsprecher an, da dort evtl. weitere Details bezüglich der für die einzelnen Modelle empfohlenen Zeit zu finden sind.



Erforderliches Werkzeug

- Bohrmaschine
- 2,7 mm ($\frac{7}{64}$ Zoll) großer Bohrer (oder ein Bohrer, der für die Befestigungsteile und das Material der Montagefläche geeignet ist)
- Kreuzschlitzschraubendreher Nr. 2
- Seitenschneider
- Abisolierzange
- Material zum Löten und Schrumpfschlauch
- Leitungen und Kabel:
 - Kupferkaschierte Aluminiumstromleitung mit einem Leitungsquerschnitt von 1,31 mm² (AWG 16)
 - Verzinnte Lautsprecherkupferleitung (0,82 mm²/AWG 18)
HINWEIS: Für längere Kabelwege benötigen Sie möglicherweise eine dickere Leitung.
 - Leitung mit einem Leitungsquerschnitt von 0,52 mm² (AWG 20) für das REMOTE ON Signal
 - 2-Wege-RCA-Kabel
- Kabelbinder (optional)

Hinweise zur Montage

ACHTUNG

Bei hohen Temperaturen und nach längerer Verwendung kann das Gerätegehäuse so hohe Temperaturen erreichen, dass es eine Verletzungsgefahr darstellt. Zum Vermeiden möglicher Personenschäden muss das Gerät an einem Ort installiert werden, an dem Sie während des Betriebs nicht damit in Berührung kommen.

HINWEIS

Montieren Sie das Gerät an einem gut belüfteten Ort, an dem es keinen extremen Temperaturen oder Umweltbedingungen ausgesetzt ist. Der Temperaturbereich für dieses Gerät ist in den technischen Daten zum Produkt aufgeführt. Eine längere Lagerung oder ein längerer Betrieb bei Temperaturen über dem angegebenen Temperaturbereich kann zu einem Versagen des Geräts führen. Schäden durch extreme Temperaturen und daraus resultierende Folgen sind nicht von der Garantie abgedeckt.

Wenn Sie das Gerät auf Glasfasermaterial montieren, verwenden Sie beim Anbringen der Vorbohrungen einen Senkkopfbohrer, um die Ansenkung nur durch die oberste Gelcoat-Schicht zu bohren. Dadurch wird Rissen in der Gelschicht beim Anziehen der Schrauben vorgebeugt.

Beachten Sie bei der Auswahl eines Montageorts folgende Hinweise:

- Sie müssen das Gerät an einem Ort montieren, an dem zur Unterstützung einer angemessenen Belüftung an allen Seiten ein Freiraum von mindestens 25 mm (1 Zoll) vorhanden ist.
- Sie müssen das Gerät an einem Ort montieren, an dem weder der Kraftstofftank noch elektrische Leitungen davon beeinträchtigt werden.
- Sie müssen das Gerät an einem Ort montieren, an dem es nicht Kraftstoff oder Kraftstoffnebel ausgesetzt ist.
- Sie müssen das Gerät an einem Ort mit angemessener Belüftung montieren, an dem es keinen extremen Temperaturen ausgesetzt ist.
- Falls Sie das Gerät in einem umschlossenen Raum montieren, sollten Sie ein Kühlgebläse mit entsprechenden Schächten installieren, damit eine Luftzirkulation gegeben ist.
- Montieren Sie das Gerät so, dass die Kabel problemlos verbunden werden können.
- Damit es nicht zu Interferenzen mit Magnetkompassen kommt, achten Sie bei der Montage des Geräts darauf, den angegebenen Abstand zu Kompassen einzuhalten. Dieser Abstand ist im Abschnitt mit den technischen Daten zu finden.
- Sie dürfen das Gerät nicht in der Nähe anderer, für die Navigation unerlässlicher Geräte, Antennen oder Funkeinrichtungen auf dem Boot montieren.

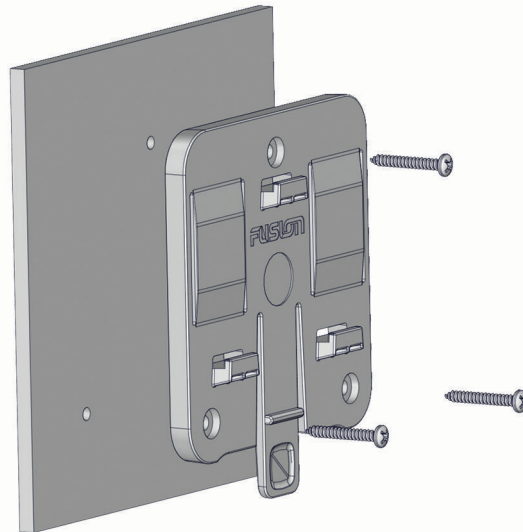
Installieren der Halterung

HINWEIS

Flachkopfschrauben sind zwar im Lieferumfang enthalten, sind jedoch möglicherweise nicht für die Montagefläche geeignet. Wenn Sie andere Befestigungsteile wählen, dürfen Sie keine Befestigungsteile mit Senkkopf verwenden. Teile mit einem Senkkopf führen zu Schäden an der Halterung.

Vor der Installation der Halterung müssen Sie einen Montageort wählen und die Schrauben und den Montagesatz ermitteln, die für die Montagefläche erforderlich sind.

- 1 Verwenden Sie die Halterung als Schablone, vergewissern Sie sich, dass am Montageort ausreichend Freiraum für die Installation des Geräts vorhanden ist, und markieren Sie die Montagelöcher.



HINWEIS: Bei der Installation der Halterung muss die Verriegelung nach unten zeigen, damit der Verstärker ordnungsgemäß in der Halterung befestigt werden kann.

- 2 Bringen Sie mit einem 2,7 mm ($\frac{7}{64}$ Zoll) großen Bohrer oder einem Bohrer, der für die Befestigungsteile und das Material der Montagefläche geeignet ist, die im vorherigen Schritt markierten Vorbohrungen an.

HINWEIS

Wenn Sie das Gerät auf Glasfasermaterial montieren, verwenden Sie beim Anbringen der Vorbohrungen einen Senkkopfbohrer, um die Ansenkung nur durch die oberste Gelcoat-Schicht zu bohren. Dadurch wird Rissen in der Gelschicht beim Anziehen der Schrauben vorgebeugt.

- 3 Befestigen Sie die Halterung mit den mitgelieferten Flachkopfschrauben oder anderen Flachkopfbefestigungsteilen auf der Montagefläche.

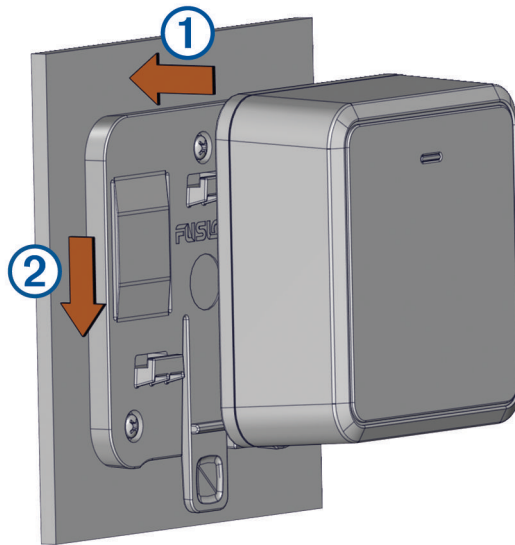
HINWEIS

Sie müssen Flachkopfschrauben verwenden, da Senkkopfschrauben die Halterung beschädigen.

Befestigen des Geräts an der Halterung

Sie müssen die Halterung an der Montagefläche befestigen, bevor Sie das Gerät befestigen können.

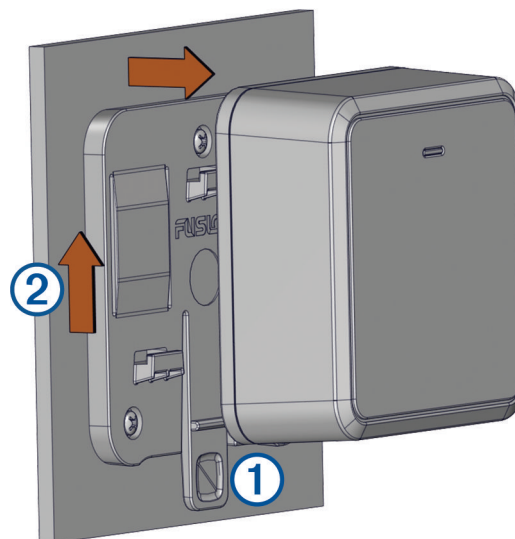
1 Halten Sie das Gerät etwas erhöht über die Halterung ①.



2 Setzen Sie das Gerät in die Halterung ein, und drücken Sie nach unten ②, bis die Verriegelung hörbar einrastet.

Entfernen des Geräts aus der Halterung

Drücken Sie die Lasche ① an der Halterung, und ziehen Sie den Verstärker nach oben ②, um ihn aus der Halterung zu lösen.



Hinweise zum Verbinden des Geräts

HINWEIS

Sie sollten das Audiosystem ausschalten, bevor Sie Verbindungen mit dem Verstärker herstellen. Falls Sie das Audiosystem nicht ausschalten, könnte es zu Schäden daran kommen.

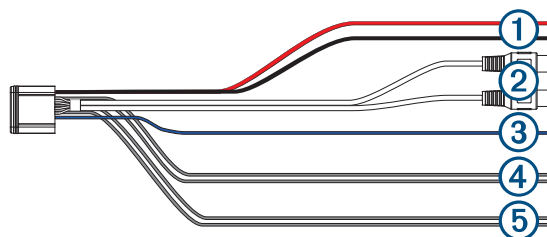
Alle Anschlüsse und Verbindungen müssen geschützt sein, damit sie nicht den Bootskörper und einander berühren. Bei unsachgemäßem Kontakt der Anschlüsse oder Leitungen kann es zu Schäden am Audiosystem kommen.

HINWEIS: Sie müssen den Verstärker mit der AMPLIFIER ON Leitung des Radios verbinden, damit sich der Verstärker zusammen mit dem Radio ein- und ausschaltet.

Informationen zum Kabelbaum

HINWEIS

Verlöten Sie alle Blankdrahtverbindungen, und bringen Sie einen Schrumpfschlauch oder eine andere Art einer sicheren, wasserdichten Verbindung an.



- | | |
|---|---|
| ① | Stromleitungen: <ul style="list-style-type: none">• Rot: Positiv (+)• Schwarz: Masse (-) |
| ② | RCA-Eingangsanschlüsse: <ul style="list-style-type: none">• Rot: Rechts• Weiß: Links Diese Leitung muss mit einem 2-Wege-RCA-Kabel (nicht im Lieferumfang enthalten) mit dem Zonenausgang des Radios verbunden werden. |
| ③ | REMOTE ON Signalleitung (blau) |
| ④ | Rechte Lautsprecherleitungen: <ul style="list-style-type: none">• Grau: Positiv (+)• Grau/schwarz: Negativ (-) |
| ⑤ | Linke Lautsprecherleitungen <ul style="list-style-type: none">• Weiß: Positiv (+)• Weiß/schwarz: Negativ (-) |

Herstellen der Stromversorgung

⚠ ACHTUNG

Die Kabelverbindungen von der Stromversorgung zum Verstärker müssen über eine leitungsinterne Sicherung oder einen Unterbrecher (nicht im Lieferumfang enthalten) führen, die bzw. der sich so nah wie möglich an der Stromversorgung befindet. Sie müssen die positive Leitung mit der Sicherung bzw. dem Unterbrecher verbinden. Wenn Sie den Verstärker ohne eine leitungsinterne Sicherung bzw. einen Unterbrecher mit der Stromversorgung verbinden, könnte es im Falle eines Kurzschlusses im Kabel zu einem Brand kommen.

Wenn der Verstärker mit einer Batterie betrieben wird, sollten Sie ihn über eine Sicherung oder einen Unterbrecher verbinden, die bzw. der für 15 A klassifiziert ist.

Wenn der Verstärker nicht mit einer Batterie sondern mit einer anderen Stromquelle betrieben wird, verwenden Sie einen Unterbrecher bzw. eine Sicherung mit einer Klassifizierung, die die maximale Spannung der Stromquelle nicht überschreitet.

HINWEIS

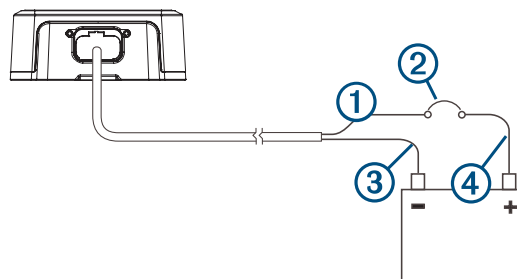
Verlöten Sie alle Leitungen, und bringen Sie einen Schrumpfschlauch oder eine andere Art einer sicheren, wasserdichten Verbindung an.

Für die meisten Installationen sollten Sie eine kupferkaschierte Aluminiumleitung mit einem Leitungsquerschnitt von 1,31 mm² (AWG 16) verwenden, um die Strom- und Masseleitungen zu verlängern. Bei langen Netzkabelwegen sollten Sie evtl. eine dickere Leitung verwenden, um den Leistungsverlust zu minimieren. Wenn Sie eine reine Kupferleitung anstelle einer kupferkaschierten Aluminiumleitung verwenden, können Sie aufgrund der höheren Leitfähigkeit des Materials eine Leitung mit einem kleineren Durchmesser verwenden.

Sie müssen die REMOTE ON Leitung vom Kabelbaum des Verstärkers mithilfe eines Schalters entweder mit der AMPLIFIER ON Leitung des verbundenen Radios oder mit einer konstanten 12- oder 24-V-Gleichstromquelle verbinden. Es wird empfohlen, die Verbindung über die AMPLIFIER ON Leitung herzustellen, damit beim Ein- oder Ausschalten des Radios kein knallendes Geräusch ertönt.

HINWEIS: Das Radio und der Verstärker müssen beide mit einer gemeinsamen Masse verbunden sein. Andernfalls wird über das REMOTE ON Signal nicht der Verstärker mit dem Radio eingeschaltet. Wenn der Verstärker mit einer 24-V-Gleichstromquelle verbunden ist und das Radio mit einer 12-V-Gleichstromquelle, müssen Sie für einen ordnungsgemäßen Betrieb sicherstellen, dass sie mit einer gemeinsamen Masse verbunden sind.

- 1 Führen Sie die rote POWER Leitung ① zu einem Unterbrecher oder einer Sicherung, der bzw. die für 15 A klassifiziert ist ②, und führen Sie die schwarze GROUND Leitung ③ zur Batterie.



- 2 Schließen Sie bei Bedarf eine Leitung ④ zwischen dem Unterbrecher und der Batterie an.
- 3 Führen Sie bei Bedarf den Kabelbaumstecker zum Verstärker.
Verbinden Sie den Kabelbaum erst mit dem Verstärker, wenn alle Blankdrahtverbindungen hergestellt wurden.
- 4 Verbinden Sie die schwarze Leitung mit dem Minuspol (-) der Batterie.
- 5 Verbinden Sie die rote Stromleitung mit der Sicherung oder dem Unterbrecher, und verbinden Sie bei Bedarf die Sicherung oder den Unterbrecher mit dem Pluspol (+) der Batterie.
- 6 Verbinden Sie den Kabelbaumstecker mit dem Verstärker.

Konfigurieren des Verstärkers

Zum Konfigurieren des Verstärkers zur Verwendung mit dem Radio und den Lautsprechern müssen Sie in der Fusion-Link™ App das DSP-Profil einrichten, nachdem Sie die Verbindungen hergestellt haben.

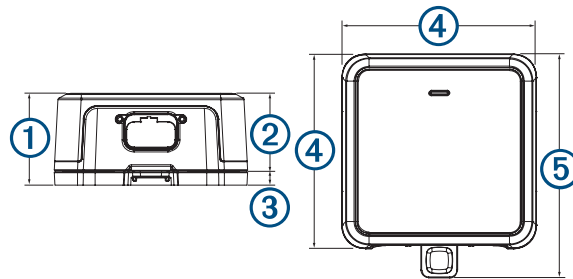
- 1 Folgen Sie den Anweisungen im Benutzerhandbuch des Radios, um die Fusion-Link App herunterzuladen und sie mit dem Radio zu verbinden.
- 2 Treffen Sie in der Fusion-Link App für jede Zone die entsprechende Auswahl bezüglich Verstärker, Lautsprechern und/oder Subwoofer(n).
- 3 Folgen Sie den Anweisungen in der Fusion-Link App, um ein konfiguriertes Profil für den verbundenen Verstärker, die verbundenen Lautsprecher und/oder den bzw. die verbundenen Subwoofer auszuwählen.
- 4 Senden Sie das DSP-Profil an das verbundene Radio, und testen Sie den Ton.
- 5 Wiederholen Sie die Schritte 3 und 4, bis der Ton des Audiosystems zufriedenstellend ist.

Technische Daten

Sicherheitsabstand zum Kompass	20 cm (7,9 Zoll)
Betriebstemperaturbereich	0 °C bis 50 °C (32 °F bis 122 °F)
Lagertemperaturbereich	-20 °C bis 70 °C (-4 °F bis 158 °F)
Wasserdichtigkeit	IEC 60529 IPX7 ¹
Gewicht	460 g (1 lb)
Verstärkerklasse	Klasse D
Frequenzgang	20 Hz bis 20 kHz
Nennleistung (bei 14,4 V Gleichspannung (Eingangsspannung) < 1 % THD+N (EIA/CEA-490A))	4 Ohm: 20 W (eff.) (2×) 2 Ohm: 30 W (eff.) (2×)
Spitzenleistung	140 W
Eingangsimpedanz	9 kOhm
Eingangsempfindlichkeit	450 mV
Signal-Rausch-Verhältnis bei Nennleistung, 4 Ohm	99 dB
Signal-Rausch-Verhältnis bei 1 W, 4 Ohm	86 dB
Trennung/Übersprechen	72 dB
Betriebsspannung	10,8 bis 32 V Gleichspannung
Stromaufnahme, im Standby-Modus/ausgeschalteten Zustand bei Verwendung der REMOTE ON Leitung (bei 14,4 V Gleichspannung [Eingangsspannung])	1 mA
Stromaufnahme, im Leerlauf (bei 14,4 V Gleichspannung [Eingangsspannung])	0,04 A
Stromaufnahme, maximal (bei 14,4 V Gleichspannung [Eingangsspannung], 2 Ohm)	10 A
Unterbrecher- oder Kabelsicherungswert	Wenn der Verstärker mit einer Batterie betrieben wird, verwenden Sie einen Unterbrecher oder eine Sicherung, der bzw. die für 15 A klassifiziert ist. Wenn der Verstärker nicht mit einer Batterie sondern mit einer anderen Stromquelle betrieben wird, verwenden Sie einen Unterbrecher bzw. eine Sicherung mit einer Klassifizierung, die die maximale Spannung der Stromquelle nicht überschreitet.
Remote-Einschaltung	Mehr als 4 V Gleichspannung
Schutzschaltung	Sperrspannung Eingangsunter-/überspannung Übertemperatur Ausgangskurzschluss

¹ Das Gerät ist bis zu einer Tiefe von 1 Meter 30 Minuten wasserdicht. Weitere Informationen finden Sie unter www.garmin.com/waterrating.

Abmessungen



①	48 mm (1 7/8 Zoll)
②	40 mm (1 9/16 Zoll)
③	8 mm (5/16 Zoll)
④	100 mm (3 9/16 Zoll)
⑤	115 mm (4 1/2 Zoll)

Weitere Informationen

Fehlerbehebung

Bevor Sie sich mit einem Fusion Händler oder Service-Center in Verbindung setzen, führen Sie die hier beschriebenen einfachen Schritte zur Fehlerbehebung durch, um die Fehlerdiagnose zu erleichtern.

Wenn der Fusion Verstärker von Fachpersonal installiert wurde, wenden Sie sich an das entsprechende Installationsunternehmen, damit sich ein Techniker das Problem ansehen und mögliche Lösungen vorschlagen kann.

Farben der LED-Stromanzeigeleiste

Die Farbe der einzelnen LED-Stromanzeigeleiste an der Vorderseite des Verstärkers ändert sich, um den Status und mögliche Fehler anzuzeigen. Verwenden Sie diese Tabellen als Referenz für die LED-Farben beim Beheben von Problemen mit dem Verstärker.

Farbe der LED	Status
Aus	Ausschalten
Grün	Betriebsbereit
Orange	Behebbarer Fehler
Rot	Kritischer Fehler

LED ist aus

Mögliche Ursache	Mögliche Lösung
Problem mit der Stromversorgung	<ul style="list-style-type: none"> Überprüfen Sie die Stromversorgungsverkabelung am Kabelbaum und an den Verlängerungen der Stromleitungen, und stellen Sie sicher, dass alle Leitungen sicher und wasserdicht verbunden sind. Überprüfen Sie die Verbindung zwischen dem Kabelbaum und dem Verstärker, und stellen Sie sicher, dass er fest im Anschluss sitzt. Überprüfen Sie die Stromversorgungsverkabelung mit der Sicherung bzw. dem Unterbrecher und der Batterie, und reparieren Sie getrennte Leitungen bzw. ziehen lose Leitungen an. Überprüfen Sie den Unterbrecher, und setzen Sie ihn bei Bedarf zurück. Stellen Sie sicher, dass die Versorgungsspannung innerhalb des angegebenen Betriebsbereichs für den Verstärker liegt. Stellen Sie sicher, dass Sie den richtigen Leitungsquerschnitt für die Länge des Netzkabelwegs verwenden, und tauschen Sie das Kabel bei Bedarf durch ein stärkeres Kabel aus.
Probleme bei den Verbindungen für die Remote-Einschaltung	<ul style="list-style-type: none"> Überprüfen Sie die Verbindung der Remote-Einschaltleitung mit den Kabelbäumen am Verstärker und am Radio sowie an Verlängerungen der Leitungen, und stellen Sie sicher, dass alle Leitungen sicher und wasserdicht verbunden sind. Stellen Sie sicher, dass das Radio und der Verstärker mit einer gemeinsamen Masse (Stromversorgung) verbunden sind. Falls Sie die Leitung für die Remote-Einschaltung mit einem Schalter anstelle des Radios verbunden haben, stellen Sie sicher, dass der Schalter ordnungsgemäß installiert ist.

LED ist grün und es wird kein Ton ausgegeben

Mögliche Ursache	Mögliche Lösung
Problem mit der Stromversorgung oder Lautstärke	<ul style="list-style-type: none"> Stellen Sie sicher, dass das Radio eingeschaltet ist. Stellen Sie sicher, dass die Lautstärke nicht zu niedrig eingestellt oder stumm geschaltet ist.
Probleme mit DSP-Einstellungen	<p>Überprüfen Sie die DSP-Einstellungen in der Fusion-Link App, und stellen Sie sicher, dass die Auswahl für die Lautsprecher, das Radio und den Verstärker richtig ist.</p> <p>HINWEIS: Sie müssen in der App die Option zum Senden der DSP-Einstellungen an die Geräte auswählen, nachdem Sie die Einstellungen konfiguriert haben.</p>

Mögliche Ursache	Mögliche Lösung
Probleme mit der Signal- oder Lautsprecherverbindung	<ul style="list-style-type: none"> Überprüfen Sie die RCA-Kabelverbindungen mit dem Radio und dem Verstärker, und schließen Sie bei Bedarf alle getrennten Kabel wieder an. Überprüfen Sie die Lautsprecherverkabelung mit dem Kabelbaum am Verstärker und an den Lautsprechern sowie an Verlängerungen der Leitungen, und stellen Sie sicher, dass alle Leitungen sicher und wasserdicht verbunden sind. Überprüfen Sie den Leitungsquerschnitt, der zum Verbinden der Lautsprecher mit dem Verstärker verwendet wurde, und stellen Sie sicher, dass er für die Länge des Kabelwegs angemessen ist.
Problem mit der Stromversorgung	Überprüfen Sie die Stromkabel, um sicherzustellen, dass sie den entsprechenden Leitungsquerschnitt aufweisen, über eine Sicherung verfügen und ordnungsgemäß verbunden sind.

LED ist grün, aber der Ton ist nicht optimal

Problem	Mögliche Lösung
Ein Lautsprecher gibt ein Summen oder andere unerwartete Geräusche aus	<p>Installieren Sie Masseentkoppler in Reihe mit den RCA-Kabeln vom Radio.</p> <p>HINWEIS: Sie sollten Masseentkoppler an den RCA-Kabeln an der Stelle installieren, an denen sie mit dem Radio verbunden werden und nicht an der Stelle, an denen sie mit dem Verstärker verbunden werden.</p>
Der Ton ist verzerrt, oder es kommt zu Clipping	<p>Überprüfen Sie die DSP-Einstellungen in der Fusion-Link App, und stellen Sie sicher, dass die Auswahl für die Lautsprecher, das Radio und den Verstärker richtig ist.</p> <p>HINWEIS: Sie müssen in der App die Option zum Senden der DSP-Einstellungen an die Geräte auswählen, nachdem Sie die Einstellungen konfiguriert haben.</p>

LED ist orange

Mögliche Ursache	Mögliche Lösung
Unter- bzw. Überspannung der Stromversorgung	Überprüfen Sie die Leistungsaufnahme, um sicherzustellen, dass sie innerhalb des Betriebsbereichs des Verstärkers liegt, d. h. zwischen 10,8 und 32 V Gleichspannung.
Problem mit dem Leitungsquerschnitt der Stromleitung	Überprüfen Sie den Leitungsquerschnitt, der zum Verbinden des Verstärkers mit der Stromversorgung verwendet wurde, und stellen Sie sicher, dass er für die Länge des Kabelwegs angemessen ist.
Überhitzung	Überprüfen Sie die Temperatur des Verstärkers, und stellen Sie sicher, dass sie unter 50 °C (122 °F) liegt. Falls die Temperatur des Verstärkers über dem Betriebstemperaturbereich liegt, sorgen Sie am Montageort für eine entsprechende Belüftung, oder montieren Sie den Verstärker an einem anderen Ort.

HINWEIS: Der Verstärker versucht automatisch, einen behebbaren Fehler zu beheben (orangefarbene LED). Falls eine Fehlerbehebung nach mehreren Versuchen nicht erfolgreich war, ändert sich der Status des Verstärkers zu einem kritischen Fehler (rote LED). Sie können den Verstärker aus- und wieder einschalten oder das REMOTE ON Signal umschalten, um den kritischen Fehler zurückzusetzen.

LED ist rot

Mögliche Ursache	Mögliche Lösung
Unter- bzw. Überspannung der Stromversorgung	Überprüfen Sie die Leistungsaufnahme, um sicherzustellen, dass sie innerhalb des angegebenen Betriebsbereichs des Verstärkers liegt. Falls am Verstärker innerhalb kurzer Zeit wiederholte Unterspannungsfehler auftreten (orangefarbene LED), wird das Problem als kritischer Fehler angesehen, und die LED wechselt zu rot. Falls die Anzeige mehrere Male orange leuchtet und danach rot, liegt evtl. ein Unterspannungsfehler vor.
Längere Überhitzung	Überprüfen Sie die Temperatur des Verstärkers, und stellen Sie sicher, dass sie unter 50 °C (122 °F) liegt. Falls die Temperatur des Verstärkers über dem Betriebstemperaturbereich liegt, sorgen Sie am Montageort für eine entsprechende Belüftung, oder montieren Sie den Verstärker an einem anderen Ort.
Probleme mit DSP-Einstellungen oder Lautstärke	Überprüfen Sie die DSP-Einstellungen in der Fusion-Link App, und stellen Sie sicher, dass die Auswahl für den Verstärker, die Lautsprecher und/oder den bzw. die Subwoofer richtig ist. HINWEIS: Sie müssen in der App die Option zum Senden der DSP-Einstellungen an das Radio auswählen, nachdem Sie die Einstellungen konfiguriert haben.
Probleme mit zu hoher Lautstärke	Verringern Sie die Lautstärke.
Lautsprecherfehler	Überprüfen Sie alle verbundenen Lautsprecherleitungen. <ul style="list-style-type: none">Überprüfen Sie die Lautsprecherverkabelung mit dem Kabelbaum am Verstärker und an den Lautsprechern sowie an Verlängerungen der Leitungen, und stellen Sie sicher, dass alle Leitungen sicher und wasserdicht verbunden sind.Stellen Sie sicher, dass es keinen Kurzschluss in den Lautsprecherleitungen gibt und dass die Ummantelung der Lautsprecherleitung nicht beschädigt ist, da dies zu einem Kurzschluss führen könnte.
Fehler mit dem internen Verstärker bzw. der Stromversorgung	Trennen Sie den Verstärker eine Minute lang von der Stromquelle. Schließen Sie ihn dann wieder an, und testen Sie, ob er ordnungsgemäß funktioniert. Falls die LED weiterhin einen roten Fehler anzeigt, wenden Sie sich an den Support.