

## MS-DAB100A – Installationsanweisungen

### Wichtige Sicherheitsinformationen

#### ⚠️ WARNUNG

Wenn Sie die Warnungen und Vorsichtshinweise nicht beachten, könnte es zu Personenschäden, Schäden am Schiff oder zu einer schlechten Leistung des Produkts kommen.

Lesen Sie alle Produktwarnungen und sonstigen wichtigen Informationen in der Anleitung "*Wichtige Sicherheits- und Produktinformationen*", die dem Produkt beiliegt.

Das Gerät muss gemäß diesen Anweisungen installiert werden.

Beginnen Sie erst mit der Installation dieses Produkts, wenn Sie die Stromversorgung des Boots getrennt haben.

Bevor Sie das Produkt mit Strom versorgen, stellen Sie sicher, dass es ordnungsgemäß geerdet ist. Folgen Sie dazu den Anweisungen in der Anleitung.

#### ⚠️ ACHTUNG

Tragen Sie beim Bohren, Schneiden und Schleifen immer Schutzbrille, Gehörschutz und eine Staubschutzmaske.

#### HINWEIS

Prüfen Sie beim Bohren oder Schneiden stets die andere Seite der zu bearbeitenden Fläche.

Lesen Sie die gesamten Installationsanweisungen, bevor Sie mit der Installation beginnen. Sollten bei der Installation Probleme auftreten, wenden Sie sich an den Support von FUSION®.

### Lieferumfang

- 1 DAB-Modul
- 2 Befestigungsschrauben für das DAB-Modul
- 1 DAB-Antennenbasis
- 1 Peitschenantennenmast für die DAB-Antennenbasis
- 1 Stangenmontageadapter (an der DAB-Antennenbasis)
- 1 Halterung für die DAB-Antenne
- 4 Befestigungsschrauben für die DAB-Antennenhalterung
- 2 Dichtungsunterlagen für die aufgesetzte Montage der DAB-Antenne
- 3 Gewindestangen für die aufgesetzte Montage der DAB-Antenne
- 3 Flügelschrauben für die aufgesetzte Montage der DAB-Antenne

### Hinweise zum Verbinden des Geräts

Das DAB-Modul wird über den Anschluss ACC des Geräts oder den Anschluss ACCESSORY des Kabelbaums mit einem kompatiblen FUSION Radio verbunden.

Zum Empfangen von DAB-Programmen muss eine DAB-Antenne mit einem FAKRA-Z-Anschluss installiert und mit dem DAB-Modul verbunden sein.

### Hinweise zur Auswahl des Montageorts für das DAB-Modul

#### HINWEIS

Wenn Sie das Gerät in Glasfasermaterial einlassen, wird beim Bohren der Vorbohrungen die Verwendung eines Senkkopfbohrers empfohlen, um die Ansenkung nur durch die

oberste Gelcoat-Schicht zu bohren. Dadurch wird Rissen in der Gelschicht beim Anziehen der Schrauben vorgebeugt.

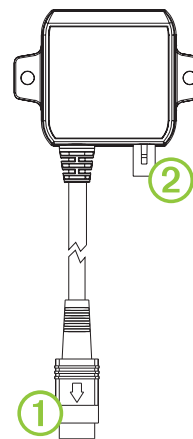
Schrauben aus Edelstahl können sich leicht festklemmen, wenn sie in Glasfasermaterial zu stark angezogen werden. Vor der Installation sollte Fettpaste auf die Schrauben aufgetragen werden.

Beachten Sie bei der Auswahl eines Montageorts für das Gerät folgende Hinweise.

- Angesichts der Wasserdichtigkeitseinstufung müssen die Montage des Geräts und die Verkabelung an einem Ort erfolgen, der sich nicht unter Wasser befindet.
- Das Gerät und dessen Kabelstecker dürfen keinem Spritzwasser oder abfließendem Wasser ausgesetzt sein.
- Das Gerät sollte so montiert werden, dass die Anschlüsse nach unten zeigen, damit Wasser nicht durch den Antennenanschluss in das Gerät eindringt.

### Installieren des DAB-Moduls

- 1 Wählen Sie einen Montageort für das DAB-Modul aus, und verlegen Sie die Kabel vom Modul zum kompatiblen FUSION Gerät.
- 2 Verbinden Sie das Kabel vom DAB-Modul ① mit dem Anschluss ACC des Geräts bzw. mit dem Anschluss ACCESSORY des Kabelbaums.



- 3 Verlegen Sie das Antennenkabel, und verbinden Sie es mit dem Antennenanschluss des DAB-Moduls ②.
- 4 Wählen Sie eine Option:
  - Sichern Sie das DAB-Modul mit den mitgelieferten Schrauben an der Montagefläche.
  - Reinigen Sie die Montagefläche, und sichern Sie das DAB-Modul mit der klebenden Unterlage der Basis an der Montagefläche.

### Hinweise zur Montage der Antenne

Die Antenne kann an der mitgelieferten Halterung, an einer Standardstange mit einem Außendurchmesser von 1 Zoll und einem Gewinde mit 14 Windungen pro Zoll (nicht enthalten) oder aufgesetzt montiert werden. Wenn Sie die Antenne an der mitgelieferten Halterung oder an einer Stange montieren, können Sie das Antennenkabel entweder durch die Halterung bzw. Stange oder außen an der Halterung bzw. Stange verlegen. Wenn Sie die Antenne aufgesetzt montieren, können Sie das Antennenkabel entweder durch die Montagefläche oder auf der Montagefläche verlegen.

Damit eine optimale Leistung gewährleistet ist, berücksichtigen Sie bei der Auswahl eines Montageorts für die Antenne folgende Richtlinien.

**HINWEIS:** Bevor Sie die Antenne fest anbringen, müssen Sie testen, ob sie am Montageort ordnungsgemäß funktioniert (*Testen des Montageorts, Seite 2*).

- Wenn Sie die Antenne aufgesetzt montieren, darf die Montagefläche eine Dicke von maximal 19 mm ( $\frac{3}{4}$  Zoll) aufweisen. Außerdem müssen Sie zum Sichern der Befestigungsteile auf die Rückseite der Montagefläche zugreifen können.
- Sorgen Sie für einen bestmöglichen Empfang, indem Sie die Antenne so anbringen, dass in alle Richtungen freie Sicht auf den Horizont besteht.
- Die Antenne sollte nicht von den Aufbauten des Schiffs, einer Radomantenne oder dem Mast verdeckt sein.
- Die Antenne sollte nicht in der Nähe des Motors oder anderer elektromagnetischer Störquellen (EMI) montiert werden.
- Wenn das Schiff über Radar verfügt, sollte die Antenne nicht direkt im Pfad des Radarstrahls montiert werden. Die Antenne sollte über dem Pfad des Radarstrahls montiert werden. Falls dies erforderlich ist, kann die Montage der Antenne jedoch auch unter dem Pfad des Radarstrahls erfolgen.
- Wenn das Schiff über einen Sender mit hoher Leistung verfügt, z. B. ein VHF-Funkgerät, sollte die Antenne im größtmöglichen Abstand zur Antenne des Senders montiert werden. Es wird ein Mindestabstand von 1 m (3 Fuß) empfohlen, und die Montage sollte möglichst ober- oder unterhalb des Pfads der Senderantenne erfolgen. Sofern dies möglich ist, sollten Sie die Antenne nicht in der direkten Sichtlinie der Senderantenne montieren.

### Installieren der Peitschenantenne

Der Peitschenantennenmast ist für den Versand nicht mit der DAB-Antennenbasis verbunden. Der Peitschenantennenmast muss auf der DAB-Antennenbasis montiert werden. Erst dann können Sie DAB-Signale empfangen.

Drehen Sie den Peitschenantennenmast im Uhrzeigersinn, um ihn oben auf der DAB-Antennenbasis zu befestigen.

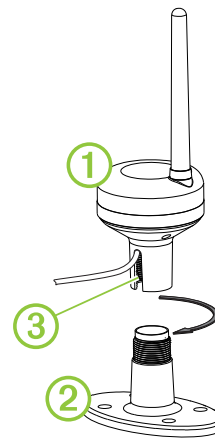
### Testen des Montageorts

- 1 Positionieren Sie die Antenne vorläufig an ihrem vorgesehenen Ort, und prüfen Sie, ob sie ordnungsgemäß funktioniert.
- 2 Wenn es zu Störungen durch andere Geräte kommt, bringen Sie die Antenne an eine andere Stelle, und testen Sie sie erneut.
- 3 Wiederholen Sie die Schritte 1 und 2, bis Sie eine volle oder akzeptable Signalstärke erhalten.
- 4 Bringen Sie die Antenne fest an.

### Montage der Antenne in der Halterung mit außen geführtem Kabel

Bevor Sie die Antenne fest anbringen, müssen Sie testen, ob sie am Montageort ordnungsgemäß funktioniert ([Testen des Montageorts, Seite 2](#)).

- 1 Wählen Sie eine Option:
  - Wenn Sie die Antenne ① an der mitgelieferten Halterung ② montieren, befestigen Sie die Antenne mit Schrauben an der Halterung.
  - Wenn Sie die Antenne an einer Standardstange mit einem Außendurchmesser von 1 Zoll und einem Gewinde mit 14 Windungen pro Zoll (nicht im Lieferumfang enthalten) montieren, befestigen Sie die Antenne mit Schrauben an der Halterung.



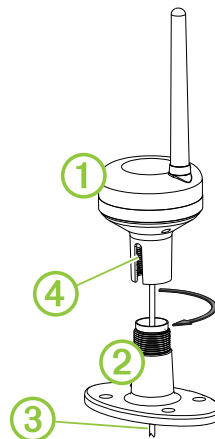
Ziehen Sie die Schrauben der Antenne nicht zu fest an der Halterung bzw. der Stange an.

- 2 Nachdem die Antenne an der Halterung bzw. Stange befestigt wurde, füllen Sie den Spalt in der senkrechten Kabelnut ③ mit einem seewassertauglichen Dichtungsmittel (optional).
- 3 Wählen Sie eine Option:
  - Wenn Sie die Antenne an der mitgelieferten Halterung montiert haben, verwenden Sie die Schrauben aus dem Lieferumfang, um die Halterung an der Montagefläche zu befestigen.
  - Wenn Sie die Antenne an einer Stange montiert haben, bringen Sie die Stange am Boot an, falls sie noch nicht befestigt wurde.
- 4 Verlegen Sie das Kabel mit ausreichendem Abstand zu elektronischen Störquellen.

### Montage der Antenne in der Halterung mit innen geführtem Kabel

Bevor Sie die Antenne fest anbringen, müssen Sie testen, ob sie am Montageort ordnungsgemäß funktioniert ([Testen des Montageorts, Seite 2](#)).

- 1 Wählen Sie eine Option:
  - Wenn Sie die Antenne ① an der mitgelieferten Halterung ② montieren, fahren Sie mit Schritt 2 fort.
  - Wenn Sie die Antenne an einer Standardstange mit einem Außendurchmesser von 1 Zoll und einem Gewinde mit 14 Windungen pro Zoll (nicht im Lieferumfang enthalten) montieren, fahren Sie mit Schritt 7 fort.



- 2 Platzieren Sie die Halterung am Montageort, und kennzeichnen Sie durch die Halterung die Mitte.

- 3 Bohren Sie mit einem 15-mm-Bohrer an der in Schritt 2 gekennzeichneten Stelle ein Durchführungsloch durch die Montagefläche.
- 4 Führen Sie das Antennenkabel ③ durch die Halterung und die Montagefläche.
- 5 Füllen Sie das in Schritt 3 gebohrte Loch mit einem seewassertauglichen Dichtungsmittel.

Wenn Sie das Durchführungsloch unter der Antennenhalterung mit einem seewassertauglichen Dichtungsmittel füllen, kann kein Wasser unterhalb der Montagefläche eindringen.

- 6 Befestigen Sie die Halterung mit den mitgelieferten Schrauben auf der Montagefläche.
- 7 Wählen Sie eine Option:
  - Wenn Sie die Antenne an der Halterung montieren, befestigen Sie die Antenne mit Schrauben an der Halterung.
  - Wenn Sie die Antenne an einer Stange montieren, führen Sie das Antennenkabel durch die Stange, und befestigen Sie die Antenne mit Schrauben an der Stange.

Ziehen Sie die Schrauben der Antenne nicht zu fest an der Halterung bzw. der Stange an.

- 8 Nachdem die Antenne an der Halterung bzw. Stange befestigt wurde, füllen Sie den Spalt in der senkrechten Kabelnut ④ mit einem seewassertauglichen Dichtungsmittel (optional).
- 9 Verlegen Sie das Kabel mit ausreichendem Abstand zu elektronischen Störquellen.

### Aufgesetzte Montage der Antenne

Zur aufgesetzten Montage der Antenne mit den Gewindestangen und Flügelschrauben müssen Sie sicherstellen, dass die Montagefläche maximal 19 mm dick ist und dass Sie zum Sichern der Befestigungsteile auf die Rückseite der Montagefläche zugreifen können.

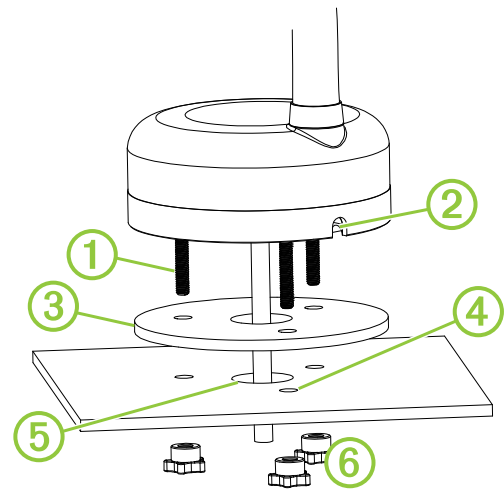
Zur Montage der Antenne mit der doppelseitig haftbaren Dichtungsunterlage auf einer Montagefläche aus Holz, Metall oder Kunststoff müssen Sie sicherstellen, dass die Oberfläche sauber, fett- und schmutzfrei ist.

Testen Sie vor der Montage der Antenne, ob sie am Montageort ordnungsgemäß funktioniert (*Testen des Montageorts, Seite 2*).

Für die aufgesetzte Montage der Antenne können Sie entweder die Gewindestangen, die Flügelschrauben und die mitgelieferte einseitig haftbare Dichtungsunterlage verwenden, oder Sie können die Antenne ausschließlich mit der doppelseitig haftbaren Dichtungsunterlage auf einer Oberfläche aus Holz, Metall oder Kunststoff anbringen.

Das Antennenkabel lässt sich entweder durch die Montagefläche oder auf der Montagefläche verlegen.

- 1 Entfernen Sie mit einem 2,5-mm-Inbusschlüssel den Stangenmontageadapter von der Antenne.
- 2 Wenn Sie die Antenne mit den Gewindestangen und Flügelschrauben montieren, verwenden Sie einen 1,5-mm-Inbusschlüssel, um die Gewindestangen ① an der Unterseite der Antenne zu befestigen.



- 3 Bestimmen Sie, in welche Richtung die Antenne auf der Montagefläche weisen muss.

**HINWEIS:** Wenn Sie das Kabel durch die Aussparung an der Seite der Antenne verlegen möchten, ziehen Sie die Aussparung ② bei der Bestimmung der Montageposition in Betracht.

- 4 Wenn Sie die Antenne mit den Gewindestangen und Flügelschrauben montieren, verwenden Sie die einseitig haftbare Dichtungsunterlage ③ als Schablone, um die Vorbohrungen ④ auf der Montagefläche zu kennzeichnen.

**HINWEIS:** Bringen Sie die Dichtungsunterlage erst an der Montagefläche oder der Antenne an, wenn Sie in den Anweisungen dazu aufgefordert werden.

- 5 Wenn Sie die Kabel durch die Montagefläche verlegen, kennzeichnen Sie das Loch in der Mitte ⑤ der Dichtungsunterlage.
- 6 Bringen Sie mit einem 4-mm-Bohrer die Vorbohrungen auf der Montagefläche an.
- 7 Wenn Sie das Kabel durch die Montagefläche verlegen, bringen Sie mit einem 15-mm-Bohrer das Loch in der Mitte an.
- 8 Wählen Sie eine Option:
  - Wenn Sie die Antenne mit den Gewindestangen und Flügelschrauben montieren, entfernen Sie das Schutzpapier von der einseitig haftbaren Dichtungsunterlage.
  - Wenn Sie die Antenne aufgesetzt mit der doppelseitig haftbaren Dichtungsunterlage montieren, entfernen Sie das Schutzpapier von einer Seite der doppelseitig haftbaren Dichtungsunterlage.
- 9 Wählen Sie eine Option:
  - Wenn Sie das Kabel durch die Montagefläche verlegen, führen Sie es durch die Dichtungsunterlage und das in Schritt 7 gebohrte Loch. Befestigen Sie dann die Dichtungsunterlage auf der Unterseite der Antenne.
  - Wenn Sie das Kabel durch die Aussparung an der Seite der Antenne verlegen, führen Sie es durch diese Aussparung, und befestigen Sie dann die Dichtungsunterlage auf der Unterseite der Antenne.
- 10 Wählen Sie eine Option:
  - Wenn Sie die Antenne mit den Gewindestangen und Flügelschrauben montieren, fahren Sie mit Schritt 11 fort.
  - Wenn Sie die Antenne mit der doppelseitig haftbaren Dichtungsunterlage montieren, entfernen Sie das Schutzpapier von der anderen Seite der Dichtungsunterlage, drücken Sie sie fest auf die Montagefläche, und fahren Sie mit Schritt 13 fort.

- 11 Platzieren Sie die Antenne auf der Montagefläche, und führen Sie die Gewindestangen durch die in Schritt 6 gebohrten Löcher.
- 12 Bringen Sie auf der anderen Seite der Montagefläche die mitgelieferten Flügelschrauben ⑥ an den Gewindestangen an, um die Antenne zu befestigen.
- 13 Füllen Sie die Aussparung an der Seite der Antenne mit seewassertauglichem Dichtungsmittel (optional).
- 14 Verlegen Sie das Kabel mit ausreichendem Abstand zu elektronischen Störquellen.

## Einstellen von DAB-Rundfunkstationen

Zum Einstellen von DAB-Rundfunkstationen müssen Sie das kompatible FUSION Gerät zunächst mit der aktuellen Software aktualisieren ([Software-Updates](#), Seite 4).

DAB-Rundfunkstationen sind in Ensembles oder Sammlungen eingeteilt. Wenn Sie ein Ensemble ausgewählt haben, können Sie eine Rundfunkstation in diesem Ensemble einstellen.

**HINWEIS:** Diese Anweisungen enthalten allgemeine Richtlinien zum Einstellen von DAB-Rundfunkstationen auf einem kompatiblen FUSION Gerät.

- 1 Schalten Sie das FUSION Gerät ein.
- 2 Wählen Sie im Einstellungsmenü Ihre lokale Tuner-Region aus.  
DAB-Sendungen sind nicht in allen Regionen verfügbar. Sollte auf dem Radio keine kompatible Region eingerichtet sein, ist die DAB Quelle nicht verfügbar.
- 3 Wählen Sie die **DAB** Quelle.
- 4 Suchen Sie nach einem Ensemble, und wählen Sie es aus.
- 5 Wählen Sie eine Rundfunkstation im Ensemble aus.

## Technische Daten

### DAB-Modul

Angabe	Wert
DAB-Standardkompatibilität	DAB und DAB+
DAB-Frequenzband	Band III (174 bis 240 MHz)
DAB-Übertragungsmodi	Modus I
Empfindlichkeit	-97 dBm
Eingangsspannung	10,8 bis 16 V Gleichspannung
Eingangsstrom	250 mA
Ausgangsspannung zur Antenne	8 bis 15 V Gleichspannung
Ausgangsstrom zur Antenne	Maximal 50 mA
Art des Antennenanschlusses	FAKRA Z, wasserblau, Stecker Mit SMB-Anschluss kompatibel
Strom-/Steuerungs-/Audio-Stereo-Anschluss	Mini-DIN (10 Pins)
Abmessungen (H × B × T)	58 × 64 × 21 mm (2,28 × 2,52 × 0,83 Zoll)
Strom-/Steuerungs-/Audio-Stereo-Kabellänge	1,5 m (4,9 Fuß)
Gewicht	103 g (3,63 Unzen)
Wasserdichtigkeit	IEC 60529 IPX3 (Bietet Schutz gegen Tropfwasser, wenn das Gerät mit den Anschlüsse nach unten montiert wurde.)
Einsatztemperaturbereich	0 °C bis 50 °C (32 °F bis 122 °F)
Lagertemperaturbereich	-20 °C bis 70 °C (-4 °F bis 158 °F)
Sicherheitsabstand zum Kompass	5 cm (2 Zoll)

## Antenne

Angabe	Wert
Maximale Abmessungen mit Peitschenantenne und Basis (H × B)	248 × 110 mm (9,76 × 4,33 Zoll)
Durchmesser der Antennenbasis	74 mm (2,91 Zoll)
Antennenkabellänge	10 m (32,8 Fuß)
Antennenkabelanschluss	FAKRA Z, wasserblau, Buchse
Gewicht (ohne Kabel)	170 g (6 Unzen)
Wasserdichtigkeit	IEC 60529, IPX7
Einsatztemperaturbereich	0 °C bis 50 °C (32 °F bis 122 °F)
Frequenzen	DAB-Band III (174 bis 240 MHz)
Impedanz	50 Ohm
Polarisation	Vertikal
LNA-Verstärkung	22 dB (typisch)
VSWR (Stehwellenverhältnis)	Unter 2,5:1
Eingangsspannung	6 bis 16 V Gleichspannung
Eingangsstrom	13 mA
Maximale Leistung	312 mW
Sicherheitsabstand zum Kompass	5 cm (2 Zoll)

## Software-Updates

Updates für dieses Gerät sind in den Software-Updates eines kompatiblen Radios enthalten. Damit das Gerät ordnungsgemäß mit dem kompatiblen Radio funktioniert, sollten Sie nach der Installation dieses Geräts die Software aller FUSION Geräte aktualisieren.

Die aktuelle Software erhalten Sie unter [www.fusionentertainment.com/marine](http://www.fusionentertainment.com/marine). Software-Updates und Anweisungen sind auf der Produktseite für Ihr Gerät verfügbar.

## Benutzerhandbuch

Sie können die aktuellste Version des Benutzerhandbuchs sowie Übersetzungen desselben im Internet herunterladen.

- 1 Rufen Sie die Website [www.fusionentertainment.com/marine](http://www.fusionentertainment.com/marine) auf.
- 2 Wählen Sie das Produkt aus.
- 3 Wählen Sie **Handbücher und Downloads**.
- 4 Wählen Sie ein Handbuch.

Garmin®, das Garmin Logo, FUSION® und das Fusion Logo sind Marken von Garmin Ltd. oder Tochtergesellschaften und sind in den USA und anderen Ländern eingetragen. Diese Marken dürfen nur mit ausdrücklicher Genehmigung von Garmin verwendet werden.