



A Garmin Brand

FUSION[®] APOLLO[™] MS-AP12000-MONOBLOCKVERSTÄRKER

INSTALLATIONSANWEISUNGEN

Wichtige Sicherheitsinformationen

WARNUNG

Lesen Sie alle Produktwarnungen und sonstigen wichtigen Informationen der Anleitung "*Wichtige Sicherheits- und Produktinformationen*", die dem Produkt beiliegt.

Das Gerät muss gemäß diesen Anweisungen installiert werden.

Beginnen Sie erst mit der Installation dieses Geräts, wenn Sie die Stromversorgung des Boots getrennt haben.

ACHTUNG

Wenn Sie fortwährend Schalldruckpegeln von mehr als 100 dBA ausgesetzt sind, können Sie Ihr Gehör dauerhaft schädigen. In der Regel ist die Lautstärke zu hoch eingestellt, wenn Sie Menschen, die sich in Ihrer Nähe unterhalten, nicht hören können. Begrenzen Sie in diesem Zusammenhang den Zeitraum, in dem Sie sich einer erhöhten Lautstärke aussetzen. Bei Klingelgeräuschen im Ohr oder der Wahrnehmung gedämpfter Töne sollten Sie das Anhören von Musik oder Ähnlichem einstellen und Ihr Gehör überprüfen lassen.

Tragen Sie zum Vermeiden möglicher Personenschäden beim Bohren, Schneiden und Schleifen immer Schutzbrille, Gehörschutz und eine Staubschutzmaske.

HINWEIS

VERWENDEN SIE DIESEN VERSTÄRKER NICHT MIT MARINE-AUDIOSYSTEMEN VON DRITTANBIETERN. Dieser Verstärker ist nur mit Fusion DSP-fähigen Marine-Audiogeräten kompatibel und könnte Lautsprecher von Drittanbietern aufgrund der Leistungsabgabe des Verstärkers beschädigen.

Prüfen Sie beim Bohren oder Schneiden immer, was sich auf der anderen Seite der Oberfläche befindet, um Schäden am Boot zu vermeiden.

Es wird dringend empfohlen, das Audiosystem von Fachpersonal installieren zu lassen, um eine optimale Leistung zu erzielen.

Lesen Sie die gesamten Installationsanweisungen, bevor Sie mit der Installation beginnen. Sollten bei der Installation Probleme auftreten, finden Sie unter support.garmin.com Supportinformationen zum Produkt.

Nach der Installation eines Audiosystems sollten Sie während der ersten Stunden der Benutzung eine niedrige bis mittlere Lautstärke für die verbundenen Lautsprecher und Subwoofer wählen. Dadurch wird der Klang verbessert, da die beweglichen Teile der neuen Lautsprecher und Subwoofer langsam gelöst werden, z. B. Membran, Spinne und Gehäuse. Sehen Sie sich die Installationsanweisungen der Lautsprecher an, da dort evtl. weitere Details bezüglich der für die einzelnen Modelle empfohlenen Zeit für die Verwendung mit niedriger bis mittlerer Lautstärke zu finden sind.

HINWEIS: Nach der Installation des Verstärkers müssen Sie das verbundene Radio über die Fusion-Link[™] App einrichten, um das richtige DSP-Profil auszuwählen und zu aktivieren.



Erforderliches Werkzeug

- Bohrmaschine und 3 mm ($\frac{1}{8}$ Zoll) großer Bohrer (oder ein Bohrer, der für die Befestigungsteile und das Material der Montagefläche geeignet ist).
- Schraubendreher:
 - Flachkopfschraubendreher, 5 mm ($\frac{7}{32}$ Zoll)
 - Flachkopfschraubendreher, 4 mm ($\frac{5}{32}$ Zoll)
 - Kreuzschlitzschraubendreher Nr. 2
 - Kreuzschlitzschraubendreher Nr. 0
- Seitenschneider
- Abisolierzange
- Leitungen und Kabel:
 - Seewassertaugliche, vollverzinnte Kupferleitung von 21 bis 25 mm² (AWG 4) für Stromversorgung und Masse

HINWEIS: Für längere Kabelwege benötigen Sie möglicherweise eine dickere Leitung, um dem Spannungsabfall Rechnung zu tragen (*Herstellen der Stromversorgung, Seite 8*)
 - Seewassertaugliche, vollverzinnte Kupferleitung von 3 bis 4 mm² (AWG 12) für Lautsprecher
Sie können diese Leitung bei Ihrem Fusion oder Garmin® Händler erwerben.
 - 010-12898-00: 7,62 m (25 Fuß)
 - 010-12898-10: 15,24 m (50 Fuß)

HINWEIS: Für längere Kabelwege der Lautsprecherleitung benötigen Sie möglicherweise eine dickere Leitung.
 - Seewassertaugliche, vollverzinnte Kupferleitung von 0,5 bis 0,75 mm² (AWG 20) für das Fernbedienungseinschaltsignal
 - 1-Kanal-RCA-Kabel (*Hinweise zum Verbinden von Signal und Lautsprecher, Seite 9*)
Sie können eine geeignete Länge des RCA-Kabels unter garmin.com/apollo_amplifier_accessories oder bei Ihrem Fusion oder Garmin Händler erwerben.
- Kabelbinder (optional)

Hinweise zur Montage

⚠ ACHTUNG

Bei hohen Temperaturen und nach längerer Verwendung kann das Gerätegehäuse so hohe Temperaturen erreichen, dass es eine Verletzungsgefahr darstellt. Zum Vermeiden möglicher Personenschäden muss das Gerät an einem Ort installiert werden, an dem Sie während des Betriebs nicht damit in Berührung kommen.

HINWEIS

Montieren Sie das Gerät an einem gut belüfteten Ort, an dem es keinen extremen Temperaturen oder Umweltbedingungen ausgesetzt ist. Der Temperaturbereich für dieses Gerät ist in den technischen Daten zum Produkt aufgeführt. Eine längere Lagerung oder ein längerer Betrieb bei Temperaturen über dem angegebenen Temperaturbereich kann zu einem Versagen des Geräts führen. Schäden durch extreme Temperaturen und daraus resultierende Folgen sind nicht von der Garantie abgedeckt.

Wenn Sie das Gerät auf Glasfasermaterial montieren, verwenden Sie beim Anbringen der Vorbohrungen einen Senkkopfbohrer, um die Ansenkung nur durch die oberste Gelcoat-Schicht zu bohren. Dadurch wird Rissen in der Gelschicht beim Anziehen der Schrauben vorgebeugt.

Dieses Gerät ist nur für die Montage an einem trockenen Standort vorgesehen. Die Montage dieses Geräts an einem Standort, an dem es mit mehr als gelegentlichem Tropfwasser in Berührung kommt oder sich unter Wasser befinden könnte, kann zu Schäden führen. Wasserschäden sind nicht von der Garantie abgedeckt.

Es gibt zwei Möglichkeiten zum Montieren dieses Geräts:

- Sie können die Halterung und die Flachkopfschrauben aus dem Lieferumfang verwenden, um das Gerät zu montieren (*Installieren der Halterung, Seite 4*).
 - Wenn Sie das Gerät mit der Halterung montieren, können Sie das Gerät schnell an der Montagefläche anbringen bzw. davon entfernen.
 - Für die Montage des Geräts mit der Halterung ist ein Freiraum über dem Montageort erforderlich. Dieser wird zum Verbinden des Geräts mit der Halterung und zum Installieren des Sperrkeils benötigt.
- Sie können das Gerät mit den mitgelieferten Flachkopfsenkschrauben direkt auf der Montagefläche montieren (*Montieren des Geräts direkt auf der Montagefläche, Seite 7*).
 - Wenn Sie das Gerät direkt auf der Montagefläche montieren, ist es nicht möglich, es schnell zu entfernen.
 - Für die Montage des Geräts direkt auf der Montagefläche ist weniger Freiraum über dem Montageort erforderlich. Daher ist diese Art der Montage evtl. eine bessere Wahl, wenn nur wenig Platz verfügbar ist.

Beachten Sie bei der Auswahl eines Montageorts folgende Hinweise:

- Sie müssen das Gerät an einem Ort montieren, an dem weder der Kraftstofftank noch elektrische Leitungen davon beeinträchtigt werden.
- Sie müssen das Gerät an einem Ort montieren, an dem es nicht Wasser ausgesetzt ist.
- Sie müssen das Gerät an einem Ort montieren, an dem es nicht Kraftstoff oder Kraftstoffnebel ausgesetzt ist.
- Sie müssen das Gerät an einem Ort mit angemessener Belüftung montieren, an dem es keinen extremen Temperaturen ausgesetzt ist.
- Falls Sie das Gerät in einem umschlossenen Raum montieren, sollten Sie ein Kühlgebläse mit entsprechenden Schächten installieren, damit eine Luftzirkulation gegeben ist.
- Montieren Sie das Gerät so, dass die Kabel problemlos verbunden werden können.
- Damit es nicht zu Interferenzen mit Magnetkompassen kommt, achten Sie bei der Montage des Geräts darauf, den angegebenen Abstand zu Kompassen einzuhalten. Dieser Abstand ist im Abschnitt mit den technischen Daten zu finden.
- Sie dürfen das Gerät nicht in der Nähe anderer, für die Navigation unerlässlicher Geräte, Antennen oder Funkeinrichtungen auf dem Boot montieren.

Installieren der Halterung

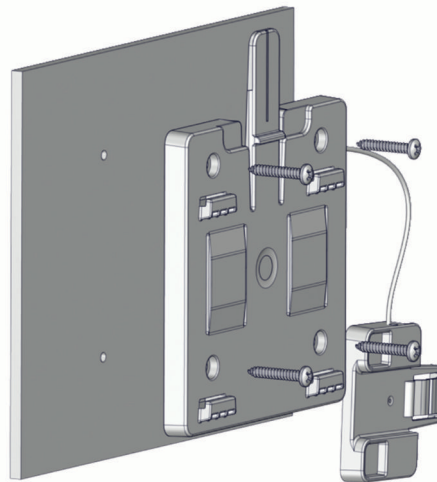
HINWEIS

Flachkopfschrauben sind zwar im Lieferumfang enthalten, sind jedoch möglicherweise nicht für die Montagefläche geeignet. Wenn Sie andere Befestigungsteile wählen, dürfen Sie keine Befestigungsteile mit Senkkopf verwenden. Teile mit einem Senkkopf führen zu Schäden an der Halterung.

Vor der Installation der Halterung müssen Sie einen Montageort wählen und die Schrauben und den Montagesatz ermitteln, die für die Montagefläche erforderlich sind.

Wenn Sie das Gerät mit der Halterung montieren, können Sie das Gerät bei Bedarf schnell anbringen bzw. entfernen.

- 1 Stellen Sie mithilfe der mitgelieferten Schablone sicher, dass am Montageort ausreichend Freiraum für die Installation des Geräts vorhanden ist.



HINWEIS: Bei der Installation der Halterung muss die Verriegelung nach oben zeigen, damit der Verstärker ordnungsgemäß in der Halterung befestigt werden kann.

- 2 Bringen Sie mit einem 3 mm ($\frac{1}{8}$ Zoll) großen Bohrer oder einem Bohrer, der für die Befestigungsteile und das Material der Montagefläche geeignet ist, die auf der Schablone markierten Vorbohrungen an.

HINWEIS

Wenn Sie das Gerät auf Glasfasermaterial montieren, verwenden Sie beim Anbringen der Vorbohrungen einen Senkkopfbohrer, um die Ansenkung nur durch die oberste Gelcoat-Schicht zu bohren. Dadurch wird Rissen in der Gelschicht beim Anziehen der Schrauben vorgebeugt.

- 3 Befestigen Sie die Halterung mit den mitgelieferten Flachkopfschrauben oder anderen Flachkopfbefestigungsteilen auf der Montagefläche.

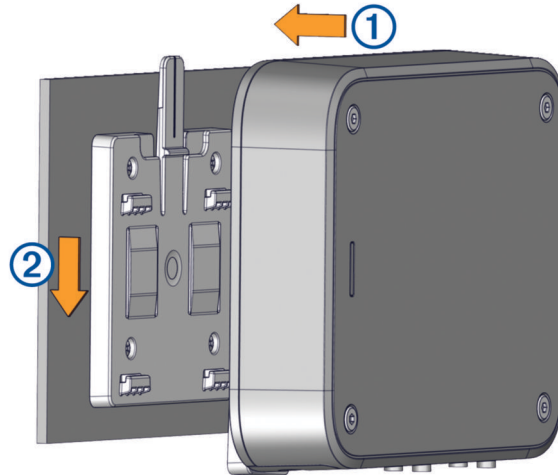
HINWEIS

Sie müssen Flachkopfschrauben verwenden, da Senkkopfschrauben die Halterung beschädigen.

Verbinden des Geräts mit der Halterung

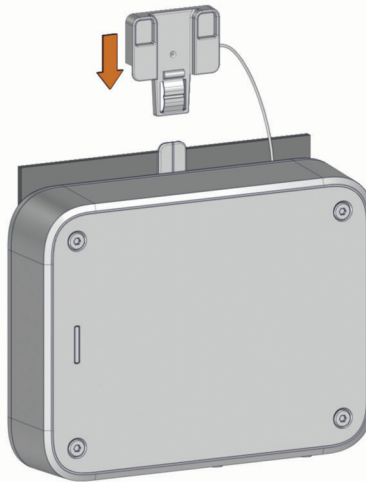
Sie müssen die Halterung an der Montagefläche befestigen, bevor Sie das Gerät verbinden können.

1 Halten Sie das Gerät etwas erhöht über die Halterung.



2 Setzen Sie das Gerät in die Halterung ein ①, und drücken Sie nach unten ②, bis die Verriegelung hörbar einrastet.

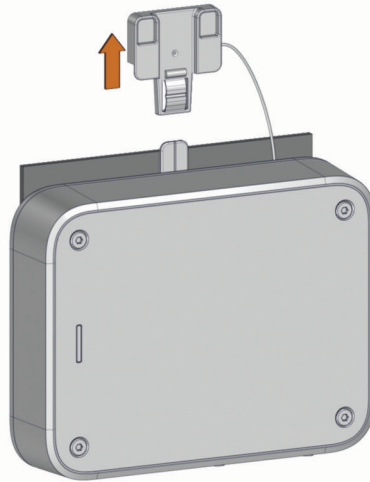
3 Setzen Sie den Keil auf die Verriegelung oben an der Halterung, und drücken Sie ihn nach unten, um das Gerät in der Halterung zu fixieren.



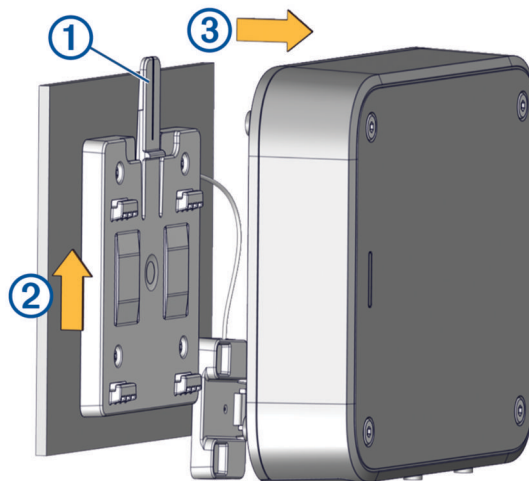
4 Bringen Sie die mitgelieferten Schraubenabdeckungen in den vier Löchern oben am Verstärker an (optional).

Entfernen des Geräts aus der Halterung

1 Heben Sie den Keil an, um ihn zu entfernen. Dadurch wird die Lasche an der Halterung entsperrt.



2 Drücken Sie die Lasche ① an der Halterung, und ziehen Sie den Verstärker nach oben ②, um ihn aus der Halterung zu lösen ③.



Montieren des Geräts direkt auf der Montagefläche

Wenn Sie das Gerät an einem Ort installieren, an dem nur wenig Platz verfügbar ist, oder falls Sie nicht die Halterung verwenden möchten, können Sie das Gerät direkt auf der Montagefläche montieren.

HINWEIS: Für die Montage des Geräts direkt auf der Montagefläche sind Senkkopfschrauben im Lieferumfang enthalten. Falls Sie eigene Befestigungsteile verwenden, um das Gerät direkt auf der Montagefläche zu montieren, wird die Verwendung von Senkkopfschrauben empfohlen.

- 1 Verwenden Sie die mitgelieferte Schablone, um die Positionen der Vorbohrungen für die vier Montagelöcher am Gerät zu markieren. Beachten Sie dabei folgende Hinweise:
 - Da Sie nicht die Halterung verwenden, können Sie die auf der Schablone eingezeichnete obere Linie für Freiraum ignorieren.
 - Sie müssen die auf der Schablone eingezeichnete untere Linie für Freiraum einhalten, damit Sie den erforderlichen Platz zum Herstellen der Kabelverbindungen haben.
- 2 Bringen Sie die Vorbohrungen mit einem 3 mm ($\frac{1}{8}$ Zoll) großen Bohrer an oder mit einem Bohrer, der für die Befestigungsteile und das Material der Montagefläche geeignet ist.

HINWEIS

Wenn Sie das Gerät auf Glasfasermaterial montieren, verwenden Sie beim Anbringen der Vorbohrungen einen Senkkopfbohrer, um die Ansenkung nur durch die oberste Gelcoat-Schicht zu bohren. Dadurch wird Rissen in der Gelschicht beim Anziehen der Schrauben vorgebeugt.

- 3 Befestigen Sie das Gerät mit den bereitgestellten Senkkopfschrauben an der Montagefläche.
- 4 Bringen Sie die mitgelieferten Schraubenabdeckungen in den vier Löchern oben am Verstärker an (optional).

Hinweise zum Verbinden des Geräts

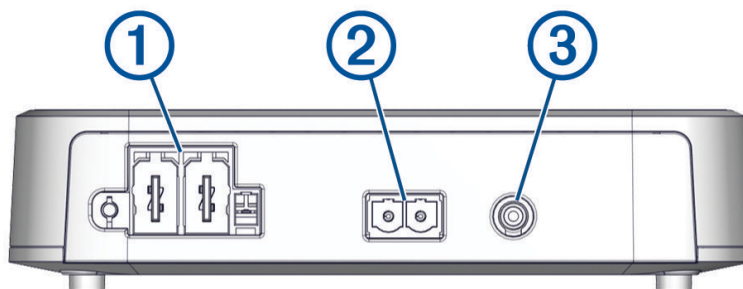
HINWEIS

Sie sollten das Audiosystem ausschalten, bevor Sie Verbindungen mit dem Verstärker herstellen. Falls Sie das Audiosystem nicht ausschalten, könnte es zu Schäden daran kommen.

Alle Anschlüsse und Verbindungen müssen geschützt sein, damit sie nicht den Bootskörper und einander berühren. Bei unsachgemäßem Kontakt der Anschlüsse oder Leitungen kann es zu Schäden am Audiosystem kommen.

HINWEIS: Sie müssen den Verstärker mit der AMPLIFIER ON Leitung des Radios verbinden, damit sich der Verstärker zusammen mit dem Radio ein- und ausschaltet.

Identifizierung der Anschlüsse



① Anschluss für den Stromversorgungsblock (*Herstellen der Stromversorgung, Seite 8*)

② Anschluss für den Subwoofer-Lautsprecherblock (*Hinweise zum Verbinden von Signal und Lautsprecher, Seite 9*)

③ RCA-Eingang

Herstellen der Stromversorgung

⚠️ WARNUNG

Die Kabelverbindungen (nicht im Lieferumfang enthalten) von der Stromversorgung zum Verstärker müssen über die im Lieferumfang enthaltene leitungsinterne 30-A-Sicherung führen. Sie müssen die positive Leitung mit der Sicherung verbinden, auch wenn sie außerdem mit einem Unterbrecher verbunden wird. Wenn Sie den Verstärker ohne die leitungsinterne Sicherung mit der Stromversorgung verbinden, könnte es im Falle eines Kurzschlusses im Kabel zu einem Brand kommen.

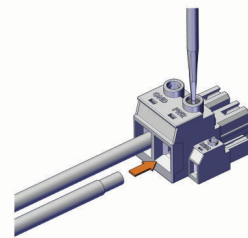
Für die meisten Installationen sollten Sie eine seewassertaugliche, vollverzinnte Kupferleitung von 21 bis 25 mm² (AWG 4) verwenden (nicht im Lieferumfang enthalten), um den Verstärker mit der Stromversorgung und der Masse zu verbinden. Bei langen Netzkabelwegen sollten Sie evtl. eine dickere Leitung verwenden, um den Leistungsverlust zu minimieren.

Sie müssen den REM Anschluss am Verstärkerblock mithilfe eines Schalters entweder mit der AMPLIFIER ON Leitung des verbundenen Radios oder mit einer konstanten 12-V-Gleichstromquelle verbinden.

HINWEIS

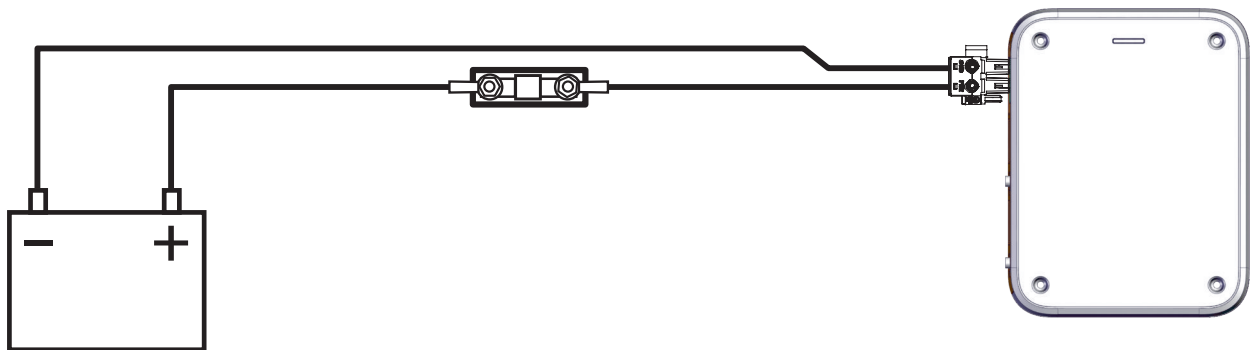
Es wird empfohlen, die Verbindung über die AMPLIFIER ON Leitung herzustellen, damit die Lautsprecher beim Ein- oder Ausschalten des Radios nicht beschädigt werden.

- 1 Verlegen Sie eine seewassertaugliche, vollverzinnte Kupferleitung von 21 bis 25 mm² (AWG 4; nicht im Lieferumfang enthalten) zum Verstärker und zu einem Erdungspunkt auf dem Boot.
- 2 Verwenden Sie einen 5-mm-Flachkopfschraubendreher ($\frac{7}{32}$ Zoll), um die Masseleitung mit dem GND Anschluss am Stromversorgungsblock zu verbinden.
- 3 Verbinden Sie das andere Ende der Masseleitung mit dem Erdungspunkt.
- 4 Verlegen Sie eine seewassertaugliche, vollverzinnte Kupferleitung von 21 bis 25 mm² (AWG 4; nicht im Lieferumfang enthalten) zum Verstärker und zur Stromquelle.
- 5 Installieren Sie die mitgelieferte leitungsinterne Sicherung an der Stromleitung an einer Stelle, die leicht zugänglich ist.



⚠️ WARNUNG

Wenn Sie den Verstärker ohne die mitgelieferte leitungsinterne Sicherung mit der Stromversorgung verbinden, könnte es im Falle eines Kurzschlusses im Kabel zu einem Brand kommen.



- 6 Verwenden Sie einen 5-mm-Flachkopfschraubendreher ($\frac{7}{32}$ Zoll), um die positive Stromleitung (+) mit dem PWR Anschluss am Stromversorgungsblock zu verbinden.

- 7 Verlegen Sie eine seewassertaugliche, vollverzinnnte Fernbedienungseinschaltleitung aus Kupfer von 0,5 bis 0,75 mm² (AWG 20; nicht im Lieferumfang enthalten) vom Verstärker zur AMPLIFIER ON Leitung am Radio.
HINWEIS: Der Verstärker und das Radio müssen mit derselben Masse für das AMPLIFIER ON Signal verbunden werden, um ordnungsgemäß zu funktionieren.
- 8 Verwenden Sie einen 4-mm-Flachkopfschraubendreher (⁵/₃₂ Zoll), um die Fernbedienungseinschaltleitung mit dem REM Anschluss am Stromversorgungsblock zu verbinden.

HINWEIS

Stellen Sie noch keine Verbindung zwischen dem Stromanschlussblock und dem Verstärker her. Stellen Sie alle anderen Verbindungen mit dem Radio und den Lautsprechern her, bevor Sie die Verbindung mit der Stromversorgung herstellen (*Herstellen aller Verbindungen, Seite 10*).

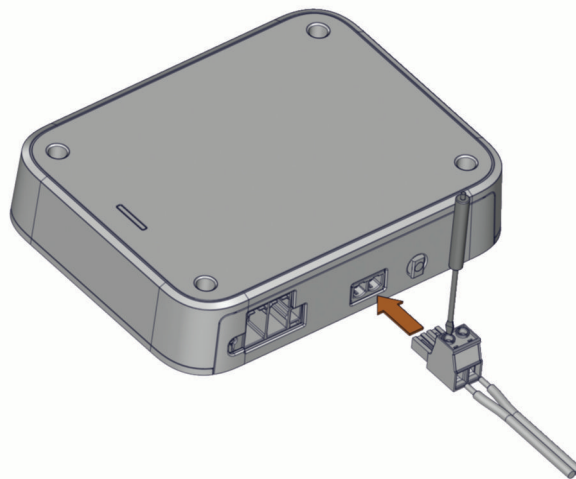
Hinweise zum Verbinden von Signal und Lautsprecher

Beachten Sie die folgenden Hinweise, wenn Sie das Radio und den Subwoofer mit dem Verstärker verbinden:

- Ein Subwoofer wird über einen Anschlussblock mit dem Verstärker verbunden (*Verbinden eines Subwoofers mit dem Verstärker, Seite 9*).
- Der Verstärker unterstützt eine nominale Lautsprecher-Lastimpedanz von 4 Ohm und eine minimale Lautsprecher-Lastimpedanz von 2 Ohm.
- Wenn Sie einen Subwoofer verbinden, sollten Sie eine seewassertaugliche, vollverzinnnte Kupferleitung von 3 bis 4 mm² (AWG 12) verwenden.
- Sie müssen ein 1-Kanal-RCA-Kabel vom Subwoofer-Line-Ausgang am Radio mit dem einfachen RCA-Eingang des Verstärkers verbinden.

Verbinden eines Subwoofers mit dem Verstärker

- 1 Verlegen Sie eine seewassertaugliche, vollverzinnnte Kupferleitung von 3 bis 4 mm² (AWG 12) zum Subwoofer und zum Verstärker.
HINWEIS: Sie sollten an beiden Enden der Lautsprecherleitung eine Bezeichnung anbringen, damit Sie leicht erkennen können, welche Leitungen mit welchen Lautsprechern verbunden sind.
- 2 Verbinden Sie die Lautsprecherleitung mit dem Subwoofer. Achten Sie dabei auf die korrekte Ausrichtung der Pole.
HINWEIS: Falls Sie die Lautsprecherleitung durch eine Vertauschung der Pole falsch verbinden, kann dies zu einer schlechten Tonqualität führen.
- 3 Verwenden Sie einen 4-mm-Flachkopfschraubendreher (⁵/₃₂ Zoll), um die Lautsprecherleitungen mit dem Lautsprecheranschlussblock zu verbinden.
HINWEIS: Der Lautsprecheranschlussblock trägt keine Bezeichnung. Orientieren Sie sich beim Ermitteln der Polarität an der Bezeichnung am Verstärkeranschluss.

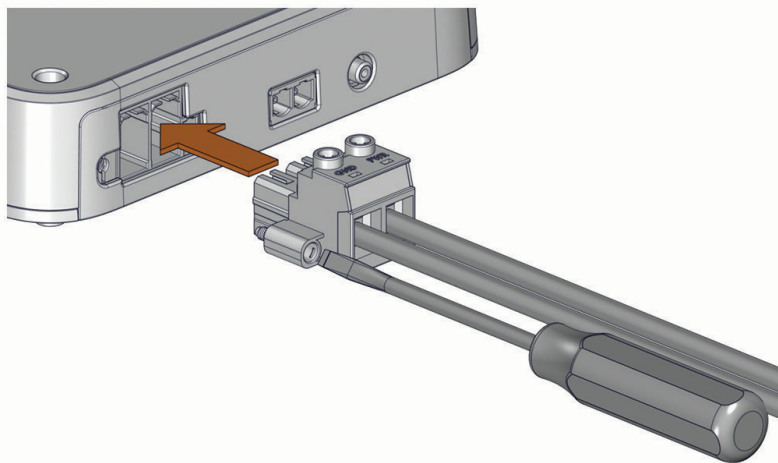


- 4 Wenn beide Lautsprecherleitungen mit dem Anschlussblock verbunden sind, drücken Sie den zusammengesetzten Anschlussblock in den Anschluss am Verstärker, um die Subwoofer-Verbindung herzustellen.
- 5 Verbinden Sie ein 1-Kanal-RCA-Kabel mit dem RCA-Subwoofer-Ausgang des Radios für eine Zone, die Sie mit dem Subwoofer verwenden möchten.
- 6 Verbinden Sie das andere Ende des 1-Kanal-RCA-Kabels mit dem einfachen RCA-Eingang des Verstärkers.

Herstellen aller Verbindungen

Bevor Sie den Verstärker an die Stromversorgung anschließen, sollten Sie alle anderen Verbindungen mit dem Verstärker herstellen.

- 1 Stellen Sie sicher, dass die Lautsprecherleitung mit einem Lautsprecheranschlussblock zwischen dem Subwoofer und dem Verstärker verbunden ist.
- 2 Stellen Sie sicher, dass das RCA-Kabel zwischen dem Radio und dem Verstärker verbunden ist.
- 3 Stellen Sie sicher, dass die Netz- und Erdungskabel mit dem Stromanschlussblock und der Stromversorgung verbunden sind (*Herstellen der Stromversorgung, Seite 8*).
- 4 Stellen Sie sicher, dass die Fernbedienungseinschaltleitung des Verstärkers mit dem Stromanschlussblock und mit der Einschaltleitung des Verstärkers vom Radio verbunden ist (*Herstellen der Stromversorgung, Seite 8*).
- 5 Setzen Sie den zusammengesetzten Stromanschlussblock in den Netzanschluss auf der linken Seite des Verstärkers ein.



- 6 Verwenden Sie einen 5-mm-Flachkopfschraubendreher ($\frac{7}{32}$ Zoll), um den Stromanschlussblock am Verstärker zu befestigen.

HINWEIS

Nachdem Sie alle Verbindungen hergestellt haben, müssen Sie vor der Wiedergabe von Musik das DSP-Profil für den Verstärker konfigurieren. Falls das DSP-Profil nicht eingerichtet ist, werden die verbundenen Lautsprecher evtl. beschädigt (*Konfigurieren des Verstärkers, Seite 11*).

Konfigurieren des Verstärkers

Zum Konfigurieren des Verstärkers zur Verwendung mit dem Radio und den Lautsprechern müssen Sie in der Fusion-Link App das DSP-Profil einrichten, nachdem Sie die Verbindungen hergestellt haben.

TIPP: Sehen Sie sich unter garmin.com/videos/fusion_link_app ein Videotutorial an, um Unterstützung beim Einrichten eines DSP-Profiles für Ihr System zu erhalten.

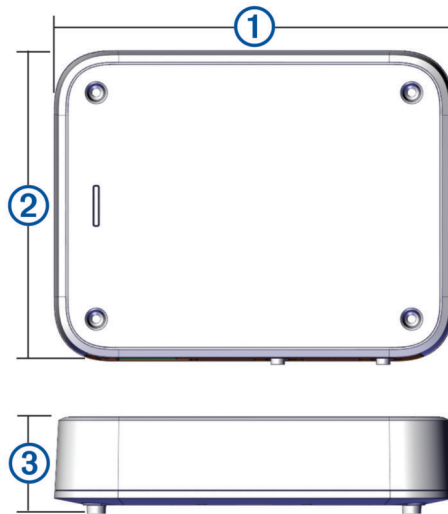
- 1 Folgen Sie den Anweisungen im Benutzerhandbuch des Radios, um die Fusion-Link App herunterzuladen und sie mit dem Radio zu verbinden.
- 2 Treffen Sie in der Fusion-Link App für jede Zone die entsprechende Auswahl bezüglich Verstärker, Lautsprechern und/oder Subwoofer(n).
- 3 Folgen Sie den Anweisungen in der Fusion-Link App, um ein konfiguriertes Profil für den verbundenen Verstärker, die verbundenen Lautsprecher und/oder den bzw. die verbundenen Subwoofer auszuwählen.
- 4 Senden Sie das DSP-Profil an das verbundene Radio, und testen Sie den Ton.
- 5 Wiederholen Sie die Schritte 3 und 4, bis der Ton des Audiosystems zufriedenstellend ist.

Technische Daten

Sicherheitsabstand zum Kompass	75 cm (30 Zoll)
Betriebstemperaturbereich	-0 °C bis 50 °C (32 °F bis 122 °F)
Lagertemperaturbereich	-20 °C bis 70 °C (-4 °F bis 158 °F)
Wasserdichtigkeit	IEC 60529 IPX2 ¹
Maximaler Leitungsquerschnitt	Stromversorgung: 33,63 mm ² (AWG 2) Lautsprecher: 5,26 mm ² (AWG 10)
Gewicht	2,2 kg (4 lb 13,6 Unzen)
Verstärkerklasse	Klasse D
Frequenzgang	20 Hz bis 3,5 kHz (4 Ohm)
CEA-2006-Nennleistung bei 14,4 V Gleichspannung, 4 Ohm, ≤ 1 % THD+N, 50 Hz, AES17-20 kHz Bandbreite	650 W (eff.)
CEA-2006-Nennleistung bei 14,4 V Gleichspannung, 2 Ohm, ≤ 1 % THD+N, 50 Hz, AES17-20 kHz Bandbreite	1100 W (eff.)
Spitzenleistung	2.000 W
Eingangsimpedanz	22 kOhm
Eingangsempfindlichkeit bei Nennleistung, 4 Ohm	2,15 Ueff
Signal-Rausch-Verhältnis bei Nennleistung, 4 Ohm	101 dBA
Signal-Rausch-Verhältnis bei 1 W, 4 Ohm	75 dBA
Betriebsspannung	10,8 bis 16 V Gleichspannung
Stromaufnahme, Standby (bei 14,4 V Gleichspannung [Eingangsspannung])	Weniger als 5 mA
Stromaufnahme, eingeschaltet, ohne Ton (bei 14,4 V Gleichspannung [Eingangsspannung])	1,15 A
Modell und Klassifizierung der Netzkabelsicherung	Bussmann™ BK/AMI-030 30 A, flink
Wert der internen Sicherung	Interne elektronische Sicherung. Kein Auswechseln erforderlich. 125 A
Remote-Einschaltung	Mehr als 4 V Gleichspannung
Schutzschaltung	Sperrspannung Eingangsunter-/überspannung Übertemperatur Ausgangskurzschluss

¹ Schutz gegen senkrecht fallendes Tropfwasser, wenn das Gerät mit den Anschlüssen nach unten montiert wurde.

Abmessungen



①	235 mm (9 1/4 Zoll)
②	180 mm (7 1/16 Zoll)
③	45 mm (1 3/4 Zoll)

Weitere Informationen

Fehlerbehebung

Bevor Sie sich mit einem Fusion Händler oder Service-Center in Verbindung setzen, führen Sie die hier beschriebenen einfachen Schritte zur Fehlerbehebung durch, um die Fehlerdiagnose zu erleichtern.

Wenn der Fusion Verstärker von Fachpersonal installiert wurde, wenden Sie sich an das entsprechende Installationsunternehmen, damit sich ein Techniker das Problem ansehen und mögliche Lösungen vorschlagen kann.

Farben der LED-Stromanzeigeleiste

Die Farbe der einzelnen LED-Stromanzeigeleiste an der Vorderseite des Verstärkers ändert sich, um den Status und mögliche Fehler anzuzeigen. Verwenden Sie diese Referenztabellen für die LED-Farben beim Beheben von Problemen mit dem Verstärker.

Farbe der LED	Status
Aus	Ausschalten
Grün	Betriebsbereit
Orange	Behebbarer Fehler
Rot	Kritischer Fehler

LED ist aus

Mögliche Ursache	Mögliche Lösung
Problem mit der Stromversorgung (Herstellen der Stromversorgung, Seite 8)	<ul style="list-style-type: none"> Überprüfen Sie die Stromversorgungsverkabelung mit dem Stromanschlussblock, und stellen Sie sicher, dass sie sicher mit den Leitungsklemmschrauben verbunden ist. Überprüfen Sie die Verbindung zwischen dem Stromanschlussblock und dem Verstärker und stellen Sie sicher, dass der Stromanschlussblock fest im Anschluss sitzt. Überprüfen Sie die Stromversorgungsverkabelung mit der leitungsinternen Sicherung, dem Unterbrecher (sofern zutreffend) und der Batterie und reparieren Sie getrennte Leitungen bzw. ziehen lose Leitungen an. Überprüfen Sie den Unterbrecher (sofern zutreffend) und setzen Sie ihn bei Bedarf zurück. Überprüfen Sie die leitungsinterne Sicherung. Falls die Sicherung durchgebrannt ist, trennen Sie den Verstärker von der Stromversorgung und wenden Sie sich an den Garmin Support (support.garmin.com). Stellen Sie sicher, dass die Versorgungsspannung innerhalb des angegebenen Betriebsbereichs für den Verstärker liegt. Stellen Sie sicher, dass Sie den richtigen Leitungsquerschnitt für die Länge des Netzkabelwegs verwenden, und tauschen Sie das Kabel bei Bedarf durch ein stärkeres Kabel aus.
Probleme bei den Verbindungen für die Remote-Einschaltung	<ul style="list-style-type: none"> Überprüfen Sie die Verbindung der Remote-Einschaltleitung mit dem Stromanschlussblock, und stellen Sie sicher, dass sie sicher mit den Leitungsklemmschrauben verbunden ist. Überprüfen Sie die Verbindung der Remote-Einschaltleitung mit dem Radio, und reparieren Sie getrennte Leitungen bzw. ziehen lose Leitungen an. Stellen Sie sicher, dass das Radio und der Verstärker mit einer gemeinsamen Masse (Stromversorgung) verbunden sind. Falls Sie die Leitung für die Remote-Einschaltung mit einem Schalter anstelle des Radios verbunden haben, stellen Sie sicher, dass der Schalter ordnungsgemäß installiert ist.

LED ist grün und es wird kein Ton ausgegeben

Mögliche Ursache	Mögliche Lösung
Problem mit der Stromversorgung oder Lautstärke	<ul style="list-style-type: none"> • Stellen Sie sicher, dass das Radio eingeschaltet ist. • Stellen Sie sicher, dass die Lautstärke nicht zu niedrig eingestellt oder stumm geschaltet ist.
Probleme mit DSP-Einstellungen	<p>Überprüfen Sie die DSP-Einstellungen in der Fusion-Link App, und stellen Sie sicher, dass die Auswahl für die Lautsprecher, das Radio und den Verstärker richtig ist.</p> <p>HINWEIS: Nach der Konfiguration der Einstellungen müssen Sie die Option in der App wählen, um die DSP-Einstellungen an die Geräte zu senden.</p>
Probleme mit der Signal- oder Lautsprecher-Verbindung	<ul style="list-style-type: none"> • Überprüfen Sie die RCA-Kabelverbindungen mit dem Radio und dem Verstärker, und schließen Sie bei Bedarf alle getrennten Kabel wieder an. • Überprüfen Sie die Lautsprecherverkabelung mit den Lautsprecheranschlussblöcken, und stellen Sie sicher, dass sie sicher mit den Leitungsklemmschrauben verbunden sind. Sofern erforderlich, verbinden Sie die Leitungen wieder bzw. ziehen sie an. • Überprüfen Sie die Verbindung zwischen den Lautsprecheranschlussblöcken und dem Verstärker und stellen Sie sicher, dass die Lautsprecheranschlussblöcke fest in den Anschlüssen sitzen. • Überprüfen Sie den Leitungsquerschnitt, der zum Verbinden der Lautsprecher mit dem Verstärker verwendet wurde, und stellen Sie sicher, dass er für die Länge des Kabelwegs angemessen ist (Hinweise zum Verbinden von Signal und Lautsprecher, Seite 9).
Problem mit der Stromversorgung	<p>Überprüfen Sie die Stromleitungen, um sicherzustellen, dass sie den entsprechenden Leitungsquerschnitt aufweisen, über eine Sicherung verfügen und ordnungsgemäß verbunden sind (Herstellen der Stromversorgung, Seite 8).</p>

LED ist grün, aber der Ton ist nicht optimal

Problem	Mögliche Lösung
Ein Lautsprecher gibt ein Summen oder andere unerwartete Geräusche aus	<p>Installieren Sie Masseentkoppler in Reihe mit den RCA-Kabeln vom Radio.</p> <p>HINWEIS: Sie sollten Masseentkoppler an den RCA-Kabeln an der Stelle installieren, an denen sie mit dem Radio verbunden werden und nicht an der Stelle, an denen sie mit dem Verstärker verbunden werden.</p>
Der Ton ist verzerrt, oder es kommt zu Clipping	<p>Überprüfen Sie die DSP-Einstellungen in der Fusion-Link App, und stellen Sie sicher, dass die Auswahl für die Lautsprecher, das Radio und den Verstärker richtig ist.</p> <p>HINWEIS: Nach der Konfiguration der Einstellungen müssen Sie die Option in der App wählen, um die DSP-Einstellungen an die Geräte zu senden.</p>
Die Basswiedergabe ist reduziert oder unausgeglichen	<p>Überprüfen Sie die DSP-Einstellungen in der Fusion-Link App, und stellen Sie sicher, dass die Auswahl für die Lautsprecher, das Radio und den Verstärker richtig ist.</p> <p>HINWEIS: Nach der Konfiguration der Einstellungen müssen Sie die Option in der App wählen, um die DSP-Einstellungen an die Geräte zu senden.</p>

LED ist orange

Mögliche Ursache	Mögliche Lösung
Unter- bzw. Überspannung der Stromversorgung	Überprüfen Sie die Leistungsaufnahme, um sicherzustellen, dass sie innerhalb des Betriebsbereichs des Verstärkers liegt, d. h. zwischen 10,8 und 16 V Gleichspannung.
Problem mit dem Leitungsquerschnitt der Stromleitung	Überprüfen Sie den Leitungsquerschnitt, der zum Verbinden des Verstärkers mit der Stromversorgung verwendet wurde, und stellen Sie sicher, dass er für die Länge des Kabelwegs angemessen ist.
Überhitzung	Überprüfen Sie die Temperatur des Verstärkers, und stellen Sie sicher, dass sie unter 50 °C (122 °F) liegt. Falls die Temperatur des Verstärkers über dem Betriebstemperaturbereich liegt, sorgen Sie am Montageort für eine entsprechende Belüftung, oder montieren Sie den Verstärker an einem anderen Ort.

HINWEIS: Der Verstärker versucht automatisch, einen behebbaren Fehler zu beheben (orangefarbene LED). Falls eine Fehlerbehebung nach mehreren Versuchen nicht erfolgreich war, ändert sich der Status des Verstärkers zu einem kritischen Fehler (rote LED). Trennen Sie den Verstärker eine Minute lang von der Stromquelle. Schließen Sie ihn dann wieder an oder schalten Sie das Signal AMPLIFIER ON um, um den kritischen Fehler zurückzusetzen.

LED ist rot

Mögliche Ursache	Mögliche Lösung
Unter- bzw. Überspannung der Stromversorgung	Überprüfen Sie die Leistungsaufnahme, um sicherzustellen, dass sie innerhalb des angegebenen Betriebsbereichs des Verstärkers liegt. Falls am Verstärker innerhalb kurzer Zeit wiederholte Unterspannungsfehler auftreten (orangefarbene LED), wird das Problem als kritischer Fehler angesehen, und die LED wechselt zu rot. Falls die Anzeige mehrere Male orange leuchtet und danach rot, liegt evtl. ein Unterspannungsfehler vor.
Längere Überhitzung	Überprüfen Sie die Temperatur des Verstärkers, und stellen Sie sicher, dass sie unter 50 °C (122 °F) liegt. Falls die Temperatur des Verstärkers über dem Betriebstemperaturbereich liegt, sorgen Sie am Montageort für eine entsprechende Belüftung, oder montieren Sie den Verstärker an einem anderen Ort.
Probleme mit DSP-Einstellungen oder Lautstärke	Überprüfen Sie die DSP-Einstellungen in der Fusion-Link App und stellen Sie sicher, dass die Auswahl für den Verstärker, die Lautsprecher und/oder die Subwoofer richtig ist. HINWEIS: Nach der Konfiguration der Einstellungen müssen Sie die Option in der App wählen, um die DSP-Einstellungen an das Radio zu senden.
Lautsprecherfehler	Überprüfen Sie alle verbundenen Lautsprecherleitungen. <ul style="list-style-type: none">• Stellen Sie sicher, dass die Lautsprecherleitungen ordnungsgemäß mit den Lautsprecheranschlussblöcken und den Lautsprechern verbunden sind.• Stellen Sie sicher, dass es keinen Kurzschluss in den Lautsprecherleitungen gibt und dass die Ummantelung der Lautsprecherleitung nicht beschädigt ist, da dies zu einem Kurzschluss führen könnte.
Fehler mit dem internen Verstärker bzw. der Stromversorgung	Trennen Sie den Verstärker eine Minute lang von der Stromquelle. Schließen Sie ihn dann wieder an und testen Sie, ob er ordnungsgemäß funktioniert. Falls die LED weiterhin einen roten Fehler anzeigt, wenden Sie sich an den Garmin Support (support.garmin.com).

© 2021 Garmin Ltd. oder deren Tochtergesellschaften

Garmin®, das Garmin Logo, Fusion®, Fusion-Link™ und das Fusion Logo sind Marken von Garmin Ltd. oder deren Tochtergesellschaften und sind in den USA und anderen Ländern eingetragen. Diese Marken dürfen nur mit ausdrücklicher Genehmigung von Garmin verwendet werden.

M/N: A03876

