

# GROUND ZERO®

## GERMAN ENGINEERING

---

# HYDROGEN SERIES

Kickwoofer / Midwoofer

## GZHK 165

Anleitung / Owner's manual

(AWV2.1)

### Hauptmerkmale / Features

- Tief- und Mitteltonlautsprecher mit druckvollem Klangcharakter
- Klippel® optimiert
- Geschöpfte Papier-Membran
- GZ-Design Aluminium-Druckgusskorb
- Kräftiger Ferrit-Antrieb
- Hexagon Schutzgitter
- *Kickwoofer / midwoofer with powerful sound character*
- *Klippel® optimized*
- *Non-pressed paper cone*
- *GZ-design aluminum cast basket*
- *Powerful ferrite motor*
- *Durable rubber surround*
- *Hexagon style protection grill*

## Allgemeine Einbauhinweise / *General installation note*

- Niemals Löcher in den Tank, die Bremsleitung, Kabel oder andere wichtige Fahrzeugteile bohren!
- Kabel niemals über scharfe Kanten führen, die zu Beschädigungen führen könnten
- Signal- und Lautsprecherkabel nicht in der Nähe von Antennen-Elektronik oder Antennenkabel verlegen, die für den Radioempfang wichtig sind
- Signal- und Lautsprecherkabel weitestgehend getrennt von stromführenden Kabeln verlegen
- *Never drill a hole to the vehicle's gas tank or brake lines, to wirings or any other important vehicle parts!*
- *Never pass wires over sharp edges or vehicle parts to avoid any kind of damage*
- *Keep the wiring away from the antenna and electronic devices contributing to radio reception*
- *Lay the power supply wiring always separated from speaker wiring to avoid disturbance*
- *Use adequately dimensioned power and speaker wires to connect the components*

## Sicherheitshinweise / *Safety instructions*

**Sicherheitshinweise:** Halten Sie alle Teile des Lieferumfanges sowie die Verpackung von Kindern und Haustieren fern, um Unfälle und Erstickungsgefahr zu vermeiden. Dauerhaft hohe Lautstärkepegel von über 85 dB können zu irreparablen Schäden des Gehörs führen. Musikanlagen mit hoher Verstärkerleistung können Pegel von 130 dB oder mehr erreichen. Hohe Lautstärkepegel können außerdem die Wahrnehmung von wichtigen Verkehrsgeräuschen behindern und vom Verkehrsgeschehen ablenken. Die Ground Zero GmbH sowie deren Vertriebspartner übernehmen ausdrücklich keine Verantwortung für Gehörschäden, körperliche Schäden oder jegliche Sach- und Folgeschäden, die aus dem unsachgemäßen oder unbedachten Gebrauch oder durch eine nicht fachgerechte Art und Weise der Installation seiner Produkte entstehen. Insbesondere verfallen jegliche Ansprüche durch die Verwendung unter Wettbewerbsbedingungen.

**Herstellererklärung:** Hiermit erklärt die Ground Zero GmbH, dass dieses Produkt mit den Regeln folgender EU-Direktiven (einschließlich aller anwendbaren Änderungen) konform ist: 2011/65/EU RoHS2 und 2001/95/EC Richtlinie über die allgemeine Produktsicherheit. Der vollständige Text der EU-Konformitätserklärung ist auf [www.ground-zero-audio.com](http://www.ground-zero-audio.com) verfügbar. Lautsprecher enthalten magnetisierte Metalle sowie teils wertvolle Rohstoffe und dürfen daher nicht über den normalen Hausmüll entsorgt werden. Defekte oder nicht weiter benötigte Komponenten sollten nach Ende der Lebensdauer zu einer lokalen Recyclingeinrichtung gebracht werden.

**Safety instructions:** Keep all parts of the content and the packaging away from children and pets to avoid accidents and the risk of suffocation. Permanently extreme levels of over 85 dB can lead to irreparable damage to the hearing. Music systems with high amplifier output power can reach levels of 130 dB or more. Extreme levels can also hinder the perception of important traffic noises and distract from what is happening on the road. Ground Zero GmbH and its sales partners expressly assume no responsibility for hearing damage, physical damage or any damage to property or consequential damage resulting from improper or careless use or improper installation of its products. In particular, any claims are forfeited through the use under competitive conditions.

**Manufacturer's declaration:** Hereby, Ground Zero GmbH declares that this product conforms to the rules of the following EU directives (including all applicable changes): 2011/65 / EU RoHS2 and 2001/95 / EC directive on general product safety. The full text of the EU declaration of conformity is available at [www.ground-zero-audio.com](http://www.ground-zero-audio.com). Loudspeakers contain magnetized metals and some valuable raw materials and must not be disposed of with normal household waste. Please leave defective or no longer required components to a local recycling facility at the end of their practical use.

## Garantie und Gewährleistungsbestimmungen

Die Gewährleistung entspricht der gesetzlichen Regelung. Eine Rücksendung kann nur nach vorheriger Absprache und in der Originalverpackung erfolgen. Bitte unbedingt einen maschinell erstellten Kaufbeleg und eine Fehlerbeschreibung beilegen. Von der Gewährleistung ausgeschlossen sind Defekte, die durch Überlastung, unsachgemäße Behandlung oder bei Teilnahme an Wettbewerben entstanden sind. Wir behalten uns das Recht vor, zukünftig nötige Änderungen oder Verbesserungen an dem Produkt vorzunehmen, ohne den Kunden darüber zu informieren.

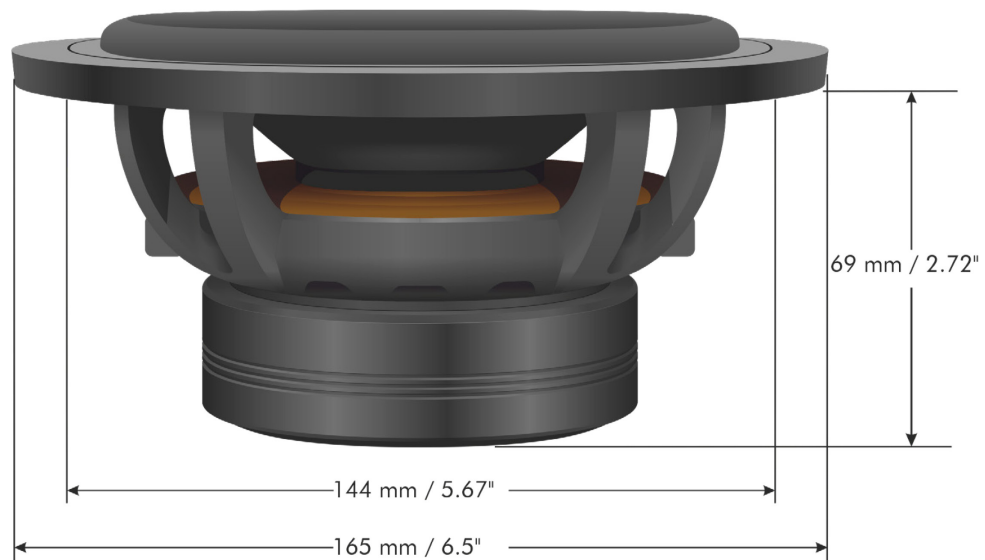
## *Terms of warranty*

*The limited warranty for this product is covered by GROUND ZERO's regional distribution partners and their terms and conditions. For further information contact your local retailer or distributor.*

# GROUND ZERO GZHK 165

## Technische Daten / Specifications

Modell / model	GZHK 165
Schwingspule (Durchmesser & Material) / voice coil (diameter & material)	2-lagig 38 mm CCA / 2-layer 1.5" CCA
Antrieb (Magnet) / motor (magnet)	Y35 Ferrit / Y35 ferrite
Membran (Material / Durchmesser) / cone (material / diameter)	Geschöpftes Papier / non-pressed paper 122 mm / 4.8"
Wirkungsgrad / efficiency (SPL)	87 dB
Impedanz (nominal) / impedance (nominal) / $R_e$	4 / 3.31 Ohm/ohms
$Q_{ms} - Q_{es} - Q_{ts} - R_{ms}$	2.88 - 0.58 - 0.49 - 1.75 kg/s
$M_{ms} - C_{ms} - B_L - L_e - V_{as}$	16.3 g - 0.64 mm/N - 5.4 N/A - 0.09 mH - 15.9 L
Resonanzfrequenz / resonance frequency ( $F_s$ )	49.4 Hz
Max. Auslenkung / max. excursion ( $X_{max}$ ) (peak to peak - linear)	16 mm / 0.63" - 8 mm / 0.32"
Übertragungsbereich / frequency response	40 Hz - 5000 Hz
Belastbarkeit / power handling (nominal/max)	120 / 180 Watt / Watts
Außendurchmesser / outer diameter	165 mm / 6.5"
Einbaudurchmesser / mounting diameter	144 mm / 5.67"
Einbautiefe / mounting depth	69 mm / 2.72"



Verified with KLIPPEL®



GROUND ZERO is using the worldwide accepted **KLIPPEL® R&D Analyzer KA3** measurement system for speaker development during the German in-house development as well as for QC reporting for most production lines at the factory. The results of LPM and LSI measurements are the basis for evaluating and verifying further development enabling to offer perfectly working products in any practical application. Continuous and advanced trainings for development employees ensure the highest possible qualification.

KLIPPEL® is a registered trademark of KLIPPEL GmbH

## Respect the Music



Musik hören kann unter anderem emotional, beeindruckend, entspannend oder unterhaltsam sein. Dabei spielt es kaum eine Rolle, welche Art von Musik der jeweils persönliche Favorit ist, also ob es sich um instrumentale Musik, Jazz, Electro, Latin, Klassik, Rock oder eine andere Musikrichtung handelt. Die Wiedergabequalität bei dem jeweils gewünschten Pegel spielt dabei hingegen eine wichtige Rolle. Manche Musik verlangt nach gehobenen Pegeln, während andere eher leisere Töne bevorzugt. GROUND ZERO berücksichtigt all die unterschiedlichen Wünsche der Kunden bei der Entwicklung neuer Produkte. Hierbei gilt stets die Zielsetzung, einen möglichst realistischen Sound zu erzeugen und damit die Seele der Musik und die Intention des Künstlers zu vermitteln. Zu einem einzigen Satz zusammengefasst: RESPECT THE MUSIC!

*Listening to music can be emotional, impressive, relaxing or enjoyable. At that, it doesn't really matter what kind of music is the personal favorite, whether it's Instrumental, Jazz, Electro, Latin, Classic, Rock or any other music direction. However, audio reproduction quality at each desired volume is elementary. Some music styles require higher levels while others prefer the soft tones. GROUND ZERO considers all the different wishes of customers during the development of new products. Along with this, the target is to create the most realistic sound, to transfer the soul of the music and the intention of the performer. Summarized to one phrase: RESPECT THE MUSIC!*

## Geräusch-Dämmung / Noise damping

Einfache oder dünne Oberflächen und Verkleidungen der Fahrzeugkarosserie und des Fahrzeuginnenraums neigen durch Stimulation zu Vibrationen, insbesondere durch Vibrationen, die während der Fahrt oder beim Abspielen von Musik über Lautsprecher entstehen. Um das resultierende Dröhnen zu reduzieren, muss die Eigenresonanz, d.h. die Frequenz, bei der diese Oberflächen besonders stark schwingen, reduziert werden. Hierzu kann zusätzliches Dämm-Material, z.B. Aluminium-Butyl genutzt werden. GROUND ZERO bietet daher Materialien mit unterschiedlichen Eigenschaften und Grundgewichten sowie weitere Produkte, wie selbstklebende Aluminiumplatten oder schallabsorbierende Schaummaten an, die das Ergebnis noch weiter verbessern. Die kombinierte Verwendung dieser Materialien verändert die Schwingungsneigung von Körperteilen drastisch, wodurch der unerwünschte Geräuschpegel erheblich reduziert wird.

*Simple or thin surfaces and panels of the car's body and in the vehicle's interior tend by stimulation to vibrations, in particular by vibrations that arise while driving or when playing music with the speaker cones. In order to reduce the resulting booming, the natural resonance, means the frequency at which these surfaces resonate particularly strongly, must be reduced. For this purpose, the insulation of aluminum-butyl requires the largest possible mass. For this purpose, GROUND ZERO offers materials with different properties and basis weight. In addition, the GROUND ZERO range offers other products, such as self-adhesive aluminum plates or sound-absorbing foam mats, which improve the result even more. The bonding of these materials drastically changes the tendency of body parts to oscillate, which significantly reduces the unwanted noise level.*



GROUND ZERO Produkte werden in Deutschland entwickelt

GROUND ZERO products are engineered in Germany

GROUND ZERO - international sponsor of



Ground Zero GmbH

Erlenweg 25, 85658 Egmating, Germany

Tel. +49 (0)8095/873 830 Fax -8310

[www.ground-zero-audio.com](http://www.ground-zero-audio.com)

