

H I F \diamond N I C S

Thor

S E R I E S

VERS 1.3



**HYBRID CLASS A/B & D
5-CHANNEL AMPLIFIER
WITH DSP PROCESSOR**

TRX5005 DSP

BENUTZERHANDBUCH	2
OWNER'S MANUAL	20

INHALTSVERZEICHNIS

SICHERHEITSHINWEISE	3
INSTALLATIONSHINWEISE	4
Mechanische Installation	4
Elektrische Anschlüsse	5
FUNKTIONSHINWEISE	6
Funktionen und Bedienelemente	6
Installation der DSP-Software	8
Konfiguration des DSP-Verstärkers per Software	8
Bedienoberfläche der Software	10
Anschlussbeispiel	12
Übersicht der möglichen Anschlussbeispiele	15
ALLGEMEINE HINWEISE	16
Technische Daten	16
Garantiehinweis	16
FEHLERBEHEBUNG	17

Aufgrund fortlaufender Weiterentwicklungen ist es möglich, dass die in diesem Benutzerhandbuch enthaltenen Hinweise und Informationen nicht vollständig dem Auslieferungszustand des Geräts entsprechen.

LIEFERUMFANG

- 1 x TRX5005 DSP Verstärker
- 1 x Fernbedienung mit LED-Display inkl. Verbindungskabel
- 1 x USB-Kabel, A- auf Mini-B-Stecker, 5 m
- 1 x CD-ROM mit M-CONTROL Software
- 1 x Bedienungsanleitung (Deutsch/Englisch)
- 1 x Ersatzsicherung



HINWEIS

Dieses Symbol weist Sie auf wichtige Hinweise auf den folgenden Seiten hin. Bei Nichtbeachtung besteht die Gefahr das zu installierende Gerät oder Teile des Fahrzeugs zu beschädigen. Zudem könnten schwere lebensgefährliche Verletzungen bei Nichtbeachtung hervorgerufen werden.

BITTE BEWAHREN SIE DIE BEDIENUNGSANLEITUNG FÜR SPÄTERE ZWECKE AUF!

BITTE BEACHTEN SIE DIE FOLGENDEN HINWEISE VOR INBETRIEBNAHME!

DAS VON IHNEN ERWORBENE GERÄT IST NUR FÜR DEN BETRIEB AN EINEM 12-V-BORDNETZ EINES FAHRZEUGS AUSGELEGT. Andernfalls besteht Feuergefahr, die Gefahr eines elektrischen Schlages oder anderer Verletzungen.

BITTE KEINE BEDIENUNG DES SOUNDSYSTEMS AUSFÜHREN, WELCHE VOM SICHEREN LENKEN DES FAHRZEUGS ABLENKEN KÖNNTE. Führen Sie keine Bedienungen aus, die Ihre Aufmerksamkeit längere Zeit in Anspruch nehmen. Stoppen Sie besser das Fahrzeug an einer sicheren Stelle am Straßenrand, bevor Sie solche Bedienungen ausführen. Andernfalls besteht Unfallgefahr.

DIE LAUTSTÄRKE NUR SO HOCH EINSTELLEN, DASS SIE WÄHREND DER FAHRT NOCH AUSSENGERÄUSCHE WAHRNEHMEN KÖNNEN. Hochleistungsaudiosysteme in Fahrzeugen, können den Schallpegel eines "Live-Konzertes" erzeugen. Dauerhaft extrem lauter Musik ausgesetzt zu sein kann den Verlust des Hörvermögens oder Hörschäden zur Folge haben. Das Hören von lauter Musik beim Autofahren kann Ihre Wahrnehmung (Warnsignale) beeinträchtigen. Im Interesse der allgemeinen Sicherheit empfehlen wir das Musikhören beim Autofahren mit geringer Lautstärke. Andernfalls besteht Unfallgefahr.

LÜFTUNGSÖFFNUNGEN UND KÜHLKÖRPER NICHT ABDECKEN. Andernfalls kann es zu einem Wärmestau im Gerät kommen und es besteht Feuergefahr.

DAS GERÄT AUF KEINEN FALL ÖFFNEN. Andernfalls besteht Unfallgefahr, Feuergefahr oder die Gefahr eines elektrischen Schlages. Das Öffnen des Gerätes hat auch einen Garantieverlust zur Folge.

SICHERUNGEN IMMER DURCH SOLCHE MIT DER RICHTIGEN AMPEREZAHL ERSETZEN. Andernfalls besteht Feuergefahr oder die Gefahr eines elektrischen Schlages.

DAS GERÄT NICHT WEITERBENUTZEN, WENN EINE FEHLFUNKTION AUFTRIT, DIE NICHT VON IHNEN BEHOBBEN WERDEN KANN. Beachten Sie dazu den Abschnitt FEHLERBEHEBUNG. Andernfalls kann es zu Verletzungen oder Schäden am Gerät kommen. Geben Sie das Gerät zu Reparaturzwecken an einen autorisierten Händler oder den nächsten Kundendienst.

DIE INSTALLATION EINES PUFFERKONDENSATORS MIT AUSREICHENDER KAPAZITÄT WIRD EMPFOHLEN. Hochleistungsverstärker verursachen sehr hohe Spannungsabfälle und benötigen eine sehr hohe Stromstärke bei hoher Leistung. Um das Bordnetz des Fahrzeuges nicht übermäßig zu belasten, wird die Installation eines Pufferkondensators (auch Pufferelko, Powercap oder Power Capacitor genannt) empfohlen, der parallel zum Verstärker und zur Stromquelle als Puffer fungiert. Lassen Sie sich am besten im Car Audio Fachhandel beraten.

VERKABELUNG UND EINBAU VON FACHPERSONAL AUSFÜHREN LASSEN. Die Verkabelung und der Einbau dieses Gerätes erfordern technisches Geschick und Erfahrung. Zu Ihrer eigenen Sicherheit sollten Sie Verkabelung und Einbau dem Händler überlassen, bei dem Sie das Gerät erworben haben.

VOR DER INSTALLATION DAS KABEL VOM MASSEPOL DER BATTERIE ABKLEMMEN. Bevor Sie mit der Installation des Soundsystems beginnen, trennen Sie unbedingt den Massepol der Autobatterie ab, um Kurzschlüsse und Stromschläge zu vermeiden.

WÄHLEN SIE EINEN GEEIGNETEN EINBAUORT. Suchen Sie einen geeigneten Einbauort für das Gerät, bei dem ausreichend Raum für eine kühlende Luftzirkulation vorherrscht. Am besten geeignet sind Reserveradmulden und offene Bereiche im Kofferraum. Weniger geeignet sind Stauräume hinter der Seitenverkleidung oder Bereiche unter den Fahrzeugsitzen.

DAS GERÄT NICHT AN STELLEN EINBAUEN, AN DENEN ES HOHER FEUCHTIGKEIT ODER STAUB AUSGESETZT IST. Bauen Sie das Gerät so ein, dass es vor hoher Feuchtigkeit und Staub geschützt ist. Wenn Feuchtigkeit oder Staub in das Gerät gelangen, kann es zu Betriebsstörungen kommen. Schäden am Gerät, welche durch Feuchtigkeit hervorgerufen wurden, unter- liegen nicht der Garantie.

DAS GERÄT SOWIE ANDERE KOMPONENTEN DES SOUNDSYSTEMS AUSREICHEND BEFESTIGEN. Andernfalls könnten sich die Geräte und Komponenten während der Fahrt lösen und als gefährliche Geschosse im Fahrgastraum Beschädigungen und Verletzungen hervorrufen.

BEIM BOHREN VON LÖCHERN, BESTEHENDE KOMPONENTEN, LEITUNGEN UND KABEL DES FAHRZEUGS NICHT BESCHÄDIGEN. Wenn Sie bei der Installation Löcher in das Fahrzeugchassis bohren, achten Sie unbedingt darauf die Kraftstoffleitungen, den Benzintank, elektrische Kabel und andere Leitungen nicht zu beschädigen, zu berühren oder zu blockieren.

AUF KORREKTE ANSCHLÜSSE ACHTEN. Bei fehlerhaften Anschlüssen besteht Feuergefahr, Kurzschlussgefahr und es kann zu Schäden am Gerät kommen.

AUDIOKABEL UND STROMKABEL SOLLTEN NICHT ZUSAMMEN VERLEGT WERDEN. Bei der Installation des Audiokabels zwischen dem Cinch-Ausgang des Autoradios und dem Cinch-Eingang des Verstärkers im Fahrzeug ist darauf zu achten, dass das Audio- und das Stromversorgungskabel möglichst nicht auf der selben Seite des Fahrzeugs verlegt werden. Besser ist eine räumlich getrennte Installation, im rechten und linken Kabelschacht des Fahrzeugs. Damit wird das Überlagern von Störungen auf das Audio-Signal verringert. Dieses gilt ebenfalls für das Verbindungskabel der beiliegenden Kabel-Fernbedienung. Das Kabel sollte nicht auf der Seite der Stromversorgungsleitung verlegt werden, sondern zusammen mit den Audiokabeln.

SORGEN SIE DAFÜR, DASS SICH DIE KABEL NICHT IN GEGENSTÄNDEN IN DER NÄHE VERFANGEN. Verlegen Sie die Kabel wie auf den folgenden Seiten beschrieben, damit diese beim Fahren nicht hinderlich sind. Kabel die sich im Bereich des Lenkrads, des Schalthhebels oder im Bremspedal usw. verfangen können, führen zu äußerst gefährlichen Situationen.

ELEKTRISCHE KABEL NICHT SPLEISSEN. Kabel dürfen nicht abisoliert werden, um andere Geräte mit Strom zu versorgen. Andernfalls wird die Strombelastbarkeit des Kabels überschritten, und es besteht Feuergefahr oder die Gefahr eines elektrischen Schlages. Verwenden Sie hierfür am besten geeignete Verteilerblöcke.

BOLZEN UND MUTTERN DER BREMSANLAGE NICHT ALS MASSEPUNKT VERWENDEN. Verwenden Sie für den Einbau oder Masseanschluss keine Bolzen oder Muttern der Brems- bzw. Lenkanlage oder eines anderen sicherheitsrelevanten Systems. Andernfalls besteht Feuergefahr oder die Fahrsicherheit ist beeinträchtigt.

DIE KABEL SO VERLEGEN, DASS SIE NICHT GEKNICKT ODER DURCH SCHARFE KANTEN GEQUETSCHT WERDEN. Verlegen Sie die Kabel so, dass sie sich nicht in beweglichen Teilen wie den Sitzschienen verfangen oder an scharfen Kanten oder spitzen Ecken beschädigt werden können. Wenn Sie ein Kabel durch eine Bohrung in einer Metallplatte führen, schützen Sie die Kabelisolierung mit einer Gummitülle vor Beschädigungen durch Metallkanten der Bohrung.

KLEINTEILE WIE SCHRAUBEN UND ANSCHLUSS-STECKER VON KINDERN FERNHALTEN. Werden solche Gegenstände verschluckt, besteht die Gefahr schwerwiegender Verletzungen. Suchen Sie unverzüglich einen Arzt auf, sollte ein Kind einen solchen Gegenstand verschluckt haben.

INSTALLATIONSHINWEISE



HINWEIS

Bevor Sie mit der Installation des Soundsystems beginnen, trennen Sie unbedingt den Massepol der Fahrzeugbatterie ab, um Kurzschlüsse und Stromschläge zu vermeiden.

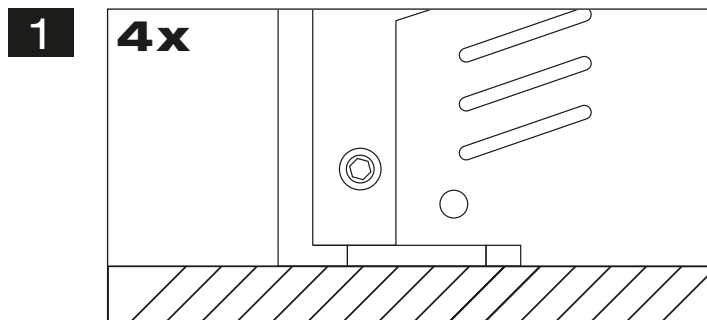
MECHANISCHE INSTALLATION

Achten Sie bei der Installation darauf, dass keine serienmäßig im KFZ vorhandenen Teile wie z.B. Kabel, Bordcomputer, Sicherheitsgurte, Tank oder ähnliche Teile beschädigt bzw. entfernt werden.

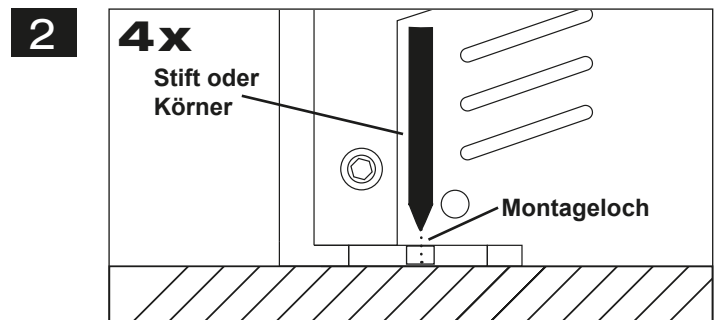
Vergewissern Sie sich, dass der Verstärker am Montageort genügend Kühlung erhält. Montieren Sie das Gerät nicht in zu kleine, abgeschlossene Gehäuse ohne Luftzirkulation, in die Nähe von wärmeabstrahlende Teilen oder elektronischen Steuerungen des Fahrzeuges.

Montieren Sie den Verstärker auf keinen Fall auf ein Bassgehäuse oder andere vibrierende Teile, dadurch können sich die Bauteile im Verstärkerinneren losvibrieren und den Verstärker ernsthaft beschädigen.

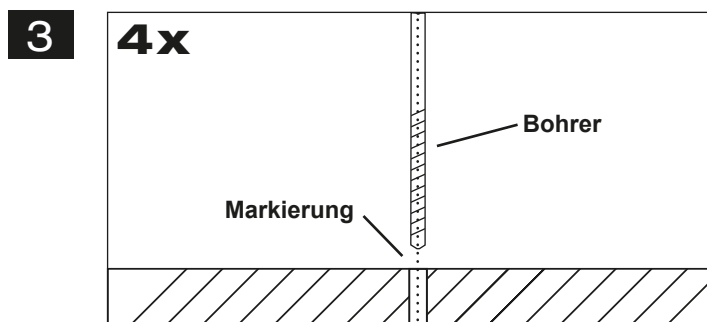
Die Kabel der Stromversorgung und die Audiosignalkabel sollten bei dem Einbau so kurz als möglich gehalten werden, um Verluste und Störungen zu vermeiden.



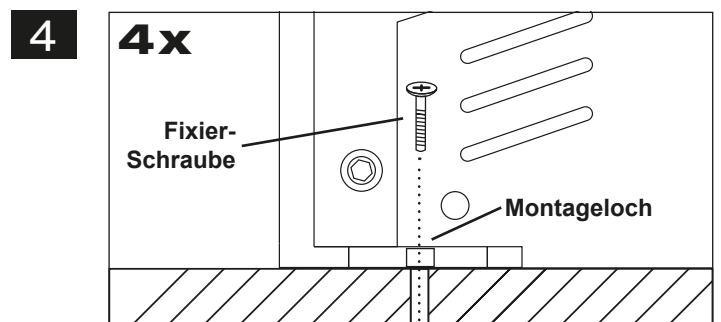
Suchen Sie zunächst einen geeigneten Einbauort für den Verstärker. Achten Sie darauf, dass ausreichend Platz für die Installation der Kabel vorhanden ist und diese nicht geknickt werden sowie eine ausreichende Zugentlastung gewährleistet ist.



Belassen Sie dann den Verstärker an der gewünschten Einbaustelle im Fahrzeug. Markieren Sie die vier Bohrörter durch das jeweilige Montageloch an den Gussentteilen mit einem geeigneten Stift oder Körner.



Legen Sie dann den Verstärker beiseite und bohren dann die Löcher für die Fixierschrauben an den zuvor markierten Punkten. Vergewissern Sie sich zuvor, dass keine Kabel, Leitungen und andere Komponenten des Fahrzeugs beim Bohren beschädigt werden. Alternativ können Sie auch (je nach Untergrund) selbstschneidende Gewindeschrauben verwenden.

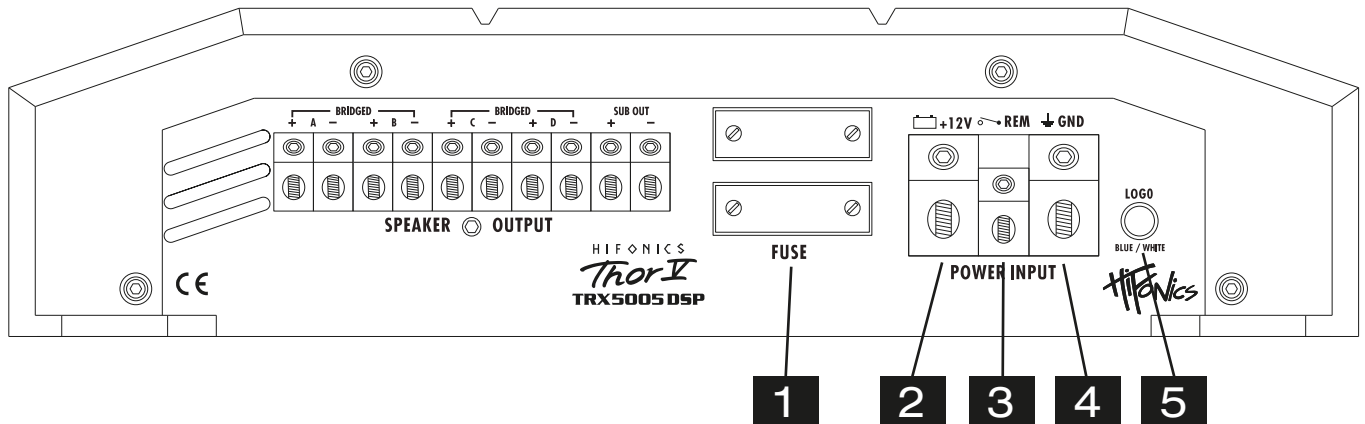


Halten Sie dann den Verstärker wieder an die zuvor gewählte Position und verschrauben Sie den Verstärker mit geeigneten Schrauben an den zuvor gebohrten Bohrlochern mit dem Fahrzeug.

Achten Sie darauf, dass der verschraubte Verstärker fest sitzt und sich während der Fahrt nicht los vibriert.

INSTALLATIONSHINWEISE

ELEKTRISCHE ANSCHLÜSSE



VOR DEM ANSCHLIESSEN

Für den fachgerechten Anschluss des Soundsystems sind geeignete Kabelsets im Fachhandel erhältlich. Achten Sie beim Kauf auf einen ausreichenden Kabelquerschnitt (mind. 25 mm²), den passenden Sicherungswert sowie auf die Leitfähigkeit der Kabel. Säubern und entfernen Sie vorhandene Rost- und Oxidationsstellen an allen Kontaktpunkten der Batterie und an den Massepunkten. Ziehen Sie nach der Installation alle Schrauben fest an, denn ein lockerer Anschluss kann eine Fehlfunktion, unzureichende Stromversorgung oder Störgeräusche sowie Verzerrungen zur Folge haben.

1 GERÄTESICHERUNG (FUSE)

Die integrierten Stecksicherungen schützen das Gerät vor Kurzschlüssen und Überlastung.

2 BATTERIEANSCHLUSS (BATT+12V)

Verbinden Sie diesen Schraubanschluss mit dem 12 Volt Pluspol der Fahrzeugbatterie. Verwenden Sie zum Anschluss ein ausreichend dimensioniertes Stromkabel (mind. 25 mm²) und installieren Sie eine zusätzliche Kabelsicherung. Die Sicherung sollte sich in Nähe der Batterie befinden, die Kabellänge vom Pluspol der Batterie bis zur Sicherung muss aus Sicherheitsgründen unter 30 cm liegen. Die Sicherung setzen Sie erst nach Abschluss aller Installationsarbeiten ein.

3 EINSCHALTLEITUNG (REM)

Verbinden Sie den Schaltausgang (z.B. für automatische Antenne) oder die Steuerleitung (REM) des Steuergerätes (Autoradio) mit dem Remote-Anschluss des Verstärkers. Für die Verbindung zwischen dem Remote-Anschluss des Verstärkers und dem Steuergerät ist ein Kabel mit einem Querschnitt von 0.5 mm² ausreichend. Dadurch schaltet sich der Verstärker beim Einschalten des Autoradios automatisch mit ein oder wieder aus.

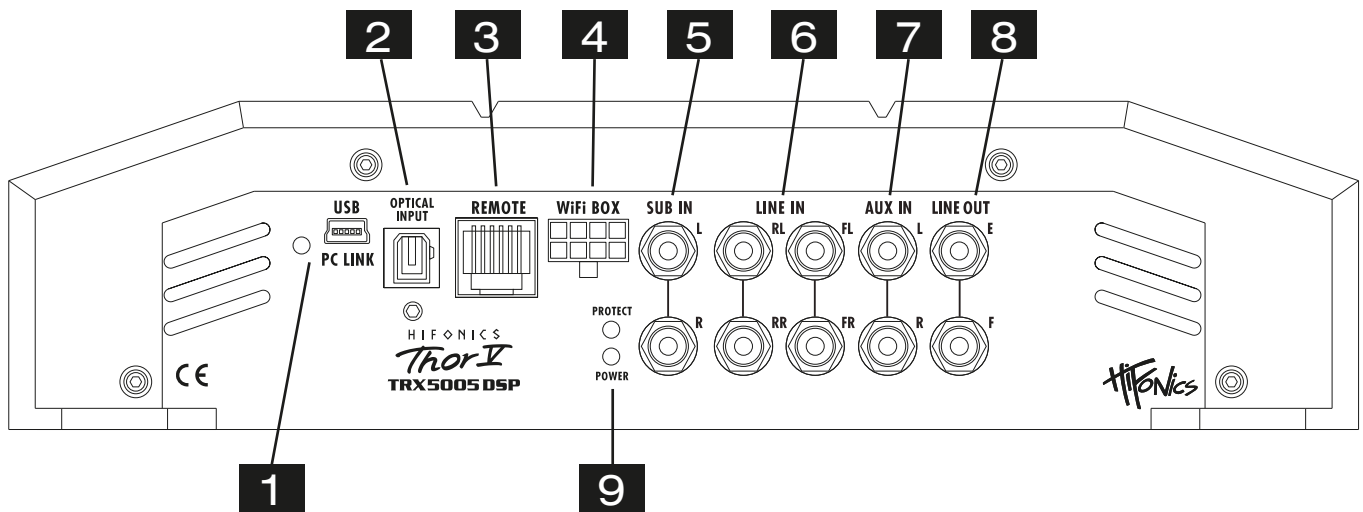
4 MASSEANSCHLUSS (GND)

Verbinden Sie den GND Schraubanschluss des Verstärkers mit einem geeigneten Massepunkt am Fahrzeugchassis. Das Massekabel sollte möglichst kurz sein und an einem blanken, metallischen Punkt des Fahrzeugchassis angebracht werden. Achten Sie darauf, dass dieser Punkt eine sichere elektrische Verbindung zum Minuspol der Fahrzeugbatterie hat. Überprüfen Sie zudem die Masseleitung von der Batterie zur Karosserie und verstärken diese wenn nötig. Verwenden Sie zum Anschluss ein ausreichend dimensioniertes Massekabel (mind. 25 mm²). Der Querschnitt sollte dabei genauso groß wie bei der Plusleitung gewählt werden.

5 BELEUCHTUNG DES LOGOS (LOGO)

Mit diesem Tastschalter kann gewählt werden, ob das Logo auf der Oberseite blau oder weiß beleuchtet wird.

FUNKTIONEN UND BEDIENELEMENTE DES VERSTÄRKERS



1 Verbinden Sie bei Bedarf den Mini-USB-Anschluss mittels dem beiliegenden USB-Kabel mit Ihrem Computer, auf dem die **M-CONTROL** Software installiert ist. Die Verbindung kann nach dem Benutzen der DSP-Software wieder gelöst werden.

Verlängern Sie das Kabel auf keinen Fall mit einer passiven USB-Verlängerung, weil ansonsten eine einwandfreie Kommunikation zwischen dem DSP-Verstärker und dem PC nicht gewährleistet werden kann. Wenn Sie längere Distanzen zu überbrücken haben, verwenden Sie bitte eine aktive USB-Verlängerung mit integriertem Repeater.

Die LED neben dem USB-Anschluss leuchtet blau auf, sobald eine Verbindung per USB-Kabel zwischen DSP-Gerät und Computer hergestellt wurde.

2 Der **OPTICAL**-Eingang dient mittels geeignetem TOS-Link Kabel zum Anschluss einer externen Audioquelle, die ein SPDIF-Signal (Stereo PCM) bereitstellt.

3 Der **REMOTE**-Anschluss dient zum Anschluss des Kabels der im Lieferumfang enthaltenen Fernbedienung (siehe folgende Seite rechts).

4 Der **WiFi-Box**-Anschluss wird derzeit nicht unterstützt.

5 Die **SUB IN**-Cincheingänge zur Ansteuerung mittels Cinch-Kabel mit dem Steuergerät (Subwoofer-Ausgang) verbinden.

6 Die **LINE IN**-Cincheingänge zur Ansteuerung mittels Cinch-Kabel mit dem Steuergerät (2 x Stereo-Ausgang Front /Rear) verbinden.

7 Die **AUX IN**-Cincheingänge zur Ansteuerung mittels Cinch-Kabel mit einer externen Audioquelle wie MP3-Player, Smartphones, Navigationsgeräte etc. verbinden.

8 Die **LINE OUT**-Cinchausgänge liefern ein lineares Vollbereichs-Audiosignal für die Ansteuerung weiterer Verstärker, welches mit der DSP-Software entsprechend modifiziert werden kann.

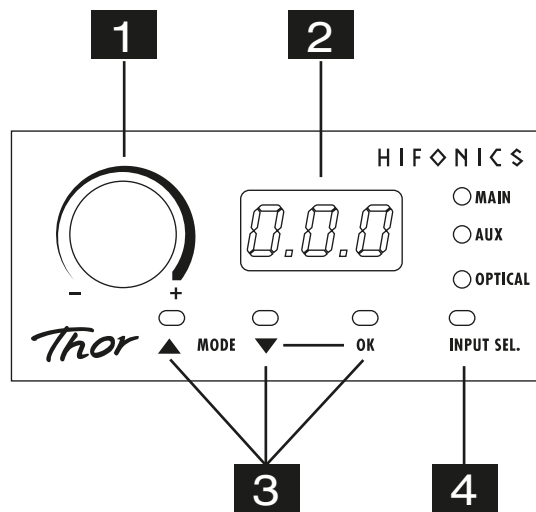
9 **POWER/PROTECT**

Leuchtet die **POWER LED**, ist der Verstärker betriebsbereit.

Leuchtet die **PROTECT LED**, liegt eine Fehlfunktion vor. Beachten Sie dann die Hinweise im Abschnitt **FEHLERBEHEBUNG**.

FUNKTIONSHINWEISE

FUNKTIONEN UND BEDIENELEMENTE DER FERNBEDIENUNG




1 Mit diesem Regler kann die Gesamtlautstärke des Soundsystems geregelt werden. Wenn Sie den Regler drücken und ca. 3 Sekunden halten kann damit auch der Basspegel von Ausgang SUB OUT (G/H) geregelt werden.

2 Das LED-Display zeigt zum einen die Werte beim Drehen des Reglers (#1) oder die Nummer des gewählten Settings an.

3 Mit den beiden **MODE**-Tasten kann zwischen den im DSP gespeicherten Settings gewählt werden. Wählen Sie mit den ▲ ▼ Tasten das gewünschte Setting und bestätigen Sie die Auswahl mit **OK** (# 3).

4 Mit dem Taster **INPUT SEL.** kann zwischen den Audiosignal-Eingängen der Audioquellen **MAIN**, **AUX IN** und **OPTICAL** hin- und hergeschaltet werden. Bei **MAIN** handelt es sich um die Audioeingänge **LINE IN** (Seite 6, #6) sowie **SUB IN** (Seite 6, #5). **WiFi-BOX** wird derzeit nicht unterstützt.

 **Wichtiger Bedienhinweis:** Falls die Fernbedienung nicht angeschlossen ist, funktioniert der Verstärker mit Setting 1 und es können keine Settings abgespeichert werden.

INSTALLATION DER DSP-SOFTWARE

Die DSP Software **M-CONTROL** ist für alle Computer mit einem Windows™ Betriebssystem ab XP und einem USB-Anschluss geeignet. Die Installation benötigt ca. 25 MB freien Speicherplatz. Prinzipbedingt sollte dafür ein tragbarer Laptop-Computer verwendet werden. Legen Sie zunächst die beiliegende Software CD-ROM in das Computerlaufwerk ein oder laden Sie die DSP-Software **M-CONTROL** über den Internetlink <http://www.audiodesign.de/dsp> herunter.

Starten Sie die setup.exe. Der Installationsassistent führt Sie durch die üblichen Schritte. Es wird empfohlen, eine Desktopverknüpfung zu erstellen (**Create a desktop icon**). Nach der Installation sollte ein Neustart des Computers durchgeführt werden.

⚠ Wichtiger Hinweis zu 64 Bit Betriebssystemen: Bei 64 Bit Betriebssystem müssen Sie gegebenenfalls den 64-BIT Gerätetreiber manuell installieren. Sie finden diesen auf der CD sowie ebenso unter <http://www.audiodesign.de/dsp> zum Download. Bei 32 Bit Betriebssystemen erfolgt die Treiberinstallation automatisch während der folgenden Programm-Installation.

KONFIGURATION DES VERSTÄRKERS PER DSP-SOFTWARE

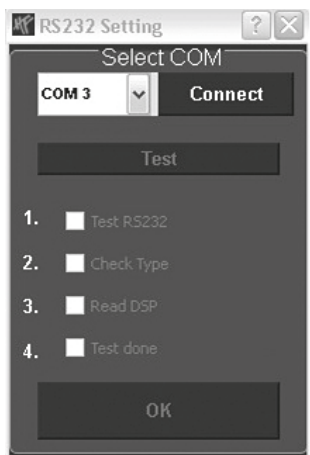


Zur Konfiguration des DSP-Verstärkers sollte dieser nun per beiliegendem USB-Kabel mit dem Computer auf dem Sie die DSP-Software **M-CONTROL** installiert haben verbunden werden. Nach dem Verbinden starten Sie das Programm auf dem Computer.

Nach dem Programmstart erscheint die Startmaske. Wählen Sie rechts unten unter **Select Device** Ihr Gerät **TRX5005DSP** mit der Maus aus.

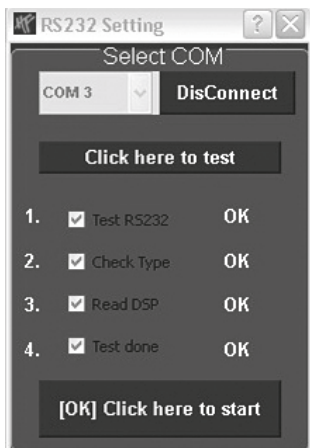
Demo-Modus (OffLine-Mode)

Sie können M-CONTROL auch ohne Verbindung mit dem DSP-Verstärker im Offline-Modus starten und sich mit den Funktionen der Software vertraut machen.



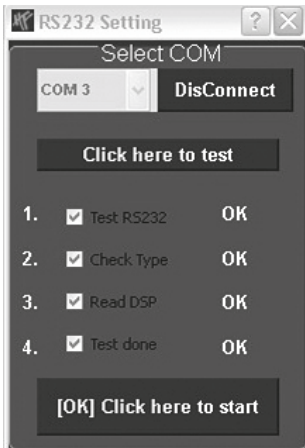
Stellen Sie im **RS232 Setting** die Verbindung mit dem DSP her. Die COM Schnittstelle sollte in der Regel automatisch erkannt und ausgewählt werden, sie variiert von System zu System. Klicken Sie auf **Connect**. Das Programm verbindet sich nun automatisch.

Hinweis: Der COM-Port wird automatisch vom Windows Betriebssystem zugewiesen. Beachten Sie, dass der Port zwischen COM1 und COM9 liegen muss.



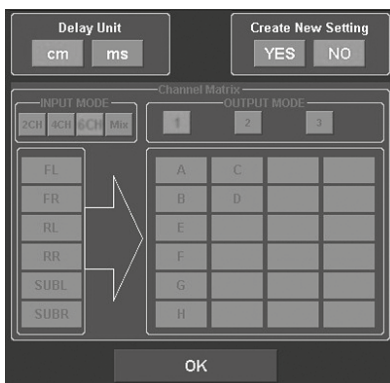
Klicken Sie auf **Click here to test** um die Verbindung zum DSP-Gerät zu prüfen

FUNKTIONSHINWEISE



Wurde der Test erfolgreich durchgeführt erscheinen 4 Häkchen in den Checkboxes. Drücken Sie dann auf **[OK] Click here to start** um fortzufahren.

Sollte eines der Häkchen bei einer Checkbox nicht erscheinen, liegt ein Problem vor welches zu einer Fehlfunktion führen kann. Beachten Sie dazu die Angaben im Kapitel **Fehlerbehebung**.

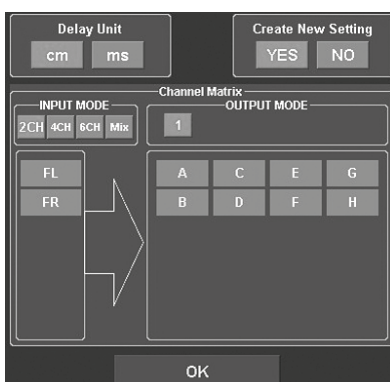


Als nächstes erscheint die Konfigurationsmaske. Hier bestimmen Sie, wie viele Cinch/RCA Audioeingänge Sie am DSP-Gerät belegen möchten und wie diese Signale an die jeweiligen Lautsprecherausgänge ausgegeben werden sollen.

Wählen Sie unter **Create New Setting**:

- **YES** zum Erstellen eines neuen Settings.
Bestätigen Sie die Warnmeldung **Reset all Settings** mit **OK**.
- **NO** um das bestehende Setting beizubehalten.

Unter **Delay Unit** wählen Sie die Einheit für die Laufzeitkorrektur in Zentimeter [cm] oder in Millisekunden [ms].



Channel Matrix

Unter **INPUT MODE** können Sie die Eingangskanäle des Verstärkers entsprechend der von Ihnen angeschlossenen Cinch/RCA Audioeingänge konfigurieren.

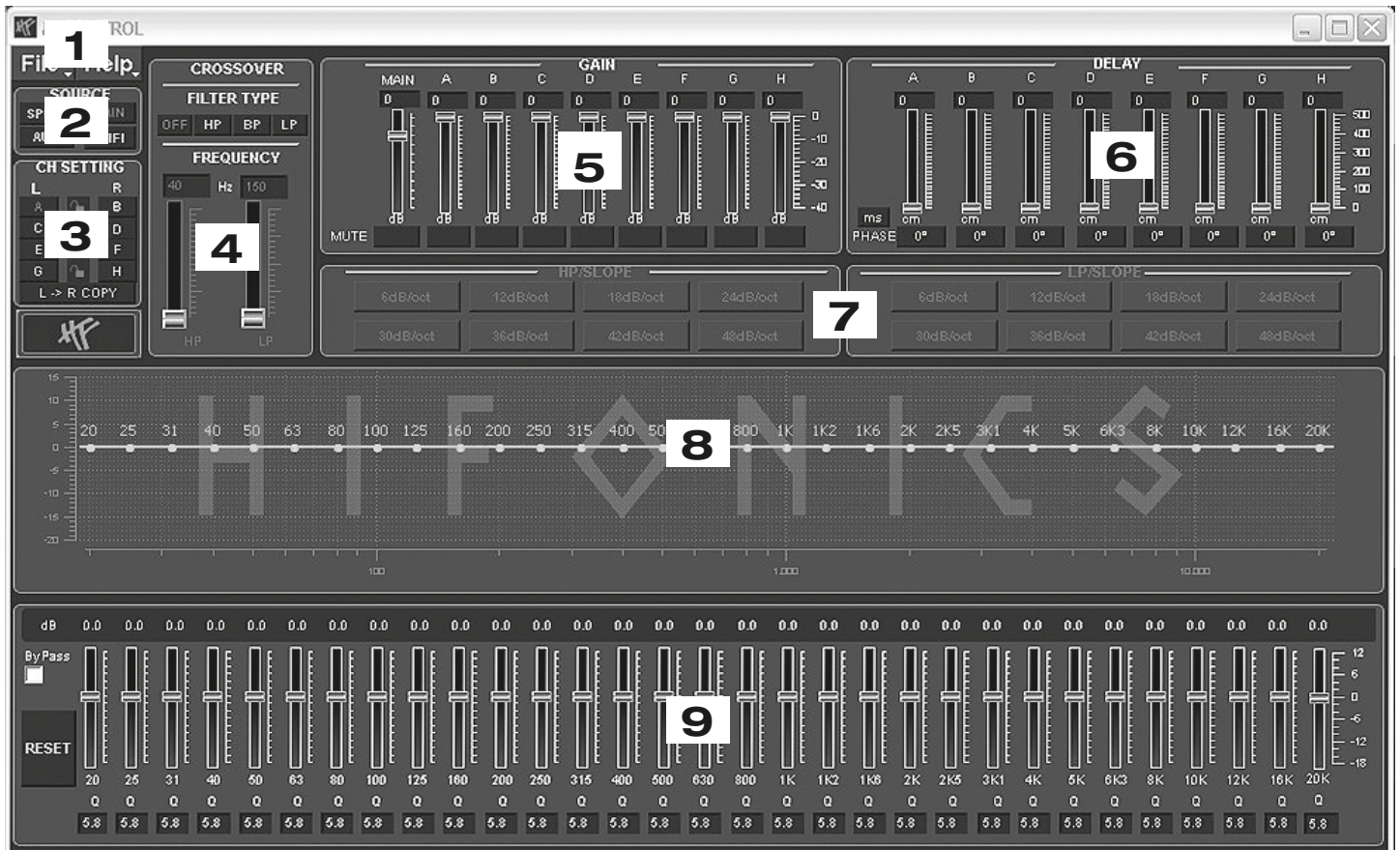
Wählen Sie:

- **2CH**, **4CH** oder **6CH** entsprechend der von Ihnen benutzten Chinchkabel
- **Mix**. Diese Funktion erzeugt ein Summensignal aus den **LINE IN** sowie **SUB IN** Cinch/RCA Audioeingängen

Unter **OUTPUT MODE** können Sie die Eingänge den entsprechenden Ausgängen zuordnen. Mit **1**, **2** oder **3** (nur bei **INPUT MODE 4CH** und **6CH** verfügbar) können Sie eine für Sie zutreffende Konfiguration wählen.

Klicken Sie dann auf **OK** um fortzufahren.

BEDIENOBERFLÄCHE DER DSP-SOFTWARE

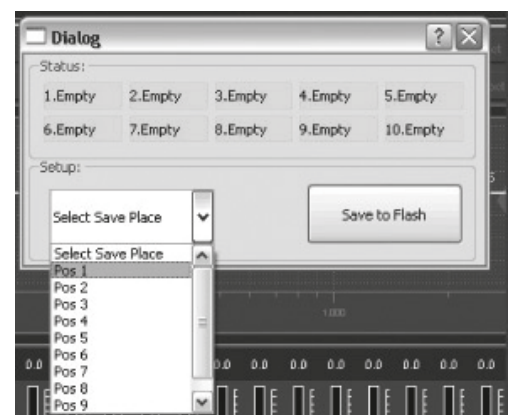


Hier können Sie unzählige Einstellungen vornehmen und an Ihr Soundsystem anpassen, welche in Echtzeit über den DSP-Verstärker sofort hörbar sind. Sobald Sie mit der Konfiguration eines Settings fertig sind, kann dieses auf den einen Speicherplatz im DSP-Verstärker übertragen werden. Sie können bis zu 10 verschiedene Settings speichern und mit der Fernbedienung jederzeit im laufenden Betrieb auswählen.

Im folgenden Abschnitt werden die einzelnen Funktionen der **M-CONTROL** Bedienoberfläche erklärt.

1. File - Dropdown Menü:

- **PC Contrl:** Öffnet den **RS232 Setting** Dialog.
- **Open:** Öffnet ein auf dem PC zuvor gespeichertes Setting.
- **Save:** Speichert ein Setting in einer Datei auf dem PC mit dem aktuellen verwendeten Dateinamen. Wurde zuvor noch kein Dateiname ausgewählt fordert der Dialog **Save File** automatisch dazu auf.
- **SaveAs:** Speichert ein Setting unter einem bestimmten Dateinamen ab.
- **Factory Setting:** Setzt alle Einstellungen auf die Werkseinstellung zurück.
- **Class-D AMP Setting:** Ohne Funktion.
- **Write To Device*:** Speichert die Einstellungen im Gerät ab. Es folgt ein Auswahlfenster, auf welchem Speicherplatz das Setting abgelegt werden soll.
- Wählen Sie unter **Select Save Place** einen Speicherplatz aus und bestätigen Sie die Auswahl mit **Save to Flash**.



Bedienhinweis: Speichern Sie die Settings immer numerologisch (POS 1, POS 2, POS 3,...) ab, damit diese mit der Fernbedienung aufgerufen werden können. Es dürfen keine Speicherplätze dazwischen unbelegt bleiben, ansonsten sind die nachfolgenden Settings nicht aufrufbar. Siehe Dialog-Fenster oben.

- **Read from Device*:** Liest das an der Fernbedienung ausgewählte Setting aus dem DSP aus.
- **Exit:** Beendet **M-CONTROL**

* **Wichtig:** Dafür muss unbedingt die beiliegende Fernbedienung am DSP-Verstärker angeschlossen werden.

FUNKTIONSHINWEISE

2. SOURCE:

- Hier wählen Sie zwischen den einzelnen Eingangsquellen **SPDIF** (Optischer Eingang), **MAIN** (RCA/Cinch Audioeingänge), **AUX** (RCA/Cinch Stereoeingang). **WiFi-BOX** wird derzeit nicht unterstützt.

3. CH-SETTING:

- Hier wählen Sie den jeweiligen Ausgangskanal bzw. das Ausgangskanalpaar aus, bei welchem Sie die Einstellungen verändern möchten.

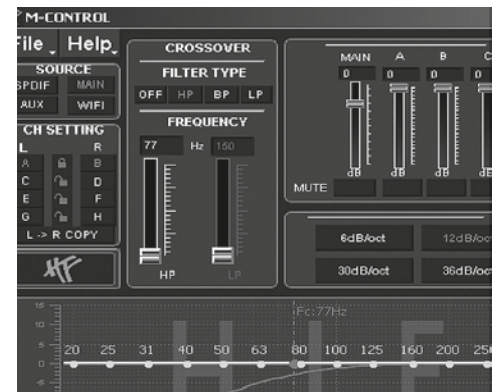
Sie haben die Möglichkeit die jeweiligen Kanalpaare für **L** und **R** mit dem Schloss-Symbol in der Mitte miteinander zu verlinken um die Einstellungen für beide Kanäle zu synchronisieren. Mit **L-> R COPY** können Sie zudem auch die Einstellung des zur Zeit gewählten linken Kanals auf den rechten Kanal kopieren.

4. CROSSOVER:

- Hier wählen Sie den gewünschten Filtertyp (**FILTER TYPE OFF, HP, BP** oder **LP**) aus und bestimmen unter **FREQUENCY** die Trennfrequenz. Die Regler sind nur bei aktiviertem Filter aktiv. Sobald ein Filtertyp ausgewählt wurde, wird dieser sofort graphisch unter Punkt 8 dargestellt.

Bedienhinweis: Bei ausgewähltem Filter kann die Trennfrequenz auch direkt unter Punkt 8 mit der Maus verändert werden. Klicken und Halten Sie hierzu auf den roten Punkt und bewegen die Maus zur gewünschten Stelle auf dem Frequenzband.

Tipp: Anstelle des Schiebereglers können Sie direkt die Trennfrequenz auch nach einem Doppelklick auf die Werte unterhalb von **FREQUENCY** mit der Tastatur eingeben. Bestätigen Sie die Eingabe mit **ENTER**.



5. GAIN:

- Hier können die Pegel der einzelnen **Ausgänge A – H** von 0dB bis -40dB reduziert werden. Mit den **MUTE** Feldern können Sie den jeweiligen Kanal stummschalten. Bei Bedarf können Sie **MUTE** unter dem Regler **MAIN** benutzen, um alle Ausgangskanäle stumm zu schalten. Zudem kann unter **MAIN** die Gesamtlautstärke (-40dB bis +12dB) des DSP-Verstärkers eingestellt werden.

Achtung: Benutzen Sie diesen Regler jedoch mit Bedacht. Ein zu lauter Pegel könnte Ihre Lautsprecher ernsthaft beschädigen.

6. DELAY:

- Hier können Sie die Laufzeitkorrektur sowie die Phasendrehung der einzelnen **Ausgänge A – H** einstellen. Für jeden Ausgangskanal kann die Laufzeitkorrektur des Signals unter **DELAY** individuell eingestellt werden. Oberhalb von **PHASE** kann die Einheit der Verschiebung zwischen ms (Millisekunden) und cm (Zentimeter) umgeschaltet werden.

Tipp: Anstelle des Schiebereglers können Sie nach einem Doppelklick auf die Werte oberhalb der Schieberegler den gewünschten Wert auch direkt mit der Tastatur eingeben. Bestätigen Sie die Eingabe mit **ENTER**.

- Unter den Schieberegler kann rechts neben **PHASE** für jeden Kanal individuell die Phasendrehung von 0° auf 180° umgeschaltet werden.
- Mit diesen beiden Funktionen können Sie das Soundsystem optimal an ihre Fahrzeugakustik anpassen und eine perfekte Feineinstellung der akustischen Bühne vornehmen.

7. HP SLOPE / LP SLOPE - KONFIGURATION DER FLANKENSTEILHEIT:

- Wählen Sie unter **HP/SLOPE** die gewünschte Flankensteilheit des Hochpassfilters und unter **LP/SLOPE** die Flankensteilheit des Tiefpassfilters, welche von 6dB pro Oktave (sehr flach) bis 48dB pro Oktave (sehr steil) in 6dB Schritten auswählbar ist.

Bedienhinweis: Das **HP/SLOPE** bzw. **LP/SLOPE** Bedienfeld ist inaktiv (grau) wenn unter 4. **CROSSOVER** nicht entsprechend **HP, LP** oder **BP** ausgewählt wurde.

8. FREQUENZBAND-VORSCHAU:

- Das Frequenzband zeigt die Hüllkurve des 31-Band Equalizers (Punkt 9.) sowie die unter Punkt 3. aktuell gewählten **CROSSOVER**-Einstellungen des Ausgangskanals bzw. Ausgangskanalpaars grafisch an.

9. 31-BAND EQUALIZER:

- Für jeden Ausgangskanal kann mit den Schieberegler unten zwischen **20 Hz** und **20000 Hz** der gewünschte dB-Wert (-18 bis +12) individuell eingestellt werden (ausgenommen **Subwooferkanäle G & H**: 11-Band Equalizer **20 Hz – 200 Hz**).

Unterhalb der einzelnen Regler kann zusätzlich die **Güte Q** per Zahlenwert (0,5 für sehr flach bis 9 für sehr steil) eingegeben werden.

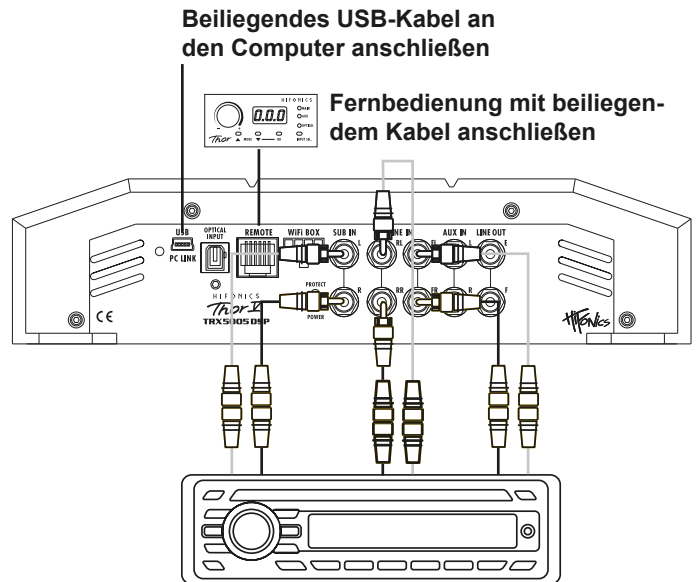
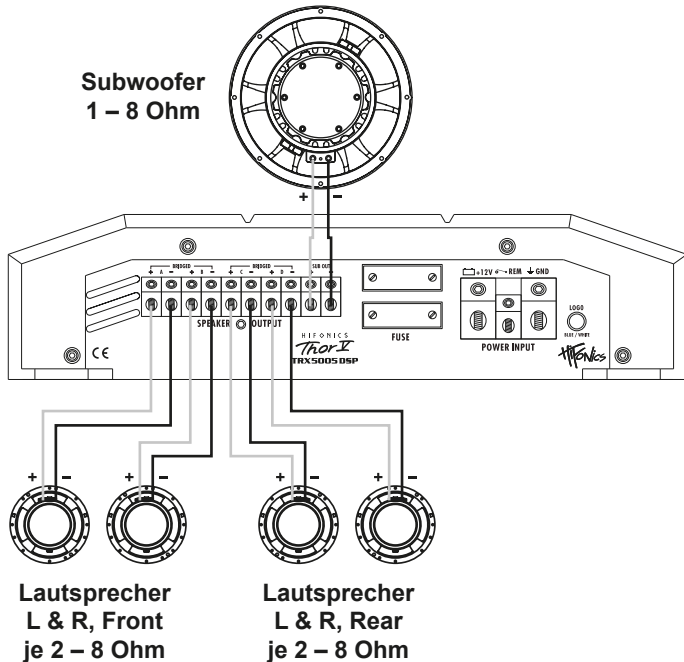
Mit **ByPass** schalten Sie die Equalizer-Funktion ab.

Mit der Schaltfläche **RESET** setzen Sie alle Einstellungen des Equalizers zurück (Alle anderen Einstellungen sind hiervon nicht betroffen).

FUNKTIONSHINWEISE

ANSCHLUSSBEISPIEL

5-Kanal-Modus: 2 x Stereo-System (Front & Rear) + 1 x Subwoofer



Stereo Cinch-Audiokabel (FL/FR, RL/RR & SUB OUT) vom Steuergerät mit LINE IN FL/FR, RL/RR und SUB IN des Verstärkers verbinden

VERKABELUNG

- Verbinden Sie die Ausgänge des Steuergerätes/Radios mit den Cinch-Eingängen **LINE IN** und den **SUB IN** des Verstärkers mittels geeigneten RCA/Cinch-Audiokabeln. Falls Ihr Steuergerät über einen separaten Subwoofer-Ausgang verfügt, sollten Sie diesen zum Ansteuern des Subwoofer-Kanals **SUB IN** benutzen.
- Verbinden Sie dann die Front- und Hecklautsprecher mit den Lautsprecher-Ausgängen des Verstärkers **SPEAKER OUTPUT + A -** und **+ B -** und **+ C -** und **+ D -** sowie den Subwoofer mit **+ SUB OUT -** mittels geeigneten Kabeln.

⚠ Achten Sie darauf, dass die Gesamtimpedanz an Kanal **A/B** und **C/D** jeweils 2 Ohm (gebrückt 4 Ohm) nicht unterschreitet. Am Subwoofer-Kanal **SUB OUT** darf die Gesamtimpedanz von 1 Ohm nicht unterschritten werden.

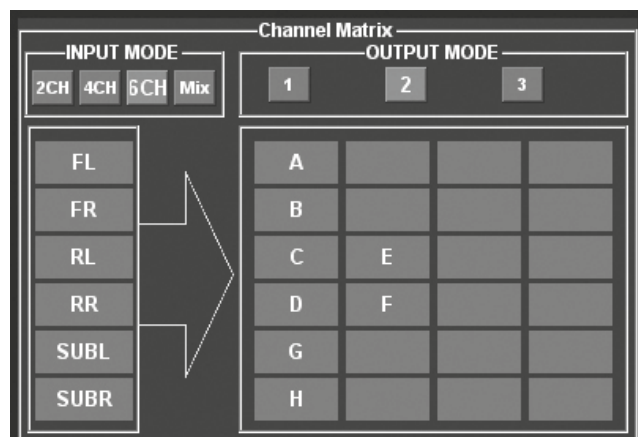
FERNBEDIENUNG

Siehe Seite 7.

DSP-SOFTWARE EINSTELLUNGEN

Schließen Sie jetzt den DSP-Verstärker per beiliegendem USB-Kabel an den Computer an auf dem Sie die DSP-Software installiert haben.

Wichtig: Bis Sie alle Grundeinstellungen vorgenommen haben, sollten Sie den Volumen-Regler des Steuergerätes/Radios ganz nach links auf die niedrigste Einstellung drehen um Schäden am Soundsystem zu vermeiden.



PROGRAMMSTART

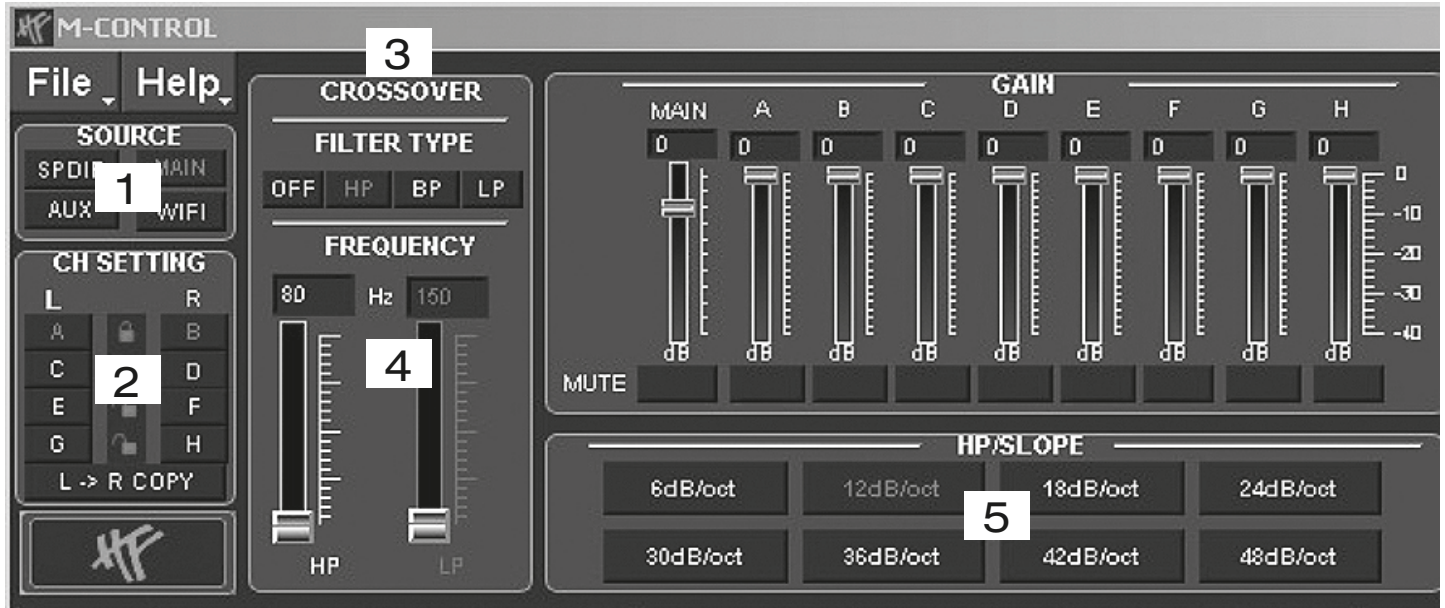
Schalten Sie das Steuergerät (Autoradio) und damit den DSP-Verstärker ein. Starten Sie die DSP-Software. Beachten Sie dazu auch die Angaben auf Seite 8 und 9.

KONFIGURATION DER EINGANGSKANÄLE

1. Wählen Sie unter **INPUT MODE** die Einstellung **6CH**.
2. Wählen Sie unter **OUTPUT MODE** die Einstellung **2**.

Hinweis: Sollten Sie keinen weiteren Verstärker mit dem Audioausgang **LINE OUT E/F** betreiben, müssen am **Kanalpaar E/F** keine Einstellungen vorgenommen werden.

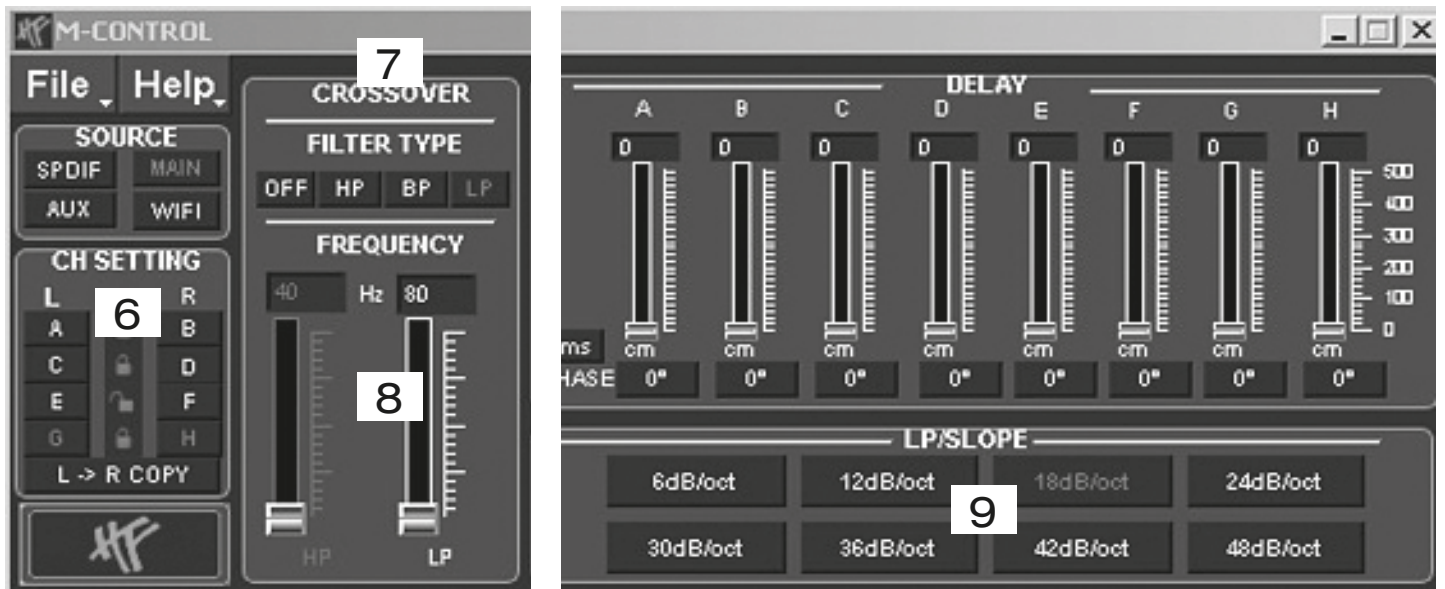
FUNKTIONSHINWEISE



KONFIGURATION DER FRONT- & REAR-KANÄLE

1. Wählen Sie unter **SOURCE** die Einstellung **MAIN**.
2. Wählen Sie das Kanalpaar **A & B (FL/FR)** unter **CH SETTING** aus indem Sie auf das Schlosssymbol klicken.
3. Wählen Sie unter **CROSSOVER > FILTER TYPE** die Einstellung **HP** (Hochpassfilter)
4. Wählen Sie unter **CROSSOVER > FREQUENCY** eine Trennfrequenz aus (zwischen 60Hz und 150 Hz)
5. Wählen Sie unter **HP/SLOPE** eine Flankensteilheit von 12dB/oct aus.

Wiederholen Sie die Punkte 2 – 5 für Kanalpaar **C & D (RL/RR)**

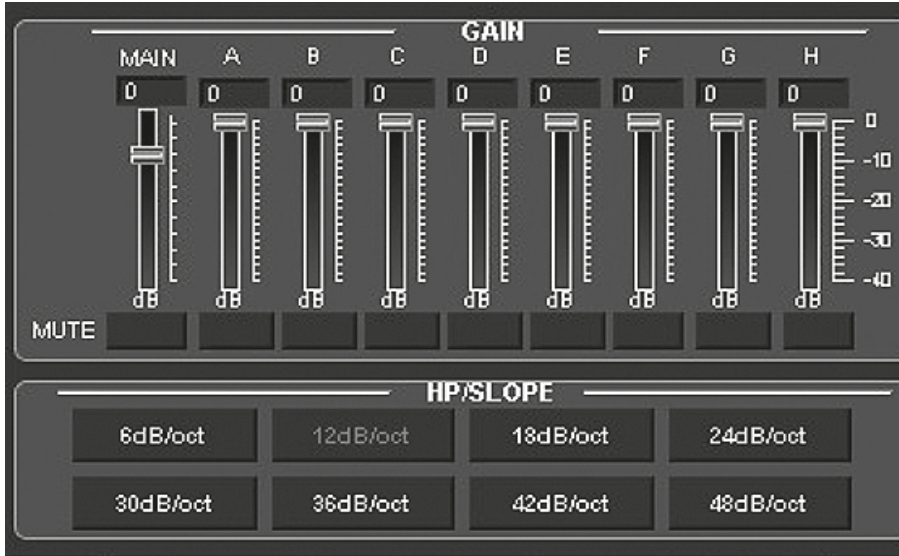


KONFIGURATION DES SUBWOOFER-KANALS

6. Wählen Sie das Kanalpaar **G & H (SUB IN)** unter **CH SETTING** aus indem Sie auf das Schlosssymbol klicken.
7. Wählen Sie unter **CROSSOVER > FILTER TYPE** die Einstellung **BP** (Bandpassfilter)
8. Wählen Sie unter **CROSSOVER > FREQUENCY** eine Trennfrequenz für den **HP** zwischen 10Hz und 30 Hz und für den **LP** zwischen 50Hz und 100 Hz aus.
9. Wählen Sie unter **LP/SLOPE** und **HP/SLOPE** eine Flankensteilheit von **18dB/oct** aus.

Hinweis: Die angegebenen Frequenzwerte sind nur Richtwerte, die je nach Größe und Beschaffenheit der Lautsprecher und der Akustik im Fahrzeug variieren können.

FUNKTIONSHINWEISE



ANPASSUNG DER LAUTSTÄRKEPEGEL

Passen Sie die Pegel der einzelnen Kanäle nach Ihren Wünschen passend zu den Audiokomponenten und Gegebenheiten im Fahrzeuginneren an.

Beachten Sie hierzu folgende Hinweise:

- Senken Sie die Ausgangslautstärke unter **MAIN** auf -10dB ab um Verzerrungen zu vermeiden.
- Spielen Sie qualitativ hochwertige Musik von ihrem Steuergerät ab. Deaktivieren Sie alle klangbeeinflussenden Regler des Steuergerätes wie EQ und Loudness und bringen Sie Balance und Fader in die Mittelstellung. Drehen Sie jetzt den Volumen-Regler des Steuergerätes/Autoradios behutsam auf ca. 80-90% der maximalen Lautstärke.
- Erhöhen Sie beim Einpegeln unter **MAIN** schrittweise den Pegel bis leichte Verzerrungen aus den Lautsprechern zu hören sind. Verringern Sie dann den Pegel ein wenig bis keine Verzerrungen mehr hörbar sind.
- Unter **GAIN** können Sie die Pegel der einzelnen Ausgangskanäle (A-H) auch separat nochmals absenken

Hinweis: Vermeiden Sie das Erhöhen des Lautstärkepegels eines einzelnen Ausgangskanals um ihn lauter zu stellen. Reduzieren Sie stattdessen besser die Pegel der anderen Ausgänge.

Achtung: Benutzen Sie diese Regler jedoch mit Bedacht. Ein zu lauter Pegel könnte Ihre Lautsprecher ernsthaft beschädigen.

KONFIGURATION DES EQUALIZERS

Stellen Sie den Equalizer nach Ihren Wünschen und Hörgewohnheiten ein. Beachten Sie, dass Sie zuerst den gewünschten Kanal bzw. das gewünschte Kanalpaar (Schlosssymbol) auswählen müssen und danach die Equalizer-Einstellung verändern!

KONFIGURATION DER LAUFZEITKORREKTUR UND PHASENDREHUNG

Stellen Sie die Laufzeitkorrektur (**DELAY**) und Phasendrehung (**PHASE**) nach Ihren Wünschen passend zu den Audiokomponenten und Gegebenheiten im Fahrzeuginnern ein.

SPEICHERN DER EINSTELLUNGEN

Speichern Sie nun bei Bedarf das Preset unter **File** mittels **Save** (Speichern) oder **SaveAs** (Speichern unter) auf Ihrem Computer.

ÜBERTRAGUNG DES SETTINGS ZUM DSP-VERSTÄRKER

Speichern Sie Ihr Setting auf einem der Speicherplätze im DSP wie auf Seite 10 beschrieben

MODIFIZIEREN EINES BESTEHENDEN SETTINGS

Sollten Sie ein bestehendes Setting, welches bereits auf dem DSP-Verstärker gespeichert wurde, modifizieren wollen, klicken Sie unter **File** auf **Read From Device**. Hierzu müssen Sie den auszulesenden Speicherplatz (POS 1 – POS10) vorher an der Fernbedienung auswählen und aktivieren (siehe Seite 7 und 10).

Die Daten werden dann in die DSP-Software geladen und können entsprechend verändert werden. Danach können Sie unter **File** auf **Write To Device** das neue Setting wieder auf den DSP-Verstärker speichern.

Wichtig: Dafür muss unbedingt die beiliegende Fernbedienung am DSP-Verstärker angeschlossen werden.

FUNKTIONSHINWEISE

ÜBERSICHT DER MÖGLICHEN ANSCHLUSSBEISPIELE

Neben dem auf den vorangegangenen Seiten ausführlich beschriebenen Anschlussbeispiel bietet der DSP-Verstärker noch sehr viele weitere Systemkonfigurationen. Die beiden häufigsten sind hier in Kurzform beschrieben:

Kanäle	Beispiel 1	Beispiel 2
	Front 2-Wege Aktiv Subwoofer Separater Kickbass-Verstärker	Front mit Vollbereichslautsprechern Rear mit Kickbässen Separater Lautsprecher-Verstärker
	Input Mode 6	Input Mode 4
	Output Mode 1	Output Mode 2
A	Hochtöner (FL) HP 3000-6000Hz	Lautsprecher (FL) HP 60 - 150 Hz
B	Hochtöner (FR) HP 3000-6000Hz	Lautsprecher (FR) HP 60 - 150 Hz
C	Mitteltöner (FL) BP: HP 60-150 Hz LP 3000-6000 Hz	Kickbass (RL) BP: HP 60 Hz LP 150 Hz
D	Mitteltöner (FR) BP: HP 60-150 Hz LP 3000-6000 Hz	Kickbass (RR) BP: HP 60 Hz LP 150 Hz
E	Externer Verstärker: Lautsprecher (RL) HP 60-150 Hz	Externer Verstärker: Lautsprecher (RL) HP 60-150 Hz
F	Externer Verstärker: Lautsprecher (RR) HP 60-150 Hz	Externer Verstärker: Lautsprecher (RR) HP 60-150 Hz
G	BP: HP 10-30 Hz	BP: HP 10-30 Hz
H	LP 50 - 100 Hz	LP 50 - 100 Hz

 Weiterer Verstärker benötigt

ALLGEMEINE HINWEISE

TECHNISCHE DATEN

MODELL	TRX5005DSP
KANÄLE	5
SCHALTUNGSPRINZIP	Kanal 1-4 CLASS A/B Analog Kanal 5 CLASS D Digital
AUSGANGSLEISTUNG RMS 13,8 V	
Kanal 1-4, Watt an 4 / 2 Ohm	4 x 75 / 125
Kanal 5 (Subwoofer) Watt an 4 / 2 / 1 Ohm	1 x 250 / 450 / 650
AUSGANGSLEISTUNG MAX. 13,8 V	
Kanal 1-4, Watt an 4 / 2 Ohm	4 x 150 / 250
Kanal 5 (Subwoofer) Watt an 4 / 2 / 1 Ohm	1 x 500 / 900 / 1300
Frequenzgang -3dB	5 Hz - 20 kHz
Dämpfungsfaktor	> 200
Signal-Rauschabstand	> 90 dB
Kanaltrennung	> 60 dB
Klirrfaktor (THD&N)	0,05%
Eingangsempfindlichkeit	5 - 0,3 V
Eingangsimpedanz	> 47 kOhm
DSP-Prozessor	Cirrus Logic Single Core 32 bit, 8-Kanal, 192 kHz
Signalausgang stereo CH E/F (5/6)	Cinch/RCA
Optionale Eingänge	TOSLINK (optisch 12 ~ 96 kHz, stereo) AUX (Cinch/RCA, stereo)
M-CONTROL DSP-Software	für Microsoft Windows™ XP SP3, Vista, 7, 8, 8.1 10 Presets, Gain -40 ~ +12dB 6 x 31-Band Equalizer, 2 x 11-Band Equalizer, -18 ~ 12 dB, Güte 0,5 ~ 9 Einstellbereich 20 ~ 20.000 Hz (Ausgänge A-F), 20 ~ 200 Hz (Ausgänge G-H) 6 ~ 48 db/Okt. HP/BP/LP Laufzeitkorrektur 0~15 ms/0~510 cm Phasendrehung 0°/180°
Fernbedienung mit LED-Display	für Master Volume, Subwoofer Volume, Eingangsmodus, Speicherplatzauswahl
Sicherungswert	2 x 80 A
Abmessungen	
Breite x Höhe	255 x 62 mm
Länge Kühlkörper / Länge total	415 / 445 mm

Technische Änderungen und Irrtümer vorbehalten!

GARANTIEHINWEIS

Die Garantieleistung entspricht der gesetzlichen Regelung in Ihrem Land. Von der Garantieleistung ausgeschlossen sind Defekte und Schäden, die durch Überlastung, unsachgemäße Behandlung oder durch Teilnahme an Wettbewerben entstanden sind. Schicken Sie das defekte Produkt mit einem gültigen Kaufbeleg und einer detaillierten Fehlerbeschreibung an Ihren Fachhändler, bei dem Sie das Produkt erworben haben.

Alle HiFonics Verstärker sind mit einer individuelle Seriennummer versehen, die für statistische und servicebedingte Zwecke aufgezeichnet wird. Alle HiFonics Verstärker sind zudem mit einer CE-Kennzeichnung versehen. Damit sind die Geräte für den Betrieb in Fahrzeugen innerhalb der Europäischen Union (EU) zertifiziert.

STÖRUNGEN / INTERFERENZEN

Die Ursache von Interferenzen sind meist immer die verlegten Kabel. Besonders anfällig dafür sind die Strom- und Cinchkabel des Sound Systems. Oftmals werden Interferenzen durch Generatoren (Lichtmaschine) oder andere elektronische Steuergeräte des KFZ (Benzinpumpe, Klimaanlage etc.) verursacht. Die meisten dieser Probleme können durch korrektes und sorgfältiges Verkabeln vermieden werden.

Hier finden Sie dazu einige Hilfestellungen:

1. Benutzen Sie nur mehrfach abgeschirmte hochwertige Cinch Audiokabel für die Anschlüsse zwischen Verstärker und Steuergerät. Eine brauchbare Alternative sind im Zubehörhandel erhältliche Entstörmaßnahmen. Verwenden Sie möglichst keine EntstörfILTER, welche die Masse am Cinch/RCA-Audiokabel auftrennen.
2. Verlegen Sie die Signal-, Lautsprecher- und Stromkabel separat mit ausreichendem Abstand zueinander und ebenso zu jedem anderen Kabel im Fahrzeug. Benutzen Sie dazu die verschiedenen Kabelkanäle des Fahrzeugs. Sollte diese nicht möglich sein, können Sie das Stromkabel zusammen mit den seriellen Kabeln im Fahrzeug verlegen. Die Cinch Audiokabel sollten soweit wie möglich von diesen entfernt liegen. Das Kabel der Einschaltleitung des Steuergeräts (Remote) kann zusammen mit dem Cinch Audiokabel verlegt werden.
3. Vermeiden Sie Masse-Schleifen indem Sie die Masse-Verbindungen aller Komponenten in einer sternförmigen Anordnung verlegen. Den geeigneten Masse-Mittelpunkt können Sie durch Messen der Spannung direkt an der Batterie ermitteln. Messen Sie mit einem Multi-Meter die Spannung der Fahrzeug-Batterie. Sie sollten diese Messung bei eingeschalteter Zündung und angeschalteten Verbrauchern (z.B. Licht, Heckscheibenheizung) durchführen. Diesen Wert müssen Sie dann mit dem von Ihnen gewählten Masse-Punkt und dem Plus-Terminal (+12V) des Verstärkers vergleichen. Wenn die gemessenen Spannungen nur geringfügig voneinander abweichen, haben Sie den richtigen Masse-Punkt gefunden. Andernfalls müssen Sie einen anderen Punkt wählen.
4. Benutzen Sie möglichst Kabel mit angesetzten oder verlöteten Kabelschuhen oder dergleichen. Vergoldete oder hochwertig vernickelte Kabelschuhe sind korrosionsfrei und haben einen geringeren Kontakt-Widerstand.

SCHUTZSCHALTUNG

Im Verstärker sind verschiedene elektronische Schutzsicherungen integriert. Bei Überlastung, Überhitzung, Kurzschluss an den Lautsprechern, aber auch bei zu niederohmigen Betrieb oder mangelhafter Stromversorgung schaltet dieser ab, um größeren Schäden vorzubeugen. Liegt eine der oben genannten Störungen vor, leuchtet die PROTECT LED (rot) auf.

Prüfen Sie in diesem Fall alle Anschlüsse auf Fehler, wie z.B. Kurzschlüsse, fehlerhafte Verbindungen oder Überhitzung. Gehen sie dabei wie auf der nächsten Seite beschrieben vor.

Wenn die Störung (z.B. Überhitzung) beseitigt wurde, kann der Verstärker wieder in Betrieb genommen werden.

Erlischt die Störung/Protect-LED nicht, liegt ein Defekt am Verstärker vor. In diesem Fall bitten wir Sie, das Gerät mit einer detaillierten Fehlerbeschreibung und einer Kopie des Kaufbeleges an Ihren Fachhändler zu retournieren.

ACHTUNG: Öffnen Sie keinesfalls den Verstärker und versuchen diesen selbst zu reparieren, dies hat einen Garantieverlust zur Folge. Diese Reparaturmaßnahmen sollten nur von geschulten Technikern durchgeführt werden.

INSTALLATION IN NEUEREN FAHRZEUGEN

In Fahrzeugen neueren Baujahrs (ab ca. 2002) kommen in der Regel computergestützte Diagnose- und Kontrollsysteme zum Einsatz, u.a. mit CAN-BUS- und MOST-BUS-Schnittstellen. Durch die Installation des Car Audio Verstärkers kommt ein weiterer Stromverbraucher an das 12 Volt Bordnetz des Fahrzeugs, der unter Umständen durch hohe Spannungsspitzen und durch einen erhöhten Stromverbrauch das ab Werk installierte Diagnose- und Kontrollsystem stört, bzw. Fehlermeldungen verursacht. Dadurch könnte, je nach Fahrzeugtyp und Hersteller, die Fahrsicherheit bzw. wichtige Sicherheitssysteme wie Airbags, Stabilitätskontrolle und ähnliches gestört werden.

Sollten Sie den Verstärker in einem neueren Fahrzeug wie oben beschrieben betreiben wollen, gehen Sie bitte wie folgt vor:

1. Lassen Sie die Installation nur von einem entsprechend geschulten Einbauspezialisten durchführen, am besten von einer Service-Werkstatt, die auf die Wartung und Reparatur Ihres Fahrzeugs spezialisiert und mit der Technik des Fahrzeugs vertraut ist.
2. Nach der Installation sollte unter allen Umständen eine computergestützte Diagnose des Fahrzeugsystems von Ihrer Service-Werkstatt durchgeführt werden, um eventuelle Störungen und Fehlermeldungen erkennen zu können.
3. Sollte das Bordnetz bzw. die Sicherheitssysteme durch die Installation des Car Audio Verstärkers gestört werden, können mit Hilfe von parallel geschalteten Pufferkondensatoren die etwaigen auftretenden Störungen im Bordnetz ausgeglichen werden. Ein stabiler und sachgemäßer Betrieb des Fahrzeugs kann somit gewährleistet werden.
4. Die beste Lösung stellt jedoch die Installation eines zweiten 12 Volt Stromnetzes für das Soundsystem dar, welches unabhängig von der Fahrzeugelektrik betrieben werden kann und über eine eigene Batterieversorgung verfügt.

SUCHEN SIE FALLS MÖGLICH IHRE SERVICE-WERKSTATT AUF UND LASSEN SIE SICH BERATEN!

Fehler: *keine Funktion*

Ursache:

1. Die Stromversorgungskabel sind nicht korrekt angeschlossen.
2. Die Kabel haben keinen elektrischen und mechanischen Kontakt.
3. Die Remote-Steuerleitung des Steuergeräts (Autoradio) ist nicht korrekt am Verstärker angeschlossen.
4. Sicherungen defekt. Im Falle des Austauschs achten Sie bitte auf den korrekten Wert der Sicherungen.

Lösung:

- Erneute Überprüfung
- Erneute Überprüfung
- Erneute Überprüfung
- Sicherungen austauschen

Fehler: *kein Ton aus Lautsprecher, aber Power LED leuchtet*

Ursache:

1. Die Lautsprecherkabel oder Cinchkabel sind nicht korrekt angeschlossen.
2. Die Lautsprecherkabel oder Cinchkabel sind defekt.
3. Die Lautsprecher sind defekt.
4. HP Regler in Betriebsart LP/BP zu hoch eingestellt.
5. Kein Signal vom Steuergerät (Radio)
6. Falsche Audioquelle unter INPUT SOURCE ausgewählt, die nicht angeschlossen ist (z.B. AUX IN)
7. In der DSP-Software ist z.B. „Mute“ für einen oder alle Kanäle aktiviert.
8. Lautstärke an der Fernbedienung ist zu niedrig eingestellt

Lösung:

- Erneute Überprüfung
- Kabel ersetzen
- Lautsprecher ersetzen
- Regler runterdrehen
- Steuergerät-Einstellungen prüfen
- Auswahl prüfen
- Einstellungen prüfen
- Volume-Regler höher drehen

Fehler: *Ein bzw. mehrere Kanäle oder Regler sind ohne Funktion / fehlerhaftes Stereobild*

Ursache:

1. Der Balance- bzw. Fader-Regler am Steuergerät ist nicht in der Mittel-Position.
2. Ein Kabel an Lautsprecher oder Verstärker hat sich gelöst.
3. Die Lautsprecher sind defekt.
4. HP Regler in Betriebsart LP/BP zu hoch eingestellt.
5. In der DSP-Software ist z.B. „Delay“ oder „Phase“ für einen oder alle Kanäle falsch eingestellt.

Lösung:

- Auf Nullwert stellen
- Erneute Überprüfung
- Lautsprecher ersetzen
- Regler runterdrehen
- Einstellungen prüfen

Fehler: *Verzerrungen aus Lautsprecher*

Ursache:

1. Die Lautsprecher sind überlastet.

Lösung:

- Pegel niedriger einstellen
- Pegel am Steuergerät niedriger einstellen
- Loudness am Steuergerät abschalten
- Bass EQ am Steuergerät neu einstellen

Fehler: *Keine Bässe bzw. kein Stereo-Sound*

Ursache:

1. Beim Anschluss sind an den Lautsprechern bzw. Kabeln plus (+) und minus (-) vertauscht worden.
2. Die Cinchkabel sind lose, falsch angeschlossen oder beschädigt/defekt.
3. In der DSP-Software ist z.B. „Delay“ oder „Phase“ für einen oder alle Kanäle falsch eingestellt.

Lösung:

- Erneuter korrekter Anschluss
- Erneuter korrekter Anschluss oder ersetzen
- Einstellungen prüfen

Fehler: *Verstärker schaltet in den Schutz-Modus (rote Protect-LED leuchtet)*

Ursache:

1. Kurzschluss an den Lautsprechern bzw. Kabeln.
2. Überhitzung durch zu niedrige Impedanz der Lautsprecher.
3. Mangelnde Luftzufuhr durch ungünstigen Einbau-Ort des Verstärkers.
4. Überlastung durch Strommangel (zu dünne Kabelquerschnitte bei den Stromkabeln).

Lösung:

- Erneuter korrekter Anschluss
- Andere höhere Impedanz wählen
- Neue Lautsprecheranordnung wählen
- Anderer Einbauort wählen
- Für Luftzufuhr sorgen
- Größerer Kabelquerschnitt installieren

Fehler: *Rauschen aus den Lautsprechern*

Ursache:

1. Die GAIN-Regler in der DSP-Software sind zu hoch eingestellt.
2. Der Hochton-Regler am Steuergerät ist voll aufgedreht.
3. Die Lautsprecherkabel oder Cinchkabel sind defekt oder beschädigt.
4. Das Rauschen kommt vom Steuergerät.

Lösung:

- GAIN-Regler niedriger einstellen
- Pegel am Steuergerät niedriger einstellen
- Kabel ersetzen
- Steuergerät überprüfen lassen

Fehler: *kein Ton vom Subwoofer*

Ursache:

1. Die Lautstärke des Subwoofer-Ausgangs (Kanal G/H bzw. SUB OUT) ist an der Fernbedienung zu leise eingestellt.

Lösung:

Regler der Fernbedienung drücken und halten, Lautstärke erhöhen wie auf Seite. 7 beschrieben.

Fehler: *„ERROR“-Meldung bei Verbindung zwischen DSP-Gerät und Computer*

Ursache:

1. Der DSP-Verstärker ist im PROTECT-Modus (Schutzschaltung) oder nicht eingeschaltet
Hinweis: Die POWER LED sowie die USB LED müssen blau leuchten

Lösung:

Beheben Sie die Ursache

Fehler: *„The COM port could not open...“-Meldung bei Verbindung zwischen DSP-Gerät und Computer*

Ursache:

1. Im Verbindungsfenster nach dem Software-Start wurde der falsche COM Port ausgewählt oder festgelegt.

Lösung:

Wählen Sie den richtigen Port aus. Prüfen Sie bei Bedarf den Port im Geräte-Manager in Windows unter „Anschlüsse (COM&LPT)“, Eintrag „USB-Serial CH340“.

Fehler: *Die gespeicherten Settings lassen sich nicht an der Fernbedienung per Mode-Taste abrufen*

Ursache:

1. Die Settings müssen numerologisch gespeichert werden (POS1, POS2, POS3, ...)

Lösung:

Speichern Sie die Settings immer numerologisch ab (Siehe Seite 10).

TABLE OF CONTENT

SAFETY INSTRUCTIONS	21
INSTALLATION INSTRUCTIONS	22
Mechanical installation	22
Electrical interconnection.....	23
FUNCTIONAL INSTRUCTIONS	24
Features and operational controls	24
Installation of the DSP software	26
Amplifier configuration with the software	26
User Interface of the software	28
Interconnection example	30
Overview of the possible interconnection examples.....	33
GENERAL NOTES	34
Specifications	34
Warranty	34
TROUBLE SHOOTING	35

Due to the ongoing development of this device, it is possible that the information in this manual is incomplete or is not matching to the delivery status.

SCOPE OF DELIVERY

- 1 x TRX5005 DSP Amplifier
- 1 x Remote Controller with LED Display, incl. Connection Cable
- 1 x USB Cable, A- to Mini-B Connector, 5 m
- 1 x CD-ROM with M-CONTROL Software
- 1 x Owner's Manual (German/English)
- 1 x Spare Fuse



NOTE

This symbol shows you important notes on the following pages. Follow these notes necessarily, otherwise damages of the device and on the vehicle as well as serious injuries may be caused.

PLEASE KEEP THIS MANUAL FOR LATER PURPOSES!

SAFETY INSTRUCTIONS

PLEASE NOTE THE FOLLOWING ADVICE BEFORE THE FIRST OPERATION!

THE PURCHASED DEVICE IS ONLY SUITABLE FOR AN OPERATION WITH A 12V ON-BOARD ELECTRICAL SYSTEM OF A VEHICLE. Otherwise fire hazard, risk of injury and electric shock consists.

PLEASE DO NOT MAKE ANY OPERATION OF THE SOUND SYSTEM, WHICH DISTRACT YOU FROM A SAFE DRIVING. Do not make any procedures, which demand a longer attention. Perform these operations not until you have stopped the vehicle on a safe place. Otherwise the risk of accident consists.

ADJUST THE SOUND VOLUME TO AN APPROPRIATE LEVEL, THAT YOU ARE STILL ABLE TO HEAR EXTERIOR NOISES WHILE DRIVING. High performance sound systems in vehicles may generate the acoustic pressure of a live concert. The permanent listening to extreme loud music may cause the loss of your hearing abilities. The hearing of extreme loud music while driving may derogate your cognition of warning signals in the traffic. In the interests of the common safeness, we suggest to drive with a lower sound volume. Otherwise the risk of accident consists.

DO NOT COVER COOLING VENTS AND HEAT SINKS. Otherwise this may cause heat accumulation in the device and fire hazard consists.

DO NOT OPEN THE DEVICE. Otherwise fire hazard, risk of injury and electric shock consists. Also this may cause a loss of the warranty.

REPLACE FUSES ONLY WITH FUSE WITH THE SAME RATING. Otherwise fire hazard and risk of electric shock consists.

DO NOT USE THE DEVICE ANY LONGER, IF A MALFUNCTION, WHICH REMAINS UNREMEDIED. Refer in this case to the chapter TROUBLE SHOOTING. Otherwise risk of injury and the damage of the device consists. Commit the device to an authorized retailer.

THE INSTALLATION OF A POWER CAPACITOR WITH SUFFICIENT CAPACITY IS RECOMMENDED. High performance amplifiers cause high potential voltage drops and need a high power consumption at a high volume level. To relieve the vehicle's on-board system, it is recommended to install a power capacitor between the battery and the device which works as buffer. Consult your car audio retailer for the appropriate capacity.

INTERCONNECTION AND INSTALLATION SHOULD BE ACCOMPLISHED BY SKILLED STAFF ONLY. The interconnection and installation of this device demands technical aptitude and experience. For your own safeness, commit the interconnection and installation to your car audio retailer, where you have purchased the device.

DISCONNECT THE GROUND CONNECTION FROM THE VEHICLE'S BATTERY BEFORE INSTALLATION. Before you start with the installation of the sound system, disconnect by any means the ground supply wire from the battery, to avoid any risk of electric shock and short circuits.

CHOOSE AN APPROPRIATE LOCATION FOR THE INSTALLATION OF THE DEVICE. Look for an appropriate location for the device, which ensures a sufficient air circulation. The best places are spare wheel cavities, and open spaces in the trunk area. Less suitable are storage spaces behind the side coverings or under the car seats.

DO NOT INSTALL THE DEVICE AT LOCATIONS, WHERE IT WILL BE EXPOSED TO HIGH HUMIDITY AND DUST. Install the device at a location, where it will be protected from high humidity and dust. If humidity and dust attain inside the device, malfunctions may be caused.

MOUNT THE DEVICE AND OTHER COMPONENTS OF THE SOUND SYSTEM SUFFICIENTLY. Otherwise the device and components may get loose and act as dangerous objects, which could cause serious harm and damages in the passenger room.

ENSURE NOT TO DAMAGE COMPONENTS, WIRES AND CABLES OF THE VEHICLE WHEN YOU DRILL THE MOUNTING HOLES. If you drill the mounting holes for the installation into the vehicle's chassis, ensure by any means, not to damage, block or tangent the fuel pipe, the gas tank, other wires or electrical cables.

ENSURE CORRECT CONNECTION OF ALL TERMINALS. Faulty connections may could cause fire hazard and lead to damages of the device.

DO NOT INSTALL AUDIO CABLES AND POWER SUPPLY WIRES TOGETHER. Ensure while installation not to lead the audio cables between the head unit and the amplifier together with the power supply wires on the same side of the vehicle. The best is a areal separated installation in the left and right cable channel of the vehicle. Therewith a overlap of interferences on the audio signal will be avoided. This stands also for the equipped bass-remote wire, which should be installed not together with the power supply wires, but rather with the audio signal cables.

ENSURE THAT CABLES MAY NOT CAUGHT UP IN CLOSE-BY OBJECTS. Install all the wires and cables like described on the following pages, therewith these may not hinder the driver. Cables and wires which are installed close-by the steering wheel, gear lever or the brake pedal, may caught up and cause highly dangerous situations.

DO NOT SPLICE ELECTRICAL WIRES. The electrical wires should not be bared, to provide power supply to other devices. Otherwise the load capacity of the wire may get overloaded. Use therefor a appropriate distribution block. Otherwise fire hazard and risk of electric shock consists.

DO NOT USE BOLTS AND SCREW NUTS OF THE BRAKE SYSTEM AS GROUND POINT. Never use for the installation or the ground point bolts and screw-nuts of the brake system, steering system or other security-relevant components. Otherwise fire hazard consists or the driving safety will be derogated.

ENSURE NOT TO BEND OR SQUEEZE CABLES AND WIRES BY SHARP OBJECTS. Do not install cables and wires not close-by movable objects like the seat rail or may be bent or harmed by sharp and barbed edges. If you lead a wire or cable through the hole in a metal sheet, protect the insulation with a rubber grommet.

KEEP AWAY SMALL PARTS AND JACKS FROM CHILDREN. If objects like these will be swallowed, the risk of serious injuries consists. Consult promptly a medical doctor, if a child swallowed a small object.

INSTALLATION INSTRUCTIONS



NOTE

Before you start with the installation of the sound system, disconnect necessarily the **GROUND** connection wire from the battery to avoid any risk of electric shocks and short circuits.

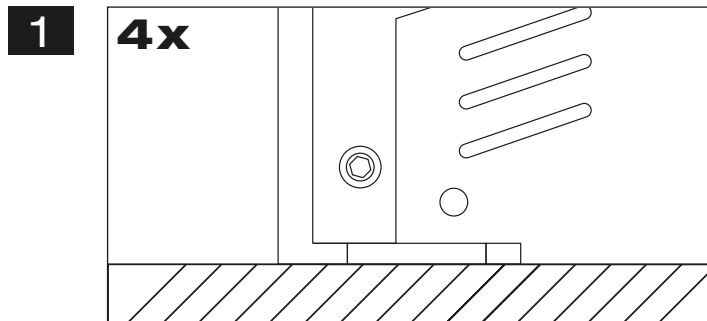
MECHANICAL INSTALLATION

Avoid any damages on the components of the vehicle like air bags, cables, board computer, seat belts, gas tank or the like.

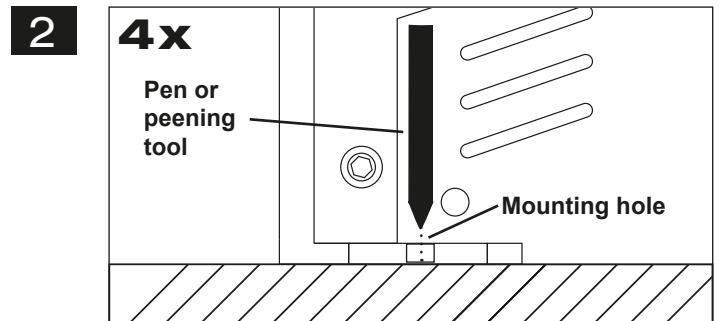
Ensure that the chosen location provides a sufficient air circulation for the amplifier. Do not mount the device into small or sealed spaces without air circulation near by heat dispersing parts or electrical parts of the vehicle.

Do not mount the amplifier on top of a subwoofer box or any other vibrating parts, whereby parts could loosen inside.

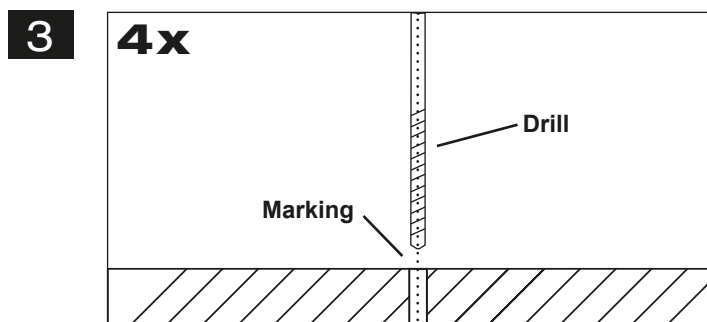
The wires and cables of power supply and the audio signal must be as short as possible to avoid any losses and interferences.



At first you need to find a suitable installation location for the amplifier. Ensure that enough space for the installation of the cables remains and that they will not be bent and have sufficient pull relief.

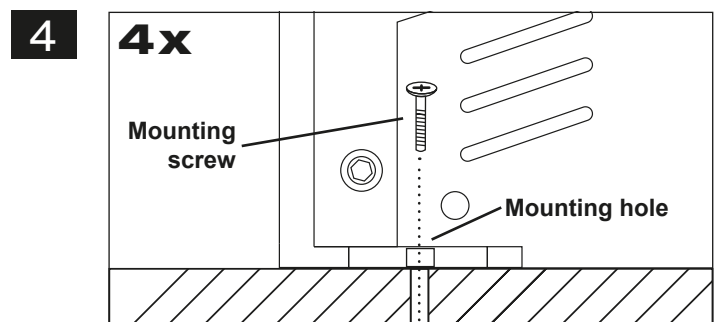


Keep the amplifier at the chosen mounting location in the vehicle. Then mark the four drill holes with an appropriate pen or peening tool through the designated mounting holes at the amplifier.



Lay the amplifier aside and then drill the holes for the mounting screws at the marked locations.

Please ensure not to damage any components of the vehicle while you drilling the holes. Alternatively (depends on the material of the surface) you can also use self-tapping screws.

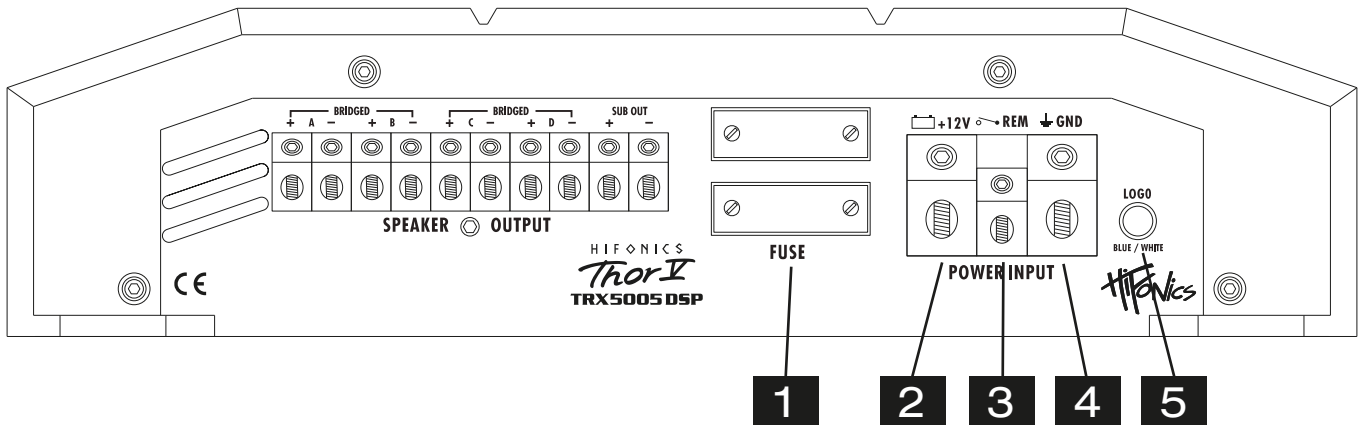


Then uphold the amplifier to the chosen position and fix the screws through the mounting holes into the drilled screw holes.

Ensure that the mounted amplifier is tightly fixed and can not come loose while driving.

INSTALLATION INSTRUCTIONS

ELECTRICAL INTERCONNECTION



BEFORE CONNECTING

For the professional installation of a sound system, car audio retail stores offers appropriate wire kits. Ensure a sufficient profile section (at least 25 mm²), the suitable fuse rating and the conductivity of the cables when you purchase your wiring kit. Clean and remove rust-streaked and oxidized areas on the contact points of the battery and the ground connection. Make sure that all screws are fixed tight after the installation, because loose connections cause malfunctions, insufficient power supply or interferences.

1 FUSE
The inserted fuses protect the amplifier from shorts and capacity overload.

2 BATT+12V
Connect the BATT+12V-terminal with the +12V pole of the vehicle's battery. Use a suitable cable with a sufficient cross section (at least 25 mm²) and install an additional in-line fuse. For safety reasons the distance between the fuse block and the battery should be shorter than 30 cm. Do not set in the fuse into the fuse block until the installation is accomplished.

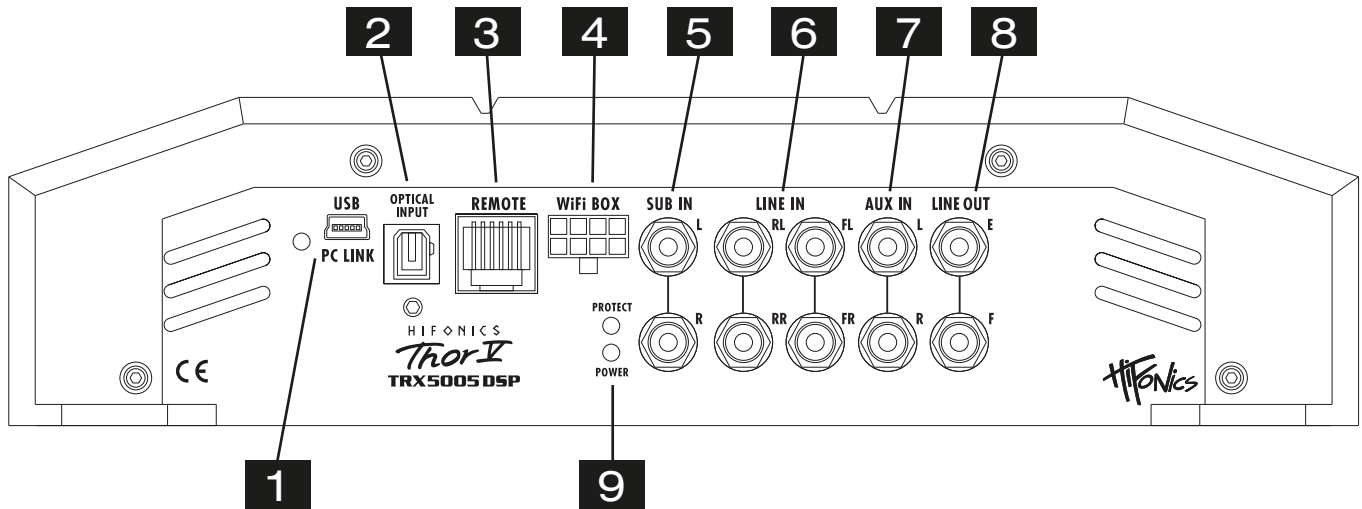
3 REM
Connect the turn-on signal (e.g. automatic antenna) or the turn-on remote signal of your head unit with the REM-terminal of the amplifier. Use therefor a suitable cable with a sufficient cross section (0,5 mm²). Hereby the amplifier turns on or off with your head unit.

4 GND
Connect this GROUND terminal with a suitable contact ground point on the vehicle's chassis. The ground wire must be as short as possible and must be connected to a blank metallic point at the vehicle's chassis. Ensure that this ground point has a stable and safe electric connection to the negative "–"pole of the battery. Check this ground wire from the battery to the ground point if possible and enforce it, if required. Use a ground wire with a sufficient cross section (at least 25 mm²) and the same size like the plus (+12V) power supply wire.

5 LOGO
This push button switches the logo illumination on the upper side from blue to white.

FUNCTIONAL INSTRUCTIONS

AMPLIFIER FEATURES AND OPERATIONAL CONTROLS



1 If necessary, connect the mini-USB port by using the enclosed USB cable to the computer on which the **M-CONTROL** software is installed. The connection can be released after using the DSP software.

Do not extend the cable in any way with a passive USB extension because otherwise a flawless communication between the DSP amplifier and the PC can not be ensured. If you have to bridge longer distances, use an active USB extension with integrated repeater.

The LED next to the USB port lights up blue when a connection between DSP device and computer is made via the USB cable.

2 The **OPTICAL** input is suited for a Toslink cable connection with an external audio source that provides a SPDIF signal (stereo PCM).

3 The **REMOTE CONTROLLER** port is for the enclosed remote controller. Please refer to the information on the next page.

4 The **WiFi-Box** is currently not supported.

5 The **SUB IN** RCA jacks must be connected with the RCA output jacks of the head unit (Subwoofer Output).

6 The **LINE IN** RCA jacks must be connected with the RCA output jacks of the head unit (2 x Stereo Output Front/Rear).

7 Connect the **AUX IN** RCA jacks with external audio sources like MP3 player, smartphones, navigation systems and like by using suitable RCA cables.

8 The **LINE OUT** RCA jacks provide a linear full range signal for additional amplifiers, which can be modified with the DSP software.

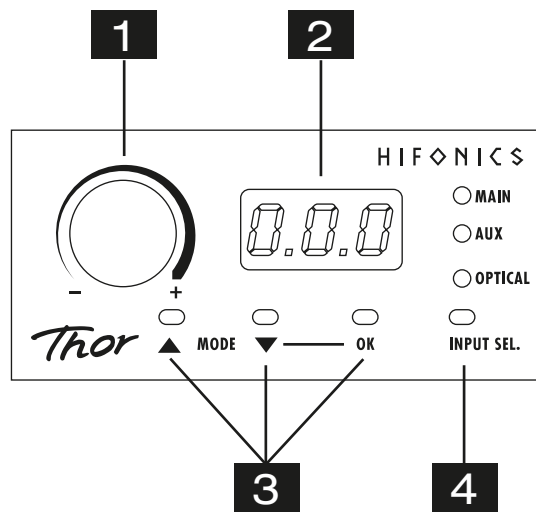
9 POWER/PROTECT

If the **POWER LED** lights up, the amplifier is ready for operation.

If the **PROTECT LED** lights up, a malfunction is indicated. In this case refer to the chapter TROUBLE SHOOTING.

FUNCTIONAL INSTRUCTIONS

REMOTE FEATURES AND OPERATIONAL CONTROLS




1 With this knob the overall volume of the sound system can be controlled. If you press and hold the knob for 3 seconds, the bass level of output SUB OUT (G / H) can also be controlled.

2 The LED display shows the values when turning the knob (# 1) or the number of the selected settings.

3 With the two **MODE** buttons you can choose between the settings, which are stored in the DSP. Use the buttons ▲ ▼ to select the desired setting and confirm with **OK** (# 3).

4 With the **INPUT SEL.** button you are able to switch between the signal inputs of the audio sources **MAIN**, **AUX IN** and **OPTICAL**. **MAIN** is the input **LINE IN** (Page 6, #6) sowie **SUB IN** (Page 6, #5). The **WiFi-Box** is currently not supported.

 **Important note:** If the remote control is not connected, the amplifier works with setting 1 and no settings can be saved.

FUNCTIONAL INSTRUCTIONS

INSTALLATION OF THE DSP-SOFTWARE

The DSP software **M-CONTROL** is suitable for all computers with a Windows™ operating system newer than XP and a USB port. The installation requires approximately 25 MB of free space. Due to the principle it should be used with a portable laptop computer.

First insert the enclosed software CD-ROM into the computer drive or download the DSP software **M-CONTROL** via the internet link <http://www.audiodesign.de/dsp>.

Start the setup.exe. The installation wizard will guide you through the usual steps. It is recommended to create a desktop shortcut (**Create a desktop icon**). After installation, restart the computer if possible.

⚠ Important note for 64 bit operating systems: For 64-bit operating system, you may need to install the 64 bit device drivers manually. You can find this on the CD and just under <http://www.audiodesign.de/dsp> to download. For 32-bit operating systems, the driver will be installed automatically during the program installation.

AMPLIFIER CONFIGURATION WITH THE SOFTWARE

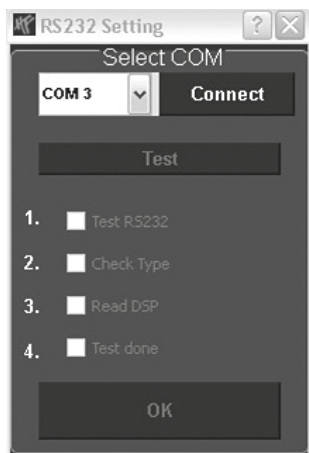


Connect the computer on which you have installed the **M-CONTROL** software with the DSP amplifier via the enclosed USB cable. After connecting the devices, start the program on the computer.

After starting the program the start screen appears. Select on the bottom right under **Select Device** your device **TRX5005DSP** with the mouse.

Demo Mode (OffLine-Mode)

You can start **M-CONTROL** even without connecting to the DSP amplifier in an offline mode and become familiar with the features of the software.



Enable the connection with the DSP in the **RS232 Setting**. The COM interface should be automatically detected and selected, it varies from system to system. Click then **Connect**. The program starts then automatically the connection.

Note: The COM port is automatically assigned by the Windows operating system. Please ensure that the port must be between COM1 and COM9.



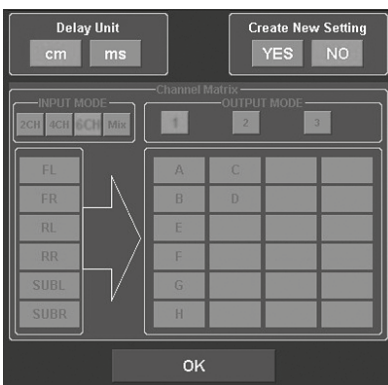
Click on **Click here to test** to check the connection with the DSP device.

FUNCTIONAL INSTRUCTIONS



If the test was performed successfully 4 checkmarks in the check boxes appear. Then press **[OK] Click here to start** to continue.

Should one of the checkmarks not appear, a problem occurred that can lead to a malfunction. Please refer to the information in the **Trouble Shooting** section.



The configuration screen will appear next. Here you can determine how many RCA audio inputs you want to assign to the DSP unit and how these signals should be routed to speaker outputs.

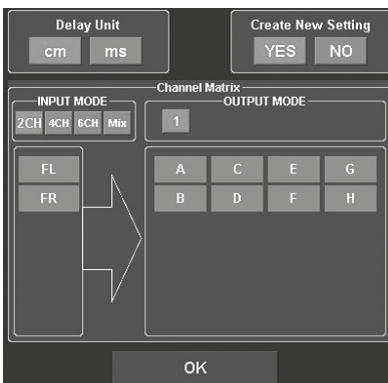
Select under **Create New Setting**:

- **YES** to create a new setting.

Confirm the message **Reset all Settings** with **OK**.

- **NO** to keep the existing setting.

Under **Delay Unit** you can select the unit of time delay. Choose between centimeters [cm] or milliseconds [ms].



Channel Matrix

Under **INPUT MODE** you can configure the input channels of the amplifier according to the RCA audio inputs you've connected.

Please make a choice:

- **2CH, 4CH** or **6CH** according to the RCA cables you are using

- **Mix**. This function generates a sum signal of the **LINE IN** and **SUB IN** RCA audio inputs

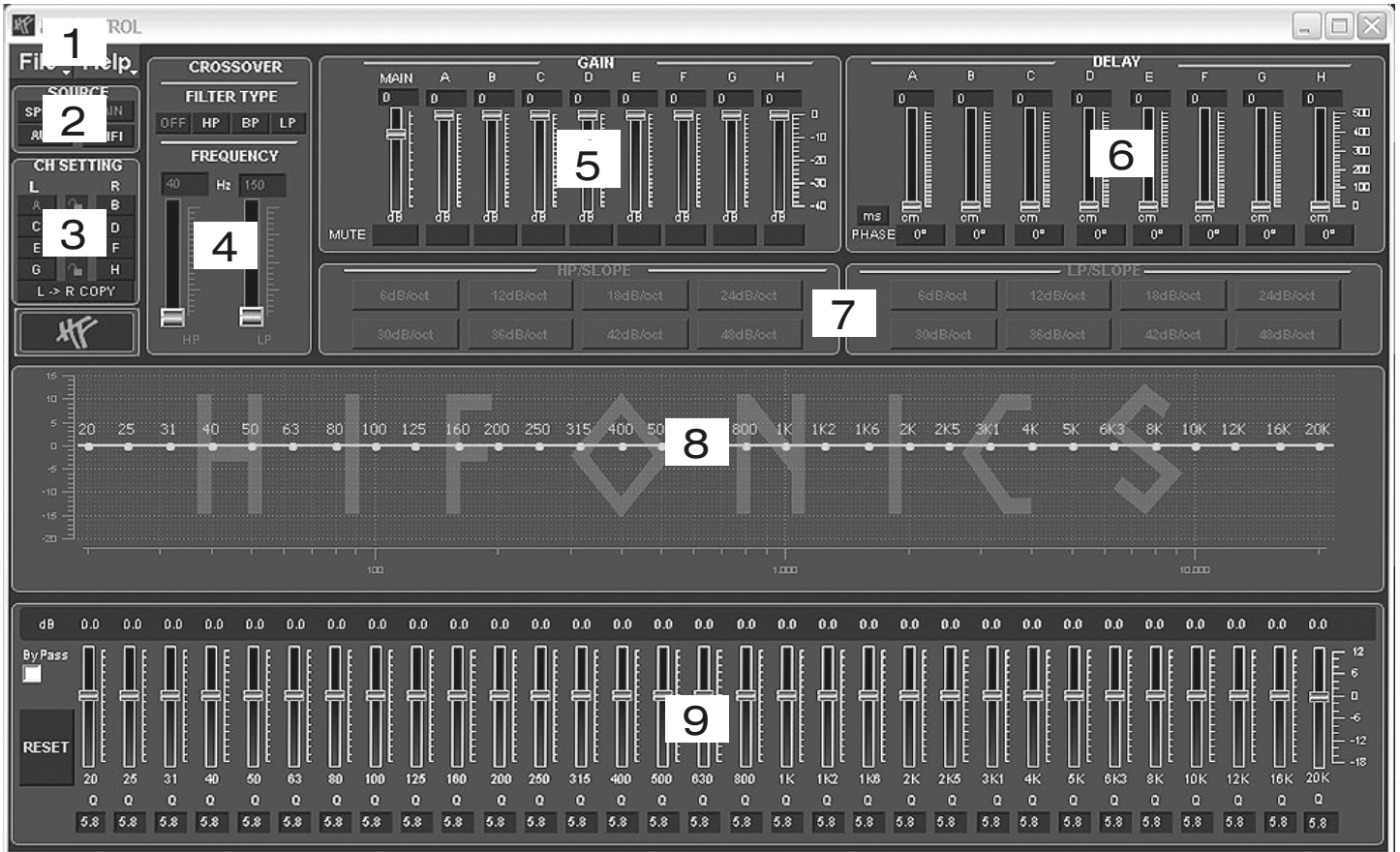
Under **OUTPUT MODE** you can assign the inputs to the corresponding outputs.

With **1, 2** or **3** (only available with **INPUT MODE 4CH** and **6CH**) you can choose a suitable configuration.

Then click **OK** to continue.

FUNCTIONAL INSTRUCTIONS

USER INTERFACE OF THE SOFTWARE



Here you are able to adjust many settings to customize your sound system, which are immediately audible in real time via the DSP amplifier. Once you are done with the configuration of a setting, it can be transferred to a storage space on the DSP amplifier. You can store up to 10 different settings and select them with the remote control at any time during operation.

The following section describes the functions of the **M-CONTROL** user interface.

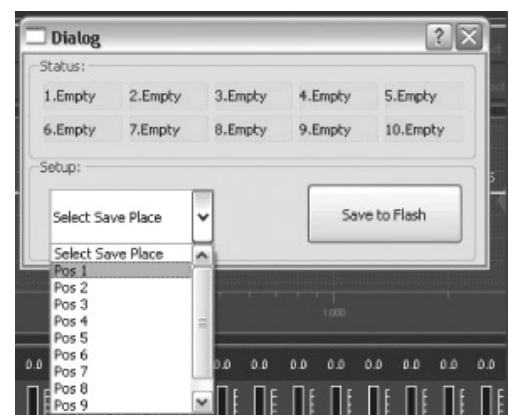
1. File - Dropdown menu:

- **PC Contrl:** Opens the **RS232 Setting** dialog.
- **Open:** Opens a previously, on the PC saved setting.
- **Save:** Saves a setting in a file on the PC with the currently used file name. If no file name has been previously chosen the **Save File** dialog automatically asks for it.
- **SaveAs:** Saves a setting under a given file name.
- **Factory Setting:** Resets all settings to factory default.
- **Class-D AMP Setting:** Without function.
- **Write To Device*:** Saves the setting on the DSP device. The following selection window shows in which storage space the setting can be stored.
- Chose under **Select Save Place** a storage space and confirm your selection with **Save to Flash**.

Note: Save the settings always numerological (POS 1, POS 2, POS 3,...), to access them with the remote controller. No save space must be empty in between, otherwise, these settings are not accessible. See dialog window above.

- **Read from Device*:** Reads from the selected setting on the remote control from the DSP.
- **Exit:** Quits **M-CONTROL**.

* **Important:** Therefore the enclosed remote controller must necessarily be connected to the DSP amplifier.



FUNCTIONAL INSTRUCTIONS

2. SOURCE:

- Here you can choose between the different input sources **SPDIF** (optical input), **MAIN** (RCA audio inputs), **AUX** (RCA stereo input). **WiFi** is currently not supported.

3. CH-SETTING:

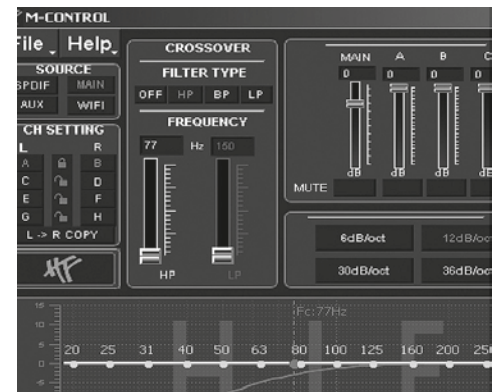
- Here you select the particular output channels or output channel pairs in which you want to change the settings. You have the option to link the respective channel pairs for **L** and **R** with the lock symbol in the middle to synchronize the settings for both channels. With **L-> R COPY** you can also copy the setting of the currently selected left channel to the right channel.

4. CROSSOVER:

- Here you can select the required filter type (**FILTER TYPE OFF, HP, BP or LP**) and set under **FREQUENCY** the desired cut-off frequency. The sliders only work when the particular filter type is activated. As soon a filter type is selected, it will be displayed graphically under point 8.

Note: If you have selected a filter type, the cut-off frequency can also be changed under point 8 with the mouse. Click and hold the red dot and move the cursor to the desired location on the frequency band.

- **Hint:** Instead of using the slider, you can also type in the cut-off frequency directly with the keyboard after a double click on the values below **FREQUENCY**. Confirm by pressing **ENTER**.



5. GAIN:

- Here you can reduce the level of the individual **Outputs A – H** from 0dB to -40dB. With **MUTE** you can mute the respective channel. If necessary, you can use **MUTE** under **MAIN** to mute all output channels.
- In addition, under **MAIN**, the total output level of the DSP amplifier (-40dB to + 12dB) can be adjusted.
Attention: Use this control with caution. Too loud level could seriously damage your speakers.

6. DELAY:

- Here you can adjust the time delay and phase shift of the individual **Outputs A – H**. For each output channel channel you can individually set the time delay of the signal under **DELAY**. Above **PHASE**, the unit of delay can be switched between ms (milliseconds) and cm (centimeters).
Hint: Instead of using the slider, you can also type in the value directly with the keyboard after a double click on the values above the sliders. Confirm by pressing **ENTER**.
- Below the sliders you can switch the phase from 0° to 180° individually for each channel.
- With these two functions you can match your sound system to the vehicle acoustics and adjust the acoustic stage perfectly.

7. HP SLOPE / LP SLOPE - CONFIGURATION OF SLOPE:

- Select under **HP/SLOPE** the desired slope of the high-pass filter and under **LP/SLOPE** the slope of the low-pass filter, which is selectable in 6dB steps, starting from 6 dB per octave (very flat) to 48 dB per octave (very steep).
Note: The **HP/SLOPE** or **LP/SLOPE** control panel is inactive (gray), if under **4. CROSSOVER HP, LP and BP** is not selected.

8. FREQUENCY BAND PREVIEW:

- The frequency band shows graphically the envelope of the 31-band equalizer (point 9) and the currently selected settings of the output channel or output channel pair from point 3.

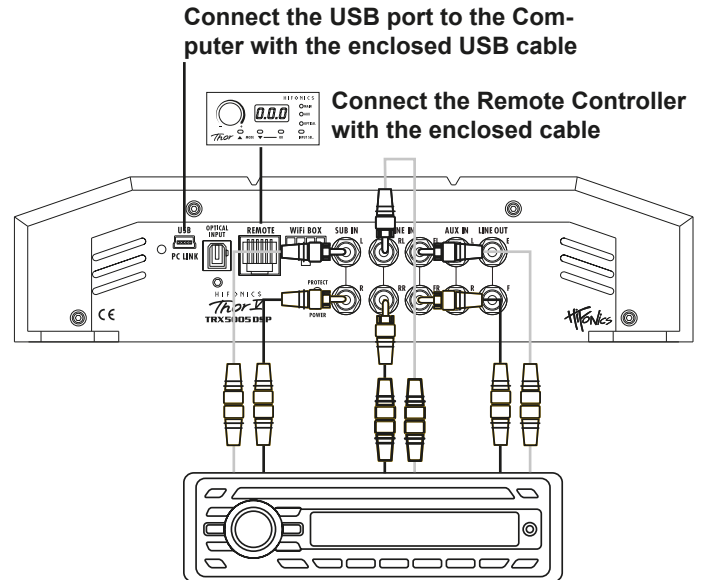
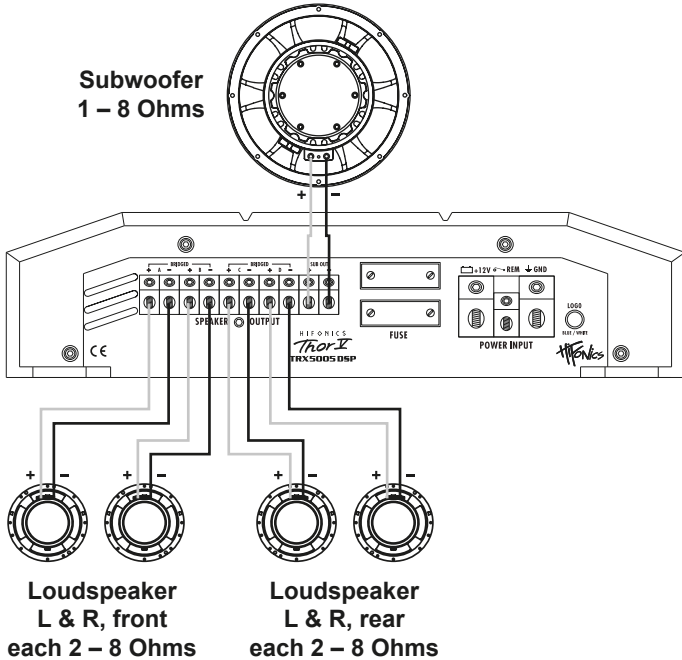
9. 31-BAND EQUALIZER:

- With the sliders below you can set the desired dB value (-18 to +12) between 20 Hz to 20000 Hz for each output channel (except subwoofer channels G & H: 11-band equalizer 20 Hz - 200 Hz).
Below the individual sliders you can enter the Q (quality) as numeric value (0.5 for very shallow to 9 for very steep).
With **ByPass** you can switch off the Equalizer function.
Press the **RESET** button to reset all Equalizer settings to default (All other settings are not affected by this).

FUNCTIONAL INSTRUCTIONS

INTERCONNECTION EXAMPLE

5-channel-mode: 2 x Stereo-System (Front & Rear) + 1 x Subwoofer



INTERCONNECTION

- Connect the RCA lineouts of the head unit with the RCA jacks **LINE IN** and **SUB IN** of the amplifier with appropriate high-value RCA cables. If your head unit is equipped with a separate subwoofer output use this for the **SUB IN** inputs.
- Connect the front and rear speakers with the **SPEAKER OUTPUT + A -** and **+ B -** and **+ C -** and **+ D -** as well as the subwoofer with **+ SUB OUT -** by using appropriate high-value cables.

⚠ Ensure that the total impedance load on each channel pair **A/B** and **C/D** is not lower than 2 ohms (bridged 4 Ohms) and on the subwoofer channel **SUB OUT** not lower than 1 ohm.

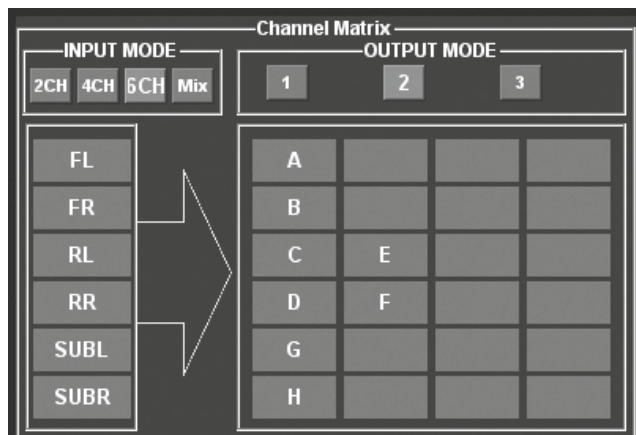
REMOTE CONTROLLER

Refer to page 7.

DSP-SOFTWARE SETTINGS

Now connect the DSP amplifier via the included USB cable to the computer on which you installed the DSP software before.

Important: Until you have made all basic settings, turn down the volume control of the head unit all the way left to the lowest setting to avoid damage to the sound system.



STARTING THE PROGRAM

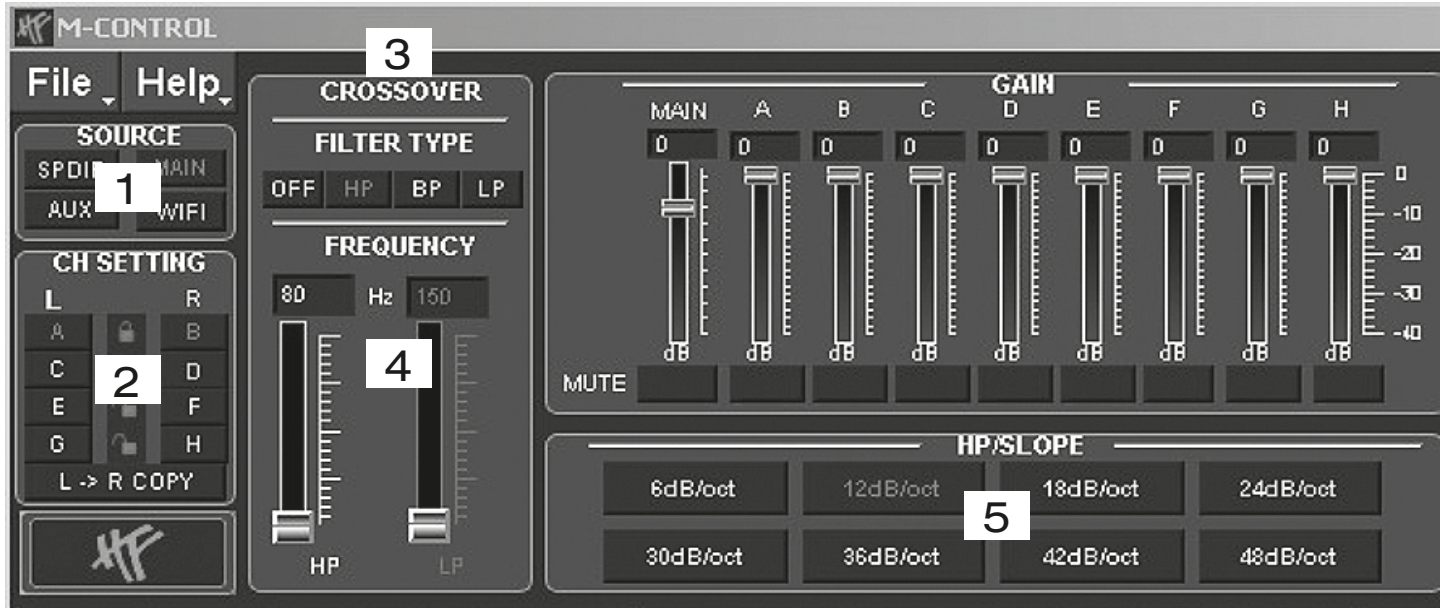
Turn on the head unit (radio) and thus the DSP amplifier. Start the DSP software. Please also refer to the information on page 8 and 9.

CONFIGURATION OF INPUT CHANNELS

1. Chose under **INPUT MODE** the setting **6CH**.
2. Chose under **OUTPUT MODE** the setting **2**.

Note: If you do not operate an additional amplifier on the audio output **LINE OUT E/F**, no adjustments on **channel pair E / F** are required.

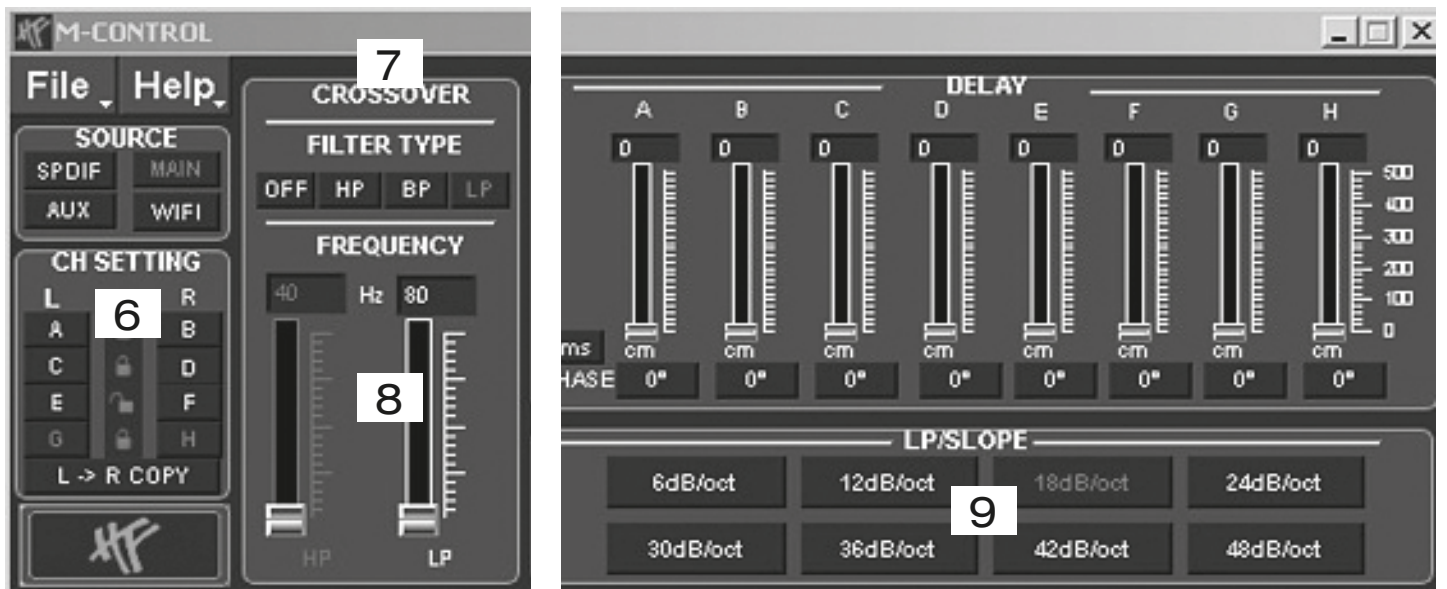
FUNCTIONAL INSTRUCTIONS



CONFIGURATION OF THE FRONT AND REAR CHANNELS

1. Chose under **SOURCE** the setting **MAIN**.
2. Chose the channel pair **A & B (FL/FR)** under **CH SETTING** by clicking on the lock symbol.
3. Chose under **CROSSOVER > FILTER TYPE** the setting **HP** (highpass filter)
4. Set under **CROSSOVER > FREQUENCY** a cut-off frequency between 60Hz and 150 Hz.
5. Chose under **HP/SLOPE** a slope value of 12dB/oct.

Repeat the steps 2 – 5 for channel pair **C & D (RL/RR)**

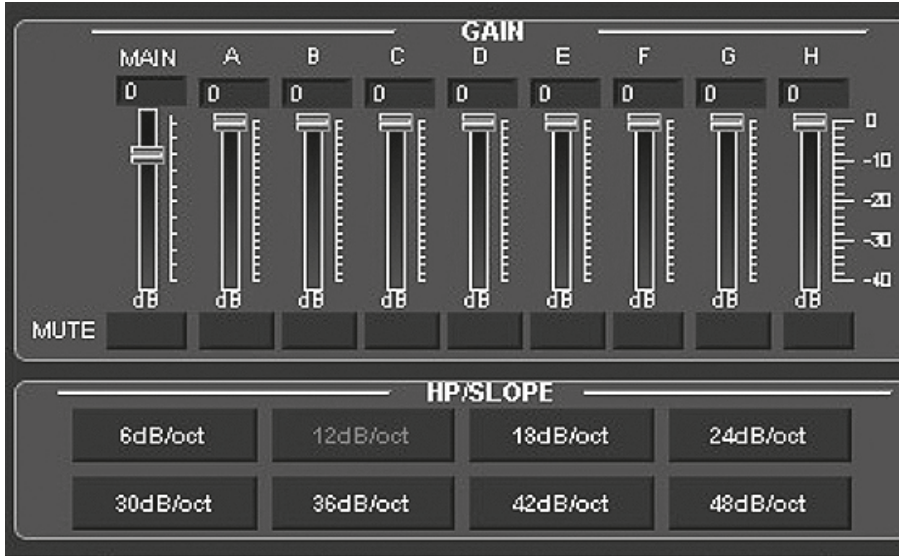


CONFIGURATION OF THE SUBWOOFER CHANNEL

6. Chose the channel pair **G & H (SUB IN)** under **CH SETTING** by clicking on the lock symbol.
7. Chose under **CROSSOVER > FILTER TYPE** the setting **BP** (bandpass filter)
8. Set under **CROSSOVER > FREQUENCY** a cut-off frequency for the **HP** between 10Hz and 30 Hz and for the **LP** between 50Hz and 100 Hz.
9. Chose under **LP/SLOPE** and **HP/SLOPE** a slope value of 18dB/oct.

Note: The given frequency values are only guidelines and may vary depending on size and quality of the speakers and vehicle's acoustics.

FUNCTIONAL INSTRUCTIONS



ADJUSTING THE VOLUME LEVEL

Adjust the volume level according to your needs and the audio components and characteristics of your vehicle's acoustic.

Please note the following information:

- Slide down the main volume under **MAIN** to -10dB to avoid distortions.
- Play high-quality music on your head unit. Disable all the tone controls of the head unit such as EQ and Loudness and bring balance and fader to the center position. Now turn the volume controller of the head unit gently to about 80-90% of the maximum volume.
- Now increase the **MAIN** slider in DSP software gradually to a level until some distortion can be heard from the speakers. Then reduce the level slightly until no distortions are audible.
- Under **GAIN** you can lower the level of each output channel (A-H) separately.

Note: Avoid to increase the volume of an single output channel to raise its level. Reduce instead better the level of the other output channels.

Warning: Use this sliders with caution. Too high levels could seriously damage your speakers.

CONFIGURATION OF THE EQUALIZERS

Configure the equalizer according to your requirements and listening habits. Please note that you must first select the desired channel or the desired channel pair (lock symbol) and then change the equalizer setting!

CONFIGURATION OF THE TIME DELAY AND PHASE SHIFT

Adjust the time delay (**DELAY**) and phase shift (**PHASE**) according to your needs and the audio components and characteristics of your vehicle's acoustic.

SAVE THE SETTINGS

Now save the setting if required by using **Save** or **SaveAs** on your computer.

TRANSFER OF THE SETTINGS TO THE DSP AMPLIFIER

Save your settings in one of the storage spaces in the DSP as described on page 28.

MODIFY AN EXISTING SETTING

If you want to modify an existing setting, which is already stored on the DSP amplifier, click under **File** on **Read From Device**. For this you need activate the desired storage space (POS 1 - POS10) before. Save your settings in one of the spaces on the remote controller and activate it (refer to page 25 and 28).

The data is then loaded into the DSP software and can be changed accordingly. You can then save the new setting back to the DSP amplifier under **File** and **Read From Device**.

Important: Therefore the enclosed remote controller must necessarily be connected to the DSP amplifier.

FUNCTIONAL INSTRUCTIONS

OVERVIEW OF POSSIBLE INTERCONNECTION EXAMPLES

Besides the interconnection example described in detail in the preceding pages, the DSP amplifier offers many other system configurations that are described here briefly:

Channel	Example 1	Example 2
	Front 2-Way Active System Subwoofer Separate Kickbass-Amplifier	Front with Full Range Speakers Rear with Kickbasses Separate Speaker-Amplifier
	Input Mode 6	Input Mode 4
	Output Mode 1	Output Mode 2
A	Tweeter (FL) HP 3000-6000Hz	Speaker (FL) HP 60 - 150 Hz
B	Tweeter (FR) HP 3000-6000Hz	Speaker (FR) HP 60 - 150 Hz
C	Midbass (FL) BP: HP 60-150 Hz LP 3000-6000 Hz	Kickbass (RL) BP: HP 60 Hz LP 150 Hz
D	Midbass (FR) BP: HP 60-150 Hz LP 3000-6000 Hz	Kickbass (RR) BP: HP 60 Hz LP 150 Hz
E	External Amplifier: Speaker (RL) HP 60-150 Hz	External Amplifier: Speaker (RL) HP 60-150 Hz
F	External Amplifier: Speaker (RR) HP 60-150 Hz	External Amplifier: Speaker (RR) HP 60-150 Hz
G	BP: HP 10-30 Hz	BP: HP 10-30 Hz
H	LP 50 - 100 Hz	LP 50 - 100 Hz

 Additional amplifier required

GENERAL NOTES

SPECIFICATIONS

MODELL	TRX5005DSP
CHANNELS	5
CIRCUIT	Channel 1-4 CLASS A/B Analog Channel 5 CLASS D Digital
OUTPUTPOWER RMS 13,8 V	
Channel 1-4 Watts @ 4 / 2 Ohms	4 x 75 / 125
Channel 5 (Subwoofer) Watts @ 4 / 2 / 1 Ohms	1 x 250 / 450 / 650
OUTPUTPOWER MAX. 13,8 V	
Channel 1-4 Watts @ 4 / 2 Ohms	4 x 150 / 250
Channel 5 (Subwoofer) Watts @ 4 / 2 / 1 Ohms	1 x 500 / 900 / 1300
Frequency Range -3dB	5 Hz - 20 kHz
Damping Factor	> 200
Signal-to-Noise Ratio	> 90 dB
Channel Separation	> 60 dB
THD&N	0,05%
Input Sensitivity	5 - 0,3 V
Input Impedance	> 47 kOhms
DSP Processor	Cirrus Logic Single Core 32 bit, 8 channel, 192 kHz
Signal Output stereo CH E/F (5/6)	RCA
Optional Inputs	TOSLINK (optical 12 ~ 96 kHz, stereo) AUX (RCA ,stereo)
M-CONTROL DSP-Software	for Microsoft Windows™ XP SP3, Vista, 7, 8, 8.1 10 Presets, Gain -40 ~ +12dB 6 x 31-Band Equalizer, 2 x 11-Band Equalizer, -18 ~ 12 dB, Q 0,5 ~ 9 Setting range 20 ~ 20.000 Hz (Outputs A-F), 20 ~ 200 Hz (Outputs G-H) 6 ~ 48 db/Oct. HP/BP/LP Time Delay 0~15 ms/0~510 cm Phase Shift 0°/180°
Remote Controller with LED-Display	for Master Volume, Subwoofer Volume, Input Selection, Mode Selection
Fuse Rating	2 x 80 A
Dimensions	
Width & Height	255 x 62 mm
Length (Length total)	415 / 445 mm

Technical specifications are subject to change! Errors are reserved!

WARRANTY

The warranty complies with legal regulations. Failures or damages caused by overload, improper use or by using the product for competitions are not covered by the warranty. Please return the defective product only with a valid proof of purchase and a detailed malfunction description to your retail store, where you have purchased this product.

All HiFonics amplifiers are labeled with a individual serial number, which will be registered for statistic and service conditional purposes. All HiFonics amplifiers are also labeled with a CE-Certification Mark. Thereby these devices are certified for a use inside vehicles inside the European Union (EU).

TROUBLE SHOOTING

ELECTRICAL INTERFERENCES

The reason for interferences are mostly the routed cables and wires. Especially the power and audio cables (RCA) of your sound system are vulnerable. Often these interferences are caused by electric generators or other electrical units (fuel pump, AC etc.) of the car. The most of these problems can be prevented by a correct and careful wiring.

Here are some courtesy notes:

1. Use only double or triple shielded audio RCA cables for the connection between the amplifier and head unit. A useful alternative are represented by anti-noise-devices or additional ancillary equipment like Balanced Line Transmitters, which you can purchase at your car audio retailer. If possible do not use anti-noise-filters, which are splicing the ground of the RCA audio cables.
2. Do not lead the audio cables between the head unit and the amplifier together with the power supply wires on the same side of the vehicle. The best is a real separated installation on the left and right cable channel of the vehicle. Then the overlapping of interferences on the audio signal will be avoided. This stands also for the enclosed bass-remote wire, which should not be installed together with the power supply wires.
3. Avoid ground loops by connecting all ground connections in a starlike arrangement. The suitable ground center point is ascertainable by measuring the voltage directly on the vehicle's battery by a multi-meter. You should measure the voltage with turned-on ignition (acc.) and with other turned-on power consumers (e.g. headlights, rear window defroster, etc.). Compare the measured value with the voltage of the ground point you have chosen for the installation and the positive pole (+12V) of the amplifier. If the voltage has just a little difference, you have found a suitable ground point. Otherwise you need to choose an other ground point.
4. Use if possible only cables with added or soldered cable sockets or the like. Gold plated or high value nickel plated cable sockets are corrosion free and own a very low contact resistance.

PROTECTION CIRCUIT

This amplifier owns a 3-way protection circuit. On overloading, overheating, shorted loudspeakers, too low impedance or insufficient power supply, the protection circuit turns off the amplifier to prevent serious damage. If one of this disfunctions is detected, the red PROTECT LED lights up.

In this case, check all connections to detect short-circuits, faulty connections or overheating. Refer to the notes on the next page.

If the reason for the disfunction is eliminated, the amplifier is ready for operation again.

If the red PROTECT LED does not stop to light up, the amplifier is damaged. In this case return the amplifier to your car audio retailer with a detailed malfunction description and a copy of the proof of purchase.

WARNING: Never open the amplifier and try to repair it by yourself. This causes a loss of warranty. The repairing service should be made only by skilled technicians.

INSTALLATION AND OPERATION IN NEWER VEHICLES!

In vehicles with a newer year of manufacturing (since approx. 2002), normally computer controlled diagnosis- and controlling systems are applied - like CAN-BUS or MOST-BUS interfaces. With the installation of a car audio amplifier a new appliance will be added to the 12V on-board electrical system, which may cause under several circumstances error messages or may interrupt the factory made diagnosis system, as a result of high stress peaks and a higher power consumption. Thus, depending on model and manufacturer, the driving safety or important security systems like air bags, ESC or others could be interrupted.

If you plan to operate the amplifier in a vehicle like described above, please follow these instructions:

- Let the installation be made only by a skilled specialist or a service station, which is specialized for the maintenance of your vehicle.
- After the installation, we suggest to make a computer diagnosis of the on-board system, to detect possible malfunctions or errors.
- If the on-board system is interfered by the installation of the amplifier, an additionally installed power capacitor can stabilize the electrical on-board system to ensure a proper and stable operation.
- The best solution is the integration of an own additional 12 V electrical system for the sound system, which can be operated independently with an own battery supply.

CONSULT YOUR CAR SPECIALIZED SERVICE STATION!

Malfunction: *no function*

Reason:

1. The power supply connection of the device is not correct
2. The cables have no mechanical or electrical contact
3. The remote turn-on connection from the head unit to the amplifier is not correct
4. Defective Fuses. In case of replacing the fuses, ensure the correct fuse rating

Remedy:

- Recheck
- Recheck
- Recheck
- Replace Fuses

Malfunction: *no signal on loudspeakers, but power LED lights up*

Reason:

1. The connections of the speakers or the RCA audio cables are not correct
2. The speaker cables or the RCA audio cables are defective
3. The loudspeakers are defective
4. HP controller in LP/BP operation is adjusted to high
5. No signal from the head unit
6. A wrong input source under INPUT SOURCE is selected, which is not connected (e.g. AUX IN)
7. For example on one or more channels „Mute“ is activated in the DSP software.
8. The volume level on the remote controller is adjusted too low

Remedy:

- Recheck
- Replace cables
- Replace speakers
- Turn down controller
- Check head unit settings
- Check selection
- Check settings
- Turn up the volume level on the remote

Malfunction: *one or more channels or controllers are without function / faulty stereo stage*

Reason:

1. The balance or fader controller of the head unit is not in the center-position
2. The connections of the speakers are not correct
3. The loudspeakers are defective
4. HP controller in LP/BP operation is adjusted to high
5. For example on one or more channels „Delay“ or „Phase“ is incorrectly set in the DSP software.

Remedy:

- Turn to center-position
- Recheck
- Replace speakers
- Turn down controller
- Check settings

Malfunction: *distortions on the loudspeakers*

Reason:

1. The loudspeakers are overloaded

Remedy:

- Turn down the level
- Turn down the level on the head unit
- Switch off loudness on the head unit
- Reset bass EQ on the head unit

Malfunction: *no bass or stereo sound*

Reason:

1. Interchange of loudspeaker cable polarity
2. The RCA audio cables are loose or defective
3. For example on one or more channels „Delay“ or „Phase“ is incorrectly set in the DSP software.

Remedy:

- Reconnect
- Reconnect or replace the cables
- Check settings

Malfunction: *amplifier runs into protection mode (red protection LED lights up)*

Reason:

1. Short circuit on the loudspeakers or cables
2. Overheated by too low speaker impedance
3. Insufficient air circulation by an inappropriate mounting position of the amplifier
4. Overloaded by insufficient power supply (too small profile section on the power cables)

Remedy:

- Reconnect
- Choose a higher impedance
- Use a new speaker setup
- Change the mounting position
- Ensure air circulation
- Use a bigger profile section

Malfunction: *hiss or white noise on the loudspeakers*

Reason:

1. The level controllers in the DSP software are turned up to loud
2. The treble controller on the head unit is turned up
3. The speaker cables or the RCA audio cables are defective
4. The hissing is caused by the head unit

Remedy:

- Turn down the level
- Turn down the level on the head unit
- Replacing the cables
- Check the head unit

Malfunction: *no subwoofer sound*

Reason:

1. The volume of the subwoofer output (channel G / H and SUB OUT) is set too low on the remote control.

Remedy:

Press the remote controller and hold. Turn up the volume. (Refer to page 25).

Malfunction: *„ERROR“ message in connection between DSP device and your computer*

Reason:

1. The DSP amplifier is in PROTECT mode (protection circuit) or turned off.
Note: The POWER LED and the USB LED must light up blue.

Remedy:

Remedy the cause

Malfunction: *„The COM port could not open...“ message in connection between DSP device and your computer*

Reason:

1. In the connection window after the software start the wrong COM port has been selected or defined.

Remedy:

Select the correct port.
Check if necessary the port in the Device Manager of Windows under „Ports (COM & LPT)“
„USB-Serial CH340“.

Malfunction: *The stored settings can not be called up on the remote control via mode button*

Reason:

1. The settings must be saved numerological (POS1, POS2, POS3, ...)

Remedy:

Save the settings always numerological (Refer to page 28).

NOTES

H I F  N I C S

Thor

S E R I E S



Audio Design GmbH
Am Breilingsweg 3 · D-76709 Kronau/Germany
Tel. +49 7253 - 9465-0 · Fax +49 7253 - 946510
www.audiodesign.de

©2017 Audio Design GmbH, All Rights Reserved